

NEXTREND
Persone in grado di dare risposte

**LISTINO
CATALOGO
PRODOTTI
1/2024**

Giugno 2024

NEXTREND
Tanks and boilers

NEXTREND

Persone in grado di dare risposte

CHI SIAMO E COSA FACCIAMO

La nostra azienda nasce nel 1984 ponendosi da sempre come obiettivo l'attenzione alle persone, proponendo soluzioni tecnologicamente avanzate, rispettose dell'ambiente, capaci di dare il massimo del comfort ma nello stesso tempo facili da utilizzare.

Seguendo questo nostro progetto siamo continuamente alla ricerca di soluzioni e prodotti con queste caratteristiche, capaci di offrire risposte ai problemi che quotidianamente ogni operatore del settore deve affrontare. Serietà, affidabilità, vicinanza, professionalità, sono le qualità che ci differenziano in un mercato in trasformazione, sempre più spersonalizzato e anonimo.

A CHI CI RIVOLGIAMO

Proponiamo la Nostra Conoscenza attraverso il nostro marchio NEXTREND affiancandoci ad installatori qualificati che vogliono differenziarsi.

Le nostre soluzioni sono frutto dell'esperienza fatta insieme a Voi; Abbiamo fatto tesoro di tutti i suggerimenti ricevuti; grazie a questo vogliamo essere i precursori di una nuova era nel comfort ambientale: quella che verrà (NEXT).

Un team di professionisti, si affiancherà a Voi con l'obiettivo di informarvi, formarvi e assistervi

PUNTI DI FORZA

Proponiamo un sistema e non un solo prodotto.

Il nostro sistema diventa unico, le nostre proposte sono studiate ad Hoc; non tutti gli impianti sono uguali e nemmeno i Vostri clienti lo sono, cerchiamo quindi, con VOI, di soddisfare le loro reali necessità.

Le nostre proposte, su richiesta, sono corredate di schemi idraulici e di posa tipici.

Gli schemi non costituiscono e/o sostituiscono l'obbligo di progettazione, dove richiesto, a cura dei tecnici abilitati.




Amministratore
Dario Zilioli

A handwritten signature in black ink, appearing to read 'Dario Zilioli', written in a cursive style.



LISTINO




RESISTENZE ELETTRICHE


	1009 0903 00000	NEXTREND RESISTENZA ELETTRICA MONOFA- SE 3000 W C/TERMOSTATO 30/70°	PZ	367,16
	1009 0903 00100	NEXTREND RESISTENZA ELETTRICA TRIFASE 3000 W C/TERMOSTATO 30/70°	PZ	489,1
	1009 0904 00000	NEXTREND RESISTENZA ELETTRICA TRIFASE 4000 W C/TERMOSTATO 30/70°	PZ	498,48
	1009 0905 00000	NEXTREND RESISTENZA ELETTRICA TRIFASE 5000 W C/TERMOSTATO 30/70°	PZ	505,18

BOLLITORI A SERPENTINO FISSO

ACS - MONO SERPENTINO





	1009 0001 10200	NEXTREND WP1V BOLLITORE 200 Lt. PER PDC MONOSERPENTINO CON ACS	PZ	1.518,40 €
	1009 0001 10300	NEXTREND WP1V BOLLITORE 300 Lt. PER PDC MONOSERPENTINO CON ACS	PZ	2.091,70 €
	1009 0001 10400	NEXTREND WP1V BOLLITORE 400 Lt. PER PDC MONOSERPENTINO CON ACS	PZ	2.631,20 €
	1009 0001 10500	NEXTREND WP1V BOLLITORE 500 Lt. PER PDC MONOSERPENTINO CON ACS	PZ	2.879,50 €
	1009 0001 10600	NEXTREND WP1V BOLLITORE 600 Lt. PER PDC MONOSERPENTINO CON ACS	PZ	3.308,50 €
	1009 0001 10800	NEXTREND WP1V BOLLITORE 800 Lt. PER PDC MONOSERPENTINO CON ACS	PZ	4.175,60 €
	1009 0001 11000	NEXTREND WP1V BOLLITORE 1000 Lt. PER PDC MONOSERPENTINO CON ACS	PZ	4.587,70 €
 INOX AISI 316L	1009 0001 30300	NEXTREND WP1X BOLLITORE INOX 300 Lt. x PDC MONOSERPENTINO C/ACS	PZ	4.322,50 €
	1009 0001 30400	NEXTREND WP1X BOLLITORE INOX 400 Lt. x PDC MONOSERPENTINO C/ACS	PZ	5.185,70 €
	1009 0001 30500	NEXTREND WP1X BOLLITORE INOX 500 Lt. x PDC MONOSERPENTINO C/ACS	PZ	5.839,60 €
	1009 0001 30600	NEXTREND WP1X BOLLITORE INOX 600 Lt. x PDC MONOSERPENTINO C/ACS	PZ	6.364,80 €
	1009 0001 30800	NEXTREND WP1X BOLLITORE INOX 800 Lt. x PDC MONOSERPENTINO C/ACS	PZ	7.287,80 €
	1009 0001 31000	NEXTREND WP1X BOLLITORE INOX 1000 Lt x PDC MONOSERPENTINO C/ACS	PZ	7.846,80 €
	1009 0001 31500	NEXTREND WP1X BOLLITORE INOX 1500 Lt x PDC MONOSERPENTINO C/ACS	PZ	12.766,00 €
	1009 0001 32000	NEXTREND WP1X BOLLITORE INOX 2000 Lt x PDC MONOSERPENTINO C/ACS	PZ	16.183,70 €

	1009 0002 00150	NEXTREND SFV BOLLITORE 150lt VETROPORCELLANATO SERPENTINO FISSO	PZ	1.260,94 €
	1009 0002 00200	NEXTREND SFV BOLLITORE 200lt VETROPORCELLANATO SERPENTINO FISSO	PZ	1.333,30 €
	1009 0002 00300	NEXTREND SFV BOLLITORE 300lt VETROPORCELLANATO SERPENTINO FISSO	PZ	1.510,60 €
	1009 0002 00400	NEXTREND SFV BOLLITORE 400lt VETROPORCELLANATO SERPENTINO FISSO	PZ	1.853,80 €
	1009 0002 00500	NEXTREND SFV BOLLITORE 500lt VETROPORCELLANATO SERPENTINO FISSO	PZ	2.042,30 €
	1009 0002 00800	NEXTREND SFV BOLLITORE 800lt VETROPORCELLANATO SERPENTINO FISSO	PZ	3.259,10 €
	1009 0002 01000	NEXTREND SFV BOLLITORE 1000lt VETROPORCELLANATO SERPENTINO FISSO	PZ	3.747,90 €
	1009 0002 01500	NEXTREND SFV BOLLITORE 1500lt VETROPORCELLANATO SERPENTINO FISSO	PZ	6.689,80 €
	1009 0002 02000	NEXTREND SFV BOLLITORE 2000lt VETROPORCELLANATO SERPENTINO FISSO	PZ	9.119,50 €
 INOX AISI 316L	1009 0004 00150	NEXTREND SFI BOLLITORE 150lt INOX AISI 316L SERPENTINO FISSO	PZ	2.137,20 €
	1009 0004 00200	NEXTREND SFI BOLLITORE 200lt INOX AISI 316L SERPENTINO FISSO	PZ	2.364,70 €
	1009 0004 00300	NEXTREND SFI BOLLITORE 300lt INOX AISI 316L SERPENTINO FISSO	PZ	2.900,30 €
	1009 0004 00400	NEXTREND SFI BOLLITORE 400lt INOX AISI 316L SERPENTINO FISSO	PZ	3.542,50 €
	1009 0004 00500	NEXTREND SFI BOLLITORE 500lt INOX AISI 316L SERPENTINO FISSO	PZ	3.971,50 €
	1009 0004 00800	NEXTREND SFI BOLLITORE 800lt INOX AISI 316L SERPENTINO FISSO	PZ	5.530,20 €
	1009 0004 01000	NEXTREND SFI BOLLITORE 1000lt INOX AISI 316L SERPENTINO FISSO	PZ	6.386,90 €
	1009 0004 01500	NEXTREND SFI BOLLITORE 1500lt INOX AISI 316L SERPENTINO FISSO	PZ	10.123,10 €
	1009 0004 02000	NEXTREND SFI BOLLITORE 2000lt INOX AISI 316L SERPENTINO FISSO	PZ	12.866,10 €
SOLARE E PDC - DOPPIO SERPENTINO				
	1009 0001 00300	NEXTREND WP2V BOLLITORE 300lt SOLARE x PDC DOPPIO SERPENTINO PROD. ACS	PZ	2.471,30 €
	1009 0001 00400	NEXTREND WP2V BOLLITORE 400lt SOLARE x PDC DOPPIO SERPENTINO PROD. ACS	PZ	2.678,00 €
	1009 0001 00500	NEXTREND WP2V BOLLITORE 500lt SOLARE x PDC DOPPIO SERPENTINO PROD. ACS	PZ	3.240,90 €
	1009 0001 00600	NEXTREND WP2V BOLLITORE 600lt SOLARE x PDC DOPPIO SERPENTINO PROD. ACS	PZ	4.011,80 €
	1009 0001 00800	NEXTREND WP2V BOLLITORE 800lt SOLARE x PDC DOPPIO SERPENTINO PROD. ACS	PZ	4.573,40 €
	1009 0001 01000	NEXTREND WP2V BOLLITORE 1000lt SOLARE xPDC DOPPIO SERPENTINO PROD. ACS	PZ	5.315,70 €




 <p>INOX AISI 316L</p>	1009 0001 20300	NEXTREND WP2X BOLLITORE INOX 300lt SOLA- RE x PDC DOPPIO SERPENTINO C/ACS	PZ	4.579,90 €
	1009 0001 20400	NEXTREND WP2X BOLLITORE INOX 400lt SOLA- RE x PDC DOPPIO SERPENTINO C/ACS	PZ	6.068,40 €
	1009 0001 20500	NEXTREND WP2X BOLLITORE INOX 500lt SOLA- RE x PDC DOPPIO SERPENTINO C/ACS	PZ	6.314,10 €
	1009 0001 20600	NEXTREND WP2X BOLLITORE INOX 600lt SOLA- RE x PDC DOPPIO SERPENTINO C/ACS	PZ	7.455,50 €
	1009 0001 20800	NEXTREND WP2X BOLLITORE INOX 800lt SOLA- RE x PDC DOPPIO SERPENTINO C/ACS	PZ	8.154,90 €
	1009 0001 21000	NEXTREND WP2X BOLLITORE INOX1000lt SOLA- RE xPDC DOPPIO SERPENTINO C/ACS	PZ	9.990,50 €
	1009 0001 21500	NEXTREND WP2X BOLLITORE INOX 1500lt SO- LARE xPDC DOPPIO SERPENTINO C/ACS	PZ	14.721,20 €
	1009 0001 22000	NEXTREND WP2X BOLLITORE INOX 2000lt SO- LARE xPDC DOPPIO SERPENTINO C/ACS	PZ	18.642,00 €
	1009 0003 00200	NEXTREND DSFV BOLLITORE 200lt VETROPOR- CELLANATO DOPPIO SERPENTINO FISSO	PZ	1.460,60 €
	1009 0003 00300	NEXTREND DSFV BOLLITORE 300lt VETROPOR- CELLANATO DOPPIO SERPENTINO FISSO	PZ	1.625,00 €
	1009 0003 00400	NEXTREND DSFV BOLLITORE 400lt VETROPOR- CELLANATO DOPPIO SERPENTINO FISSO	PZ	2.021,50 €
	1009 0003 00500	NEXTREND DSFV BOLLITORE 500lt VETROPOR- CELLANATO DOPPIO SERPENTINO FISSO	PZ	2.148,90 €
	1009 0003 00800	NEXTREND DSFV BOLLITORE 800lt VETROPOR- CELLANATO DOPPIO SERPENTINO FISSO	PZ	3.562,00 €
	1009 0003 01000	NEXTREND DSFV BOLLITORE 1000lt VETROPOR- CELLANATO DOPPIO SERPENTINO FISSO	PZ	4.205,50 €
	1009 0003 01500	NEXTREND DSFV BOLLITORE 1500lt VETROPOR- CELLANATO DOPPIO SERPENTINO FISSO	PZ	7.105,80 €
	1009 0003 02000	NEXTREND DSFV BOLLITORE 2000lt VETROPOR- CELLANATO DOPPIO SERPENTINO FISSO	PZ	9.340,50 €
 <p>INOX AISI 316L</p>	1009 0005 00200	NEXTREND DSFI BOLLITORE 200lt INOX AISI 316L SERPENTINO FISSO	PZ	2.835,30 €
	1009 0005 00300	NEXTREND DSFI BOLLITORE 300lt INOX AISI 316L SERPENTINO FISSO	PZ	3.337,10 €
	1009 0005 00400	NEXTREND DSFI BOLLITORE 400lt INOX AISI 316L SERPENTINO FISSO	PZ	4.010,50 €
	1009 0005 00500	NEXTREND DSFI BOLLITORE 500lt INOX AISI 316L SERPENTINO FISSO	PZ	4.417,40 €
	1009 0005 00800	NEXTREND DSFI BOLLITORE 800lt INOX AISI 316L SERPENTINO FISSO	PZ	6.475,30 €
	1009 0005 01000	NEXTREND DSFI BOLLITORE 1000lt INOX AISI 316L SERPENTINO FISSO	PZ	7.248,80 €
	1009 0005 01500	NEXTREND DSFI BOLLITORE 1500lt INOX AISI 316L SERPENTINO FISSO	PZ	11.606,40 €
	1009 0005 02000	NEXTREND DSFI BOLLITORE 2000lt INOX AISI 316L SERPENTINO FISSO	PZ	14.560,00 €

ACCUMULI ACS				
	1009 0010 02000	NEXTREND ATV ACCUMULO TERMICO ACS COIB.PU RIGIDO+ PVC 200lt 8bar	PZ	1.487,40 €
	1009 0010 03000	NEXTREND ATV ACCUMULO TERMICO ACS COIB.PU RIGIDO+ PVC 300lt 8bar	PZ	1.580,80 €
	1009 0010 05000	NEXTREND ATV ACCUMULO TERMICO ACS COIB.PU RIGIDO+ PVC 500lt 8bar	PZ	1.857,70 €
	1009 0010 08000	NEXTREND ATV ACCUMULO TERMICO ACS COIB.PU RIGIDO+ PVC 800lt 8bar	PZ	2.865,20 €
	1009 0010 10000	NEXTREND ATV ACCUMULO TERMICO ACS COIB.PU RIGIDO+ PVC 1000lt 8bar	PZ	3.276,00 €
	1009 0010 15000	NEXTREND ATV ACCUMULO TERMICO ACS COIB.PU RIGIDO+ PVC 1500lt 8bar	PZ	5.283,20 €
	1009 0010 20000	NEXTREND ATV ACCUMULO TERMICO ACS COIB.PU RIGIDO+ PVC 2000lt 8bar	PZ	8.437,00 €
	1009 0011 02000	NEXTREND ATX ACCUMULO TERMICO INOX ACS COIB.PU RIGIDO+ PVC 200lt	PZ	2.715,70 €
	1009 0011 03000	NEXTREND ATX ACCUMULO TERMICO INOX ACS COIB.PU RIGIDO+ PVC 300lt	PZ	3.101,80 €
	1009 0011 05000	NEXTREND ATX ACCUMULO TERMICO INOX ACS COIB.PU RIGIDO+ PVC 500lt	PZ	3.757,00 €
	1009 0011 08000	NEXTREND ATX ACCUMULO TERMICO INOX ACS COIB.PU RIGIDO+ PVC 800lt	PZ	5.107,70 €
	1009 0011 10000	NEXTREND ATX ACCUMULO TERMICO INOX ACS COIB.PU RIGIDO+ PVC 1000lt	PZ	5.753,80 €
	1009 0011 15000	NEXTREND ATX ACCUMULO TERMICO INOX ACS COIB.PU RIGIDO+ PVC 1500lt	PZ	8.481,20 €
	1009 0011 20000	NEXTREND ATX ACCUMULO TERMICO INOX ACS COIB.PU RIGIDO+ PVC 2000lt	PZ	11.320,40 €
	1009 0011 25000	NEXTREND ATX ACCUMULO TERMICO INOX ACS COIB.PU RIGIDO+ PVC 2500lt	PZ	11.996,40 €
	1009 0011 30000	NEXTREND ATX ACCUMULO TERMICO INOX ACS COIB.PU RIGIDO+ PVC 3000lt	PZ	12.773,80 €
	1009 0011 40000	NEXTREND ATX ACCUMULO TERMICO INOX ACS COIB.PU RIGIDO+ PVC 4000lt	PZ	18.983,90 €
	1009 0011 50000	NEXTREND ATX ACCUMULO TERMICO INOX ACS COIB.PU RIGIDO+ PVC 5000lt	PZ	21.030,10 €
	1009 0020 20000	NEXTREND ATK ACCUMULO TERM.ACS KERAM-TECH COIB. PU RIGIDO+PVC 2000lt 6bar	PZ	5.956,60 €
	1009 0020 25000	NEXTREND ATK ACCUMULO TERM. ACS KERAM-TECH COIB.PU RIGIDO+PVC 2500lt 6bar	PZ	6.468,80 €
	1009 0020 30000	NEXTREND ATK ACCUMULO TERM. ACS KERAM-TECH COIB.PU RIGIDO+PVC 3000lt 6bar	PZ	7.539,30 €
	1009 0020 40000	NEXTREND ATK ACCUMULO TERM. ACS KERAM-TECH COIB.PU RIGIDO+PVC 4000lt 6bar	PZ	9.568,50 €
	1009 0020 50000	NEXTREND ATK ACCUMULO TERM. ACS KERAM-TECH COIB.PU RIGIDO+PVC 5000lt 6bar	PZ	10.995,40 €




TERMOACCUMULI ACQUA TECNICA				
	1009 0030 03000	NEXTREND PF TERMOACCUMULO PUFFERSPEICHER COIB.PU RIGIDO+PVC 300lt 4bar	PZ	921,92 €
	1009 0030 05000	NEXTREND PF TERMOACCUMULO PUFFERSPEICHER COIB.PU RIGIDO+PVC 500lt 4bar	PZ	1.188,58 €
	1009 0031 08000	NEXTREND PF TERMOACCUMULO PUFFERSPEICHER COIB.PU FLEX+PVC 800lt 4bar	PZ	1.519,70 €
	1009 0031 10000	NEXTREND PF TERMOACCUMULO PUFFERSPEICHER COIB.PU FLEX+PVC 1000lt 4bar	PZ	1.653,60 €
	1009 0031 12500	NEXTREND PF TERMOACCUMULO PUFFERSPEICHER COIB.PU FLEX+PVC 1250lt 4bar	PZ	2.237,30 €
	1009 0031 15000	NEXTREND PF TERMOACCUMULO PUFFERSPEICHER COIB.PU FLEX+PVC 1500lt 4bar	PZ	2.407,60 €
	1009 0031 20000	NEXTREND PF TERMOACCUMULO PUFFERSPEICHER COIB.PU FLEX+PVC 2000lt 4bar	PZ	3.313,70 €
	1009 0031 25000	NEXTREND PF TERMOACCUMULO PUFFERSPEICHER COIB.PU FLEX+PVC 2500lt 4bar	PZ	3.914,24 €
	1009 0031 30000	NEXTREND PF TERMOACCUMULO PUFFERSPEICHER COIB.PU FLEX+PVC 3000lt 4bar	PZ	4.520,96 €
	1009 0031 40000	NEXTREND PF TERMOACCUMULO PUFFERSPEICHER COIB.PU FLEX+PVC 4000lt 4bar	PZ	5.537,12 €
	1009 0031 50000	NEXTREND PF TERMOACCUMULO PUFFERSPEICHER COIB.PU FLEX+PVC 5000lt 4bar	PZ	6.344,00 €
	1009 0039 00300	NEXTREND TW0HP TWIN HP TERMOACCUMULO COMBINATO C/SERPENTINO 300lt	PZ	2.410,20 €
	1009 0039 00400	NEXTREND TW0HP TWIN HP TERMOACCUMULO COMBINATO C/SERPENTINO 400lt	PZ	2.720,90 €
	1009 0039 00500	NEXTREND TW0HP TWIN SPECIAL TERMOACCUMULO COMBINATO C/SERPENTINO 500lt	PZ	3.356,00 €
	1009 0040 01000	NEXTREND ACF ACCUMULO INERZIALE CALDO/FREDDO ACCIAIO 100lt	PZ	597,64 €
	1009 0040 02000	NEXTREND ACF ACCUMULO INERZIALE CALDO/FREDDO ACCIAIO 200lt	PZ	728,96 €
	1009 0040 03000	NEXTREND ACF ACCUMULO INERZIALE CALDO/FREDDO ACCIAIO 300lt	PZ	889,76 €
	1009 0040 05000	NEXTREND ACF ACCUMULO INERZIALE CALDO/FREDDO ACCIAIO 500lt	PZ	1.268,98 €
	1009 0040 08000	NEXTREND ACF ACCUMULO INERZIALE CALDO/FREDDO ACCIAIO 800lt	PZ	1.907,10 €
	1009 0040 10000	NEXTREND ACF ACCUMULO INERZIALE CALDO/FREDDO ACCIAIO 1000lt	PZ	2.135,90 €
	1009 0040 15000	NEXTREND ACF ACCUMULO INERZIALE CALDO/FREDDO ACCIAIO 1500 lt	PZ	3.624,40 €
	1009 0040 20000	NEXTREND ACF ACCUMULO INERZIALE CALDO/FREDDO ACCIAIO 2000 lt	PZ	4.608,50 €

	1009 0100 10000	NEXTREND ARX ACCUMULO ACQUA REFRIGERATA INOX 100lt 6bar	PZ	1.526,20 €
	1009 0100 20000	NEXTREND ARX ACCUMULO ACQUA REFRIGERATA INOX 200lt 6bar	PZ	1.647,10 €
	1009 0100 30000	NEXTREND ARX ACCUMULO ACQUA REFRIGERATA INOX 300lt 6bar	PZ	2.015,00 €
	1009 0100 50000	NEXTREND ARX ACCUMULO ACQUA REFRIGERATA INOX 500lt 6bar	PZ	2.936,70 €
	1009 0100 75000	NEXTREND ARX ACCUMULO ACQUA REFRIGERATA INOX 800lt 6bar	PZ	3.976,70 €
	1009 0101 00000	NEXTREND ARX ACCUMULO ACQUA REFRIGERATA INOX 1000lt 6bar	PZ	4.559,10 €
	1009 0200 10000	NEXTREND ARZ ACCUMULO ACQUA REFRIGERATA ZINC. PER INTERNO 100lt 6bar	PZ	753,08 €
	1009 0200 20000	NEXTREND ARZ ACCUMULO ACQUA REFRIGERATA ZINC. PER INTERNO 200lt 6bar	PZ	959,44 €
	1009 0200 30000	NEXTREND ARZ ACCUMULO ACQUA REFRIGERATA ZINC. PER INTERNO 300lt 6bar	PZ	1.157,76 €
	1009 0200 50000	NEXTREND ARZ ACCUMULO ACQUA REFRIGERATA ZINC. PER INTERNO 500lt 6bar	PZ	1.552,20 €
	1009 0200 75000	NEXTREND ARZ ACCUMULO ACQUA REFRIGERATA ZINC. PER INTERNO 800lt 6bar	PZ	2.368,60 €
	1009 0201 00000	NEXTREND ARZ ACCUMULO ACQUA REFRIGERATA ZINC. PER INTERNO 1000lt 6bar	PZ	2.724,80 €
TERMOACCUMULI COMBINATI				
	1009 0032 00030	NEXTREND SM0HP TERMOACCUMULO COMBINATO SMARTWARM C/SERP. 300lt PER PDC	PZ	1.859,00 €
	1009 0032 00040	NEXTREND SM0HP TERMOACCUMULO COMBINATO SMARTWARM C/SERP. 400lt PER PDC	PZ	2.156,70 €
	1009 0032 10030	NEXTREND SM1HP TERMOACCUMULO COMBINATO SMARTWARM S/SERP. 300lt PER PDC	PZ	2.161,90 €
	1009 0032 10040	NEXTREND SM1HP TERMOACCUMULO COMBINATO SMARTWARM S/SERP. 400lt PER PDC	PZ	2.510,30 €

	1009 0034 00060	NEXTREND MX0W TERMOACCUMULO COMBINATO MAXIWARM S/SERPENTINO 600lt	PZ	2.668,90 €
	1009 0034 00800	NEXTREND MX0W TERMOACCUMULO COMBINATO MAXIWARM S/SERPENTINO 800lt	PZ	3.123,90 €
	1009 0034 01000	NEXTREND MX0W TERMOACCUMULO COMBINATO MAXIWARM S/SERPENTINO 1000lt	PZ	3.551,60 €
	1009 0034 01250	NEXTREND MX0W TERMOACCUMULO COMBINATO MAXIWARM S/SERPENTINO 1250lt	PZ	4.746,30 €
	1009 0034 01500	NEXTREND MX0W TERMOACCUMULO COMBINATO MAXIWARM S/SERPENTINO 1500lt	PZ	5.174,00 €
	1009 0034 02000	NEXTREND MX0W TERMOACCUMULO COMBINATO MAXIWARM S/SERPENTINO 2000lt	PZ	6.137,30 €
	1009 0034 10060	NEXTREND MX1W TERMOACCUMULO COMBINATO MAXIWARM 1 SERPENTINO 600lt	PZ	2.887,30 €
	1009 0034 10800	NEXTREND MX1W TERMOACCUMULO COMBINATO MAXIWARM 1 SERPENTINO 800lt	PZ	3.503,50 €
	1009 0034 11000	NEXTREND MX1W TERMOACCUMULO COMBINATO MAXIWARM 1 SERPENTINO 1000lt	PZ	3.927,30 €
	1009 0034 11250	NEXTREND MX1W TERMOACCUMULO COMBINATO MAXIWARM 1 SERPENTINO 1250lt	PZ	5.175,30 €
	1009 0034 11500	NEXTREND MX1W TERMOACCUMULO COMBINATO MAXIWARM 1 SERPENTINO 1500lt	PZ	5.762,90 €
	1009 0034 12000	NEXTREND MX1W TERMOACCUMULO COMBINATO MAXIWARM 1 SERPENTINO 2000lt	PZ	6.574,10 €
	1009 0034 20060	NEXTREND MX2W TERMOACCUMULO COMBINATO MAXIWARM 2 SERPENTINI 600lt	PZ	3.073,20 €
	1009 0034 20800	NEXTREND MX2W TERMOACCUMULO COMBINATO MAXIWARM 2 SERPENTINI 800lt	PZ	3.820,70 €
	1009 0034 21000	NEXTREND MX2W TERMOACCUMULO COMBINATO MAXIWARM 2 SERPENTINI 1000lt	PZ	4.304,30 €
	1009 0034 21250	NEXTREND MX2W TERMOACCUMULO COMBINATO MAXIWARM 2 SERPENTINI 1250lt	PZ	5.499,00 €
	1009 0034 21500	NEXTREND MX2W TERMOACCUMULO COMBINATO MAXIWARM 2 SERPENTINI 1500lt	PZ	6.030,70 €
	1009 0034 22000	NEXTREND MX2W TERMOACCUMULO COMBINATO MAXIWARM 2 SERPENTINI 2000lt	PZ	6.970,60 €





 <p>INOX AISI 316L</p>	1009 0035 00800	NEXTREND XPC TERMOACCUMULO COMBINATO KOMBINOX S/SERPENTINO 800lt	PZ	4.430,40 €
	1009 0035 01000	NEXTREND XPC TERMOACCUMULO COMBINATO KOMBINOX S/SERPENTINO 1000lt	PZ	4.877,60 €
	1009 0035 01500	NEXTREND XPC TERMOACCUMULO COMBINATO KOMBINOX S/SERPENTINO 1500lt	PZ	5.951,40 €
	1009 0035 02000	NEXTREND XPC TERMOACCUMULO COMBINATO KOMBINOX S/SERPENTINO 2000lt	PZ	7.265,70 €
 <p>INOX AISI 316L</p>	1009 0035 10800	NEXTREND XPCS TERMOACCUMULO COMBINATO KOMBINOX 1 SERPENTINO 800lt	PZ	4.565,60 €
	1009 0035 11000	NEXTREND XPCS TERMOACCUMULO COMBINATO KOMBINOX 1 SERPENTINO 1000lt	PZ	5.044,00 €
	1009 0035 11500	NEXTREND XPCS TERMOACCUMULO COMBINATO KOMBINOX 1 SERPENTINO 1500lt	PZ	6.178,90 €
	1009 0035 12000	NEXTREND XPCS TERMOACCUMULO COMBINATO KOMBINOX 1 SERPENTINO 2000lt	PZ	7.348,90 €
 <p>INOX AISI 316L</p>	1009 0035 20800	NEXTREND XPCSS TERMOACCUMULO COMBINATO KOMBINOX 2 SERPENTINI 800lt	PZ	4.842,50 €
	1009 0035 21000	NEXTREND XPCSS TERMOACCUMULO COMBINATO KOMBINOX 2 SERPENTINI 1000lt	PZ	5.346,90 €
	1009 0035 21500	NEXTREND XPCSS TERMOACCUMULO COMBINATO KOMBINOX 2 SERPENTINI 1500lt	PZ	6.541,60 €
	1009 0035 22000	NEXTREND XPCSS TERMOACCUMULO COMBINATO KOMBINOX 2 SERPENTINI 2000lt	PZ	7.702,50 €





BOLLITORI A SERPENTINO FISSO				
ACS - MONO SERPENTINO				
	1664 0001 01000	NEXTREND WPI RC BOLLITORE 1000lt SOLARE x PDC DOPPIO SERPENTINO PROD.ACS	PZ	5.889,24 €
	1664 0001 10200	NEXTREND WP RC BOLLITORE 200 Lt. PER PDC MONOSERPENTINO CON ACS	PZ	1.782,90 €
	1664 0001 10300	NEXTREND WP RC BOLLITORE 300 Lt. PER PDC MONOSERPENTINO CON ACS	PZ	2.230,20 €
	1664 0001 10400	NEXTREND WP RC BOLLITORE 400 Lt. PER PDC MONOSERPENTINO CON ACS	PZ	2.547,72 €
	1664 0001 10500	NEXTREND WP RC BOLLITORE 500 Lt. PER PDC MONOSERPENTINO CON ACS	PZ	2.863,98 €
	1664 0001 10800	NEXTREND WP RC BOLLITORE 800 Lt. PER PDC MONOSERPENTINO CON ACS	PZ	3.977,82 €
	1664 0001 11000	NEXTREND WP RC BOLLITORE 1000 Lt. PER PDC MONOSERPENTINO CON ACS	PZ	4.615,38 €
	1664 0001 30200	NEXTREND XWP RC BOLLITORE INOX 200 Lt. x PDC MONOSERPENTINO C/ACS	PZ	4.140,36 €
	1664 0001 30300	NEXTREND XWP RC BOLLITORE INOX 300 Lt. x PDC MONOSERPENTINO C/ACS	PZ	4.971,96 €
	1664 0001 30400	NEXTREND XWP RC BOLLITORE INOX 400 Lt. x PDC MONOSERPENTINO C/ACS	PZ	5.802,30 €
	1664 0001 30500	NEXTREND XWP RC BOLLITORE INOX 500 Lt. x PDC MONOSERPENTINO C/ACS	PZ	6.669,18 €
	1664 0001 30800	NEXTREND XWP RC BOLLITORE INOX 800 Lt. x PDC MONOSERPENTINO C/ACS	PZ	7.677,18 €
	1664 0001 31000	NEXTREND XWP RC BOLLITORE INOX 1000 Lt. x PDC MONOSERPENTINO C/ACS	PZ	8.279,46 €
	1664 0001 31500	NEXTREND XWP RC BOLLITORE INOX 1500 Lt. x PDC MONOSERPENTINO C/ACS	PZ	13.373,64 €
	1664 0001 32000	NEXTREND XWP RC BOLLITORE INOX 2000 Lt. x PDC MONOSERPENTINO C/ACS	PZ	17.115,84 €
	1664 0002 00150	NEXTREND VAT RG-RC BOLLITORE 150lt VETROPORCELLANATO SERPENTINO FISSO	PZ	1.118,88 €
	1664 0002 00200	NEXTREND VAT RG-RC BOLLITORE 200lt VETROPORCELLANATO SERPENTINO FISSO	PZ	1.246,14 €
	1664 0002 00300	NEXTREND VAT RG-RC BOLLITORE 300lt VETROPORCELLANATO SERPENTINO FISSO	PZ	1.479,24 €
	1664 0002 00400	NEXTREND VAT RG-RC BOLLITORE 400lt VETROPORCELLANATO SERPENTINO FISSO	PZ	1.803,06 €
	1664 0002 00500	NEXTREND VAT RG-RC BOLLITORE 500lt VETROPORCELLANATO SERPENTINO FISSO	PZ	1.966,86 €
	1664 0002 00800	NEXTREND VAT RG-RC BOLLITORE 800lt VETROPORCELLANATO SERPENTINO FISSO	PZ	3.027,78 €
	1664 0002 01000	NEXTREND VAT RG-RC BOLLITORE 1000lt VETROPORCELLANATO SERPENTINO FISSO	PZ	3.408,30 €
	1664 0002 01500	NEXTREND VAT RG-RC BOLLITORE 1500lt VETROPORCELLANATO SERPENTINO FISSO	PZ	6.187,86 €
	1664 0002 02000	NEXTREND VAT RG-RC BOLLITORE 2000lt VETROPORCELLANATO SERPENTINO FISSO	PZ	6.792,66 €

 INOX AISI 316L	1664 0004 00150	NEXTREND SFI-O BOLLITORE 150lt INOX AISI 316L SERPENTINO FISSO	PZ	2.281,86 €
	1664 0004 00200	NEXTREND SFI-O BOLLITORE 200lt INOX AISI 316L SERPENTINO FISSO	PZ	2.530,08 €
	1664 0004 00300	NEXTREND SFI-O BOLLITORE 300lt INOX AISI 316L SERPENTINO FISSO	PZ	3.131,10 €
	1664 0004 00400	NEXTREND SFI-O BOLLITORE 400lt INOX AISI 316L SERPENTINO FISSO	PZ	3.793,86 €
	1664 0004 00500	NEXTREND SFI-O BOLLITORE 500lt INOX AISI 316L SERPENTINO FISSO	PZ	4.209,66 €
	1664 0004 00800	NEXTREND SFI-O BOLLITORE 800lt INOX AISI 316L SERPENTINO FISSO	PZ	6.025,32 €
	1664 0004 01000	NEXTREND SFI-O BOLLITORE 1000lt INOX AISI 316L SERPENTINO FISSO	PZ	6.892,20 €
	1664 0004 01500	NEXTREND SFI-O BOLLITORE 1500lt INOX AISI 316L SERPENTINO FISSO	PZ	11.040,12 €
	1664 0004 02000	NEXTREND SFI-O BOLLITORE 2000lt INOX AISI 316L SERPENTINO FISSO	PZ	14.133,42 €
SOLARE E PDC - DOPPIO SERPENTINO				
	1664 0001 00300	NEXTREND WPI RC BOLLITORE 300lt SOLARE x PDC DOPPIO SERPENTINO PROD. ACS	PZ	2.881,62 €
	1664 0001 00400	NEXTREND WPI RC BOLLITORE 400lt SOLARE x PDC DOPPIO SERPENTINO PROD. ACS	PZ	3.200,40 €
	1664 0001 00500	NEXTREND WPI RC BOLLITORE 500lt SOLARE x PDC DOPPIO SERPENTINO PROD. ACS	PZ	3.645,18 €
	1664 0001 00800	NEXTREND WPI RC BOLLITORE 800lt SOLARE x PDC DOPPIO SERPENTINO PROD. ACS	PZ	4.932,90 €
	1664 0001 01000	NEXTREND WPI RC BOLLITORE 1000lt SOLARE x PDC DOPPIO SERPENTINO PROD. ACS	PZ	5.889,24 €
	1664 0003 00200	NEXTREND VSS RG RC BOLLIT. 200lt VETROPORCELLANATO DOPPIO SERPENT. FISSO	PZ	1.373,40 €
	1664 0003 00300	NEXTREND VSS RG RC BOLLIT. 300lt VETROPORCELLANATO DOPPIO SERPENT. FISSO	PZ	1.544,76 €
	1664 0003 00400	NEXTREND VSS RG RC BOLLIT. 400lt VETROPORCELLANATO DOPPIO SERPENT. FISSO	PZ	2.061,36 €
	1664 0003 00500	NEXTREND VSS RG RC BOLLIT. 500lt VETROPORCELLANATO DOPPIO SERPENT. FISSO	PZ	2.232,72 €
	1664 0003 00800	NEXTREND VSS RG RC BOLLIT. 800lt VETROPORCELLANATO DOPPIO SERPENT. FISSO	PZ	3.713,22 €
	1664 0003 01000	NEXTREND VSS RG RC BOLLIT. 1000lt VETROPORCELLANATO DOPPIO SERPENT. FISSO	PZ	4.244,94 €
	1664 0003 01500	NEXTREND VSS RG RC BOLLIT. 1500lt VETROPORCELLANATO DOPPIO SERPENT. FISSO	PZ	6.664,14 €
	1664 0003 02000	NEXTREND VSS RG RC BOLLIT. 2000lt VETROPORCELLANATO DOPPIO SERPENT. FISSO	PZ	7.229,88 €

	1664 0005 00200	NEXTREND XSS RG BOLLITORE 200lt INOX AISI 316L DOPPIO SERPENTINO FISSO	PZ	3.007,62 €
	1664 0005 00300	NEXTREND XSS RG BOLLITORE 300lt INOX AISI 316L DOPPIO SERPENTINO FISSO	PZ	3.802,68 €
	1664 0005 00400	NEXTREND XSS RG BOLLITORE 400lt INOX AISI 316L DOPPIO SERPENTINO FISSO	PZ	4.403,70 €
	1664 0005 00500	NEXTREND XSS RG BOLLITORE 500lt INOX AISI 316L DOPPIO SERPENTINO FISSO	PZ	4.723,74 €
	1664 0005 00800	NEXTREND XSS RG BOLLITORE 800lt INOX AISI 316L DOPPIO SERPENTINO FISSO	PZ	6.831,72 €
	1664 0005 01000	NEXTREND XSS RG BOLLITORE 1000lt INOX AISI 316L DOPPIO SERPENTINO FISSO	PZ	7.513,38 €
	1664 0005 01500	NEXTREND XSS RG BOLLITORE 1500lt INOX AISI 316L DOPPIO SERPENTINO FISSO	PZ	12.198,06 €
	1664 0005 02000	NEXTREND XSS RG BOLLITORE 2000lt INOX AISI 316L DOPPIO SERPENTINO FISSO	PZ	15.424,92 €
ACCUMULI ACS				
	1664 0010 02000	NEXTREND QA/F RC ACCUMULO TERMICO ACS COIB.PU RIGIDO+ PVC 200lt 8bar	PZ	1.508,22 €
	1664 0010 03000	NEXTREND QA/F RC ACCUMULO TERMICO ACS COIB.PU RIGIDO+ PVC 300lt 8bar	PZ	1.709,82 €
	1664 0010 05000	NEXTREND QA/F RC ACCUMULO TERMICO ACS COIB.PU RIGIDO+ PVC 500lt 8bar	PZ	1.987,02 €
	1664 0010 08000	NEXTREND QA/F RC ACCUMULO TERMICO ACS COIB.PU RIGIDO+ PVC 800lt 8bar	PZ	2.908,08 €
	1664 0010 10000	NEXTREND QA/F RC ACCUMULO TERMICO ACS COIB.PU RIGIDO+ PVC 1000lt 8bar	PZ	3.320,10 €
	1664 0010 15000	NEXTREND QA/F RC ACCUMULO TERMICO ACS COIB.PU RIGIDO+ PVC 1500lt 8bar	PZ	4.249,98 €
	1664 0010 20000	NEXTREND QA/F RC ACCUMULO TERMICO ACS COIB.PU RIGIDO+ PVC 2000lt 8bar	PZ	5.113,08 €
	1664 0011 02000	NEXTREND XM/F RC ACCUMULO TERMICO INOX ACS COIB.PU RIGIDO+ PVC 200lt	PZ	2.536,38 €
	1664 0011 03000	NEXTREND XM/F RC ACCUMULO TERMICO INOX ACS COIB.PU RIGIDO+ PVC 300lt	PZ	2.903,04 €
	1664 0011 05000	NEXTREND XM/F RC ACCUMULO TERMICO INOX ACS COIB.PU RIGIDO+ PVC 500lt	PZ	3.680,46 €
	1664 0011 08000	NEXTREND XM/F RC ACCUMULO TERMICO INOX ACS COIB.PU RIGIDO+ PVC 800lt	PZ	4.997,16 €
	1664 0011 10000	NEXTREND XM/F RC ACCUMULO TERMICO INOX ACS COIB.PU RIGIDO+ PVC 1000lt	PZ	5.706,54 €
	1664 0011 15000	NEXTREND XM/F RC ACCUMULO TERMICO INOX ACS COIB.PU RIGIDO+ PVC 1500lt	PZ	8.094,24 €
	1664 0011 20000	NEXTREND XM/F RC ACCUMULO TERMICO INOX ACS COIB.PU RIGIDO+ PVC 2000lt	PZ	10.266,48 €
	1664 0011 25000	NEXTREND XM/F RC ACCUMULO TERMICO INOX ACS COIB.PU RIGIDO+ PVC 2500lt	PZ	12.904,92 €
	1664 0011 30000	NEXTREND XM/F RC ACCUMULO TERMICO INOX ACS COIB.PU RIGIDO+ PVC 3000lt	PZ	13.410,18 €
	1664 0011 40000	NEXTREND XM/F RC ACCUMULO TERMICO INOX ACS COIB.PU RIGIDO+ PVC 4000lt	PZ	20.089,44 €
	1664 0011 50000	NEXTREND XM/F RC ACCUMULO TERMICO INOX ACS COIB.PU RIGIDO+ PVC 5000lt	PZ	22.543,92 €

	1664 0020 20000	NEXTREND HOT/F RC ACCUMULO TERM.ACS COIB. PU RIGIDO+PVC 2000lt 6bar	PZ	6.293,70 €
	1664 0020 25000	NEXTREND HOT/F RC ACCUMULO TERM.ACS COIB. PU RIGIDO+PVC 2500lt 6bar	PZ	7.354,62 €
	1664 0020 30000	NEXTREND HOT/F RC ACCUMULO TERM.ACS COIB. PU RIGIDO+PVC 3000lt 6bar	PZ	8.210,16 €
	1664 0020 40000	NEXTREND HOT/F RC ACCUMULO TERM.ACS COIB. PU RIGIDO+PVC 4000lt 6bar	PZ	10.675,98 €
	1664 0020 50000	NEXTREND HOT/F RC ACCUMULO TERM.ACS COIB. PU RIGIDO+PVC 5000lt 6bar	PZ	12.308,94 €
TERMOACCUMULI ACQUA TECNICA				
	1664 0030 03000	NEXTREND PS RG-RC TERMOACCUMULO PUFFER COIB.PU RIGIDO+PVC 300lt 4bar	PZ	1.062,18 €
	1664 0030 05000	NEXTREND PS RG-RC TERMOACCUMULO PUFFER COIB.PU RIGIDO+PVC 500lt 4bar	PZ	1.348,20 €
	1664 0031 06000	NEXTREND PS RG-RC TERMOACCUMULO PUFFER COIB.PU RIGIDO+PVC 600lt 4bar	PZ	1.416,24 €
	1664 0031 08000	NEXTREND PS RG-RC TERMOACCUMULO PUFFER COIB.PU RIGIDO+PVC 800lt 4bar	PZ	1.668,24 €
	1664 0031 10000	NEXTREND PS RG-RC TERMOACCUMULO PUFFER COIB.PU RIGIDO+PVC1000lt 4bar	PZ	1.837,08 €
	1664 0031 15000	NEXTREND PS RG-RC TERMOACCUMULO PUFFER COIB.PU RIGIDO+PVC1500lt 4bar	PZ	2.863,98 €
	1664 0031 20000	NEXTREND PS RG-RC TERMOACCUMULO PUFFER COIB.PU RIGIDO+PVC2000lt 4bar	PZ	3.516,66 €
	1664 0031 25000	NEXTREND PS RG-RC TERMOACCUMULO PUFFER COIB.PU RIGIDO+PVC2500lt 4bar	PZ	4.016,88 €
	1664 0031 30000	NEXTREND PS RG-RC TERMOACCUMULO PUFFER COIB.PU RIGIDO+PVC3000lt 4bar	PZ	4.932,90 €
	1664 0031 40000	NEXTREND PS RG-RC TERMOACCUMULO PUFFER COIB.PU RIGIDO+PVC4000lt 4bar	PZ	5.968,62 €
	1664 0031 50000	NEXTREND PS RG-RC TERMOACCUMULO PUFFER COIB.PU RIGIDO+PVC5000lt 4bar	PZ	7.539,84 €
	1664 0040 01000	NEXTREND AS RG ACCUMULO INERZIALE CALDO/ FREDDO ACCIAIO 100lt	PZ	746,20 €
	1664 0040 02000	NEXTREND AS RG ACCUMULO INERZIALE CALDO/ FREDDO ACCIAIO 200lt	PZ	877,50 €
	1664 0040 03000	NEXTREND AS RG ACCUMULO INERZIALE CALDO/ FREDDO ACCIAIO 300lt	PZ	1.051,70 €
	1664 0040 05000	NEXTREND AS RG ACCUMULO INERZIALE CALDO/ FREDDO ACCIAIO 500lt	PZ	1.345,68 €
	1664 0040 08000	NEXTREND AS RG ACCUMULO INERZIALE CALDO/ FREDDO ACCIAIO 800lt	PZ	2.433,06 €
	1664 0040 10000	NEXTREND AS RG ACCUMULO INERZIALE CALDO/ FREDDO ACCIAIO 1000lt	PZ	2.891,70 €
	1664 0040 15000	NEXTREND AS RG ACCUMULO INERZIALE CALDO/ FREDDO ACCIAIO 1500lt	PZ	3.578,40 €
	1664 0040 20000	NEXTREND AS RG ACCUMULO INERZIALE CALDO/ FREDDO ACCIAIO 2000lt	PZ	4.077,36 €

	1664 0100 10000	NEXTREND AR/X RG ACCUMULO ACQUA REFRIGERATA INOX 100lt 6bar	PZ	1.714,86 €
	1664 0100 20000	NEXTREND AR/X RG ACCUMULO ACQUA REFRIGERATA INOX 200lt 6bar	PZ	2.016,00 €
	1664 0100 30000	NEXTREND AR/X RG ACCUMULO ACQUA REFRIGERATA INOX 300lt 6bar	PZ	2.308,32 €
	1664 0100 50000	NEXTREND AR/X RG ACCUMULO ACQUA REFRIGERATA INOX 500lt 6bar	PZ	3.110,94 €
	1664 0100 80000	NEXTREND AR/X RG ACCUMULO ACQUA REFRIGERATA INOX 800lt 6bar	PZ	4.615,38 €
	1664 0101 00000	NEXTREND AR/X RG ACCUMULO ACQUA REFRIGERATA INOX 1000lt 6bar	PZ	4.714,92 €
	1664 0200 10000	NEXTREND AR/Z RG ACCUMULO ACQUA REFRIGERATA ZINC. PER INTERNO 100lt 6bar	PZ	708,12 €
	1664 0200 20000	NEXTREND AR/Z RG ACCUMULO ACQUA REFRIGERATA ZINC. PER INTERNO 200lt 6bar	PZ	937,44 €
	1664 0200 30000	NEXTREND AR/Z RG ACCUMULO ACQUA REFRIGERATA ZINC. PER INTERNO 300lt 6bar	PZ	1.079,82 €
	1664 0200 50000	NEXTREND AR/Z RG ACCUMULO ACQUA REFRIGERATA ZINC. PER INTERNO 500lt 6bar	PZ	1.454,04 €
	1664 0200 80000	NEXTREND AR/Z RG ACCUMULO ACQUA REFRIGERATA ZINC. PER INTERNO 800lt 6bar	PZ	2.110,50 €
	1664 0201 00000	NEXTREND AR/Z R ACCUMULO ACQUA REFRIGERATA ZINC. PER INTERNO 1000lt 6bar	PZ	2.499,84 €
TERMOACCUMULI COMBINATI				
	1664 0032 00030	NEXTREND TSPS RG-RC TERMOACCUMULO COMBINATO S/SERP. 300lt PER PDC	PZ	2.419,20 €
	1664 0032 00040	NEXTREND TSPS RG-RC TERMOACCUMULO COMBINATO S/SERP. 500lt PER PDC	PZ	2.604,42 €
	1664 0032 10030	NEXTREND TSPU RG-RC TERMOACCUMULO COMBINATO C/SERP. 300lt PER PDC	PZ	2.588,04 €
	1664 0032 10040	NEXTREND TSPU RG-RC TERMOACCUMULO COMBINATO C/SERP. 500lt PER PDC	PZ	2.915,64 €

	1664 0034 00060	NEXTREND TSPS RG-RC TERMOACCUMULO COMBINATO S/SERPENTINO 600lt	PZ	2.744,28 €
	1664 0034 00800	NEXTREND TSPS RG-RC TERMOACCUMULO COMBINATO S/SERPENTINO 800lt	PZ	3.549,42 €
	1664 0034 01000	NEXTREND TSPS RG-RC TERMOACCUMULO COMBINATO S/SERPENTINO 1000lt	PZ	3.977,82 €
	1664 0034 01250	NEXTREND TSPS RG-RC TERMOACCUMULO COMBINATO S/SERPENTINO 1250lt	PZ	5.285,70 €
	1664 0034 01500	NEXTREND TSPS RG-RC TERMOACCUMULO COMBINATO S/SERPENTINO 1500lt	PZ	5.880,42 €
	1664 0034 02000	NEXTREND TSPS RG-RC TERMOACCUMULO COMBINATO S/SERPENTINO 2000lt	PZ	6.958,98 €
	1664 0034 10060	NEXTREND TSPU RG-RC TERMOACCUMULO COMBINATO 1 SERPENTINO 600lt	PZ	3.109,68 €
	1664 0034 10800	NEXTREND TSPU RG-RC TERMOACCUMULO COMBINATO 1 SERPENTINO 800lt	PZ	3.937,50 €
	1664 0034 11000	NEXTREND TSPU RG-RC TERMOACCUMULO COMBINATO 1 SERPENTINO 1000lt	PZ	4.244,94 €
	1664 0034 11250	NEXTREND TSPU RG-RC TERMOACCUMULO COMBINATO 1 SERPENTINO 1250lt	PZ	5.619,60 €
	1664 0034 11500	NEXTREND TSPU RG-RC TERMOACCUMULO COMBINATO 1 SERPENTINO 1500lt	PZ	6.165,18 €
	1664 0034 12000	NEXTREND TSPU RG-RC TERMOACCUMULO COMBINATO 1 SERPENTINO 2000lt	PZ	7.277,76 €
	1664 0034 20600	NEXTREND TSPD RG-RC TERMOACCUMULO COMBINATO 2 SERPENTINI 600lt	PZ	3.257,10 €
	1664 0034 20800	NEXTREND TSPD RG-RC TERMOACCUMULO COMBINATO 2 SERPENTINI 800lt	PZ	4.258,80 €
	1664 0034 21000	NEXTREND TSPD RG-RC TERMOACCUMULO COMBINATO 2 SERPENTINI 1000lt	PZ	4.488,12 €
	1664 0034 21250	NEXTREND TSPD RG-RC TERMOACCUMULO COMBINATO 2 SERPENTINI 1250lt	PZ	5.862,78 €
	1664 0034 21500	NEXTREND TSPD RG-RC TERMOACCUMULO COMBINATO 2 SERPENTINI 1500lt	PZ	6.470,10 €
	1664 0034 22000	NEXTREND TSPD RG-RC TERMOACCUMULO COMBINATO 2 SERPENTINI 2000lt	PZ	7.581,42 €
	1664 0035 00800	NEXTREND KOMBI RG-RC TERMOACCUMULO COMBINATO S/SERPENTINO 800lt	PZ	2.935,80 €
	1664 0035 01000	NEXTREND KOMBI RG-RC TERMOACCUMULO COMBINATO S/SERPENTINO 1000lt	PZ	3.219,30 €
	1664 0035 01500	NEXTREND KOMBI RG-RC TERMOACCUMULO COMBINATO S/SERPENTINO 1500lt	PZ	4.475,52 €
	1664 0035 02000	NEXTREND KOMBI RG-RC TERMOACCUMULO COMBINATO S/SERPENTINO 2000lt	PZ	5.201,28 €

	1664 0035 10800	NEXTREND KOMBI-S RG-RC TERMOACCUMULO COMBINATO 1 SERPENTINO 800lt	PZ	3.176,46 €
	1664 0035 11000	NEXTREND KOMBI-S RG-RC TERMOACCUMULO COMBINATO 1 SERPENTINO 1000lt	PZ	3.459,96 €
	1664 0035 11500	NEXTREND KOMBI-S RG-RC TERMOACCUMULO COMBINATO 1 SERPENTINO 1500lt	PZ	4.809,42 €
	1664 0035 12000	NEXTREND KOMBI-S RG-RC TERMOACCUMULO COMBINATO 1 SERPENTINO 2000lt	PZ	5.610,78 €
	1664 0035 20800	NEXTREND KOMBI-SS RG-RC TERMOACCUMULO COMBINATO 2 SERPENTINI 800lt	PZ	3.433,50 €
	1664 0035 21000	NEXTREND KOMBI-SS RG-RC TERMOACCUMULO COMBINATO 2 SERPENTINI 1000lt	PZ	4.149,18 €
	1664 0035 21500	NEXTREND KOMBI-SS RG-RC TERMOACCUMULO COMBINATO 2 SERPENTINI 1500lt	PZ	5.162,22 €
	1664 0035 22000	NEXTREND KOMBI-SS RG-RC TERMOACCUMULO COMBINATO 2 SERPENTINI 2000lt	PZ	6.024,06 €
	1664 0500 01000	NEXTREND SCAMBIATORE RAME ALETTATO ESTRAIBILE D.140 L400 0,75mq DA 200lt	PZ	525,42
	1664 0500 02000	NEXTREND SCAMBIATORE RAME ALETTATO ESTRAIBILE D.170 L420 1,30mq DA 200lt	PZ	691,74
	1664 0500 03000	NEXTREND SCAMBIATORE RAME ALETTATO ESTRAIBILE D.170 L450 1,80mq DA 200lt	PZ	827,82
	1664 0500 04000	NEXTREND SCAMBIATORE RAME ALETTATO ESTRAIBILE D.170 L570 2,30mq DA 300lt	PZ	1014,3
	1664 0500 05000	NEXTREND SCAMBIATORE RAME ALETTATO ESTRAIBILE D.190 L580 2,60mq DA 500lt	PZ	1137,78
	1664 0500 06000	NEXTREND SCAMBIATORE RAME ALETTATO ESTRAIBILE D.190 L600 3,20mq DA 500lt	PZ	1350,72
	1664 0600 01000	NEXTREND SCAMBIATORE RAME ALETTATO ESTRAIBILE D.200 L750 4,50mq DA 800lt	PZ	1960,56
	1664 0600 02000	NEXTREND SCAMBIATORE RAME ALETTATO ESTRAIBILE D.200 L845 5,30mq DA 800lt	PZ	1960,56

**Siamo a tua
disposizione
per
ulteriori
informazioni**

Informazioni tecniche

WPV BOLLITORE VETROPORCELLANATO PER PDC E SOLARE

Bollitore in acciaio al carbonio vetroporcellanato per la produzione e lo stoccaggio di acqua calda sanitaria dotato di uno scambiatore di calore a serpentino fisso interno ad alta superficie di scambio; possono essere alimentati da pompa di calore e impianto solare.



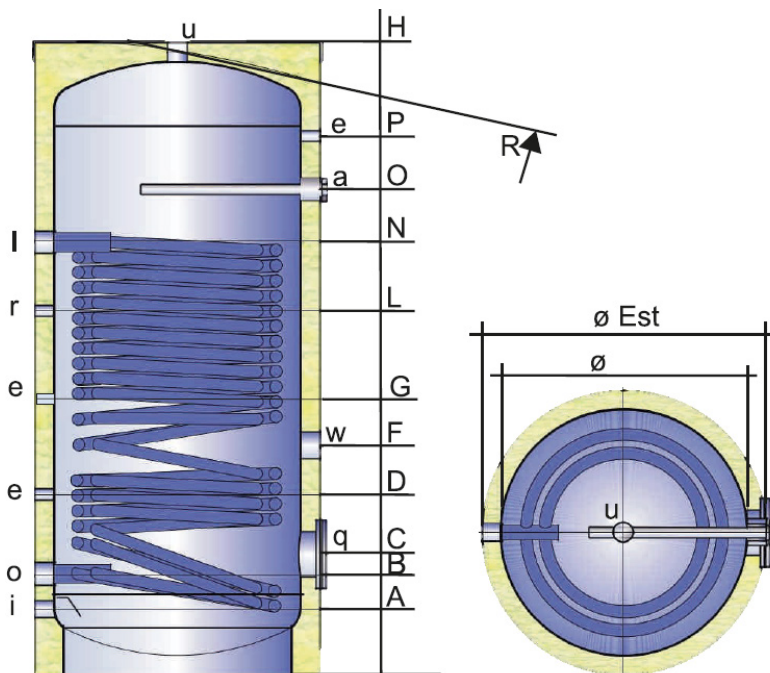
SCHEDE TECNICHE

- ST.010.18 WP1V
- ST.005.18 WP2V

SANITARIO:	
Materiali:	S 235 JR Vetroporcellanato
Trattamento protettivo interno:	smaltatura inorganica alimentare rispondente alla norma DIN 4753.3
Trattamento protettivo esterno:	verniciatura con antiruggine e smalto industriale
Esercizio:	8 bar / 95 °C
Protezione catodica:	anodo di magnesio
SCAMBIATORE SUPERIORE (pompa di calore) - SCAMBIATORE INFERIORE (solare)	
Materiali:	S 235 JR Vetroporcellanato
Trattamento protettivo interno:	grezzo
Trattamento protettivo esterno:	verniciatura inorganica alimentare (DIN 4753.3)
Tipologia:	serpentino fisso a doppia spirale parallela
Esercizio (Pmax / T max):	10 bar / 95°C
CARATTERISTICHE GENERALI	
Capacità:	200 – 1000 lt
Garanzia:	5 anni
Coibentazione:	pluuretano rigifo + pvc: classe di resistenza al fuoco B3 (DIN 4102)
Normativa di rifornimento:	<ul style="list-style-type: none"> • Direttiva 2014/68/UE (PED) Art. 4 Par. 3 (apparecchiature in pressione) • D.M. del 6 Aprile 2004 N.174 (idoneità dei materiali a contatto con ACS) • Direttiva 2009/125/CE (Energy related Products)

Mod	Scambiatore inferiore					Quantità d'acqua nei primi 10 min (Lt/10 ')*
	Mq (Lt)	Lt/h (mca)	Tip (°C)	Produzione Acqua Calda Sanitaria		
				Potenza (kW)	Portata (Lt/h)	
WP1V 200 lt	2,1	2000	65	38,2	939	389
	(14,9)	(0,3)	55	26,2	643	352
WP1V 300 lt	3,5	2000	65	56,2	1380	568
	(24,9)	(0,2)	55	39,3	966	520
WP1V 400 lt	4,5	3000	65	75,2	1848	728
	(32,0)	(0,5)	55	52,4	1287	672
WP1V 500 lt	5,7	3000	65	88,9	2185	893
	(40,5)	(0,5)	55	62,4	1533	829
WP1V 600 lt	5,7	3000	65	88,9	2185	1018
	(40,5)	(0,6)	55	62,4	1533	957
WP1V 800 lt	6	3000	65	92,3	2267	1282
	(42,6)	(0,7)	55	64,8	1593	1124
WP1V 1000 lt	6	3000	65	92,3	2267	1535
	(42,6)	(0,7)	55	64,8	1593	1482

* Temperatura di accumulo a 60 °C



LEGENDA

a	anodo di magnesio
e	termometro - sonda
i	ingresso acqua fredda sanitaria
l	mandata pompa di calore
o	ritorno pompa di calore
q	flangia d'ispezione sanitario
r	ricircolo
u	uscita acqua calda sanitaria

LT	DIMENSIONI (MM)			QUOTE (mm)											PESO
	Ø	H	ØEST**	R*	A	B	C	D	F	G	L	N	O	P	KG
200	450	1320	550	1440	95	187	262	342	623	623	743	1077	953	1087	78
300	500	1610	600	1730	120	210	300	320	495	780	925	1110	1160	1365	110
400	650	1410	750	1610	145	240	310	340	525	680	870	1005	1030	1140	133
500	650	1660	750	1835	145	240	310	350	570	680	1020	1250	1280	1390	159
600	650	1910	750	2065	145	240	310	390	605	930	1070	1250	1510	1640	167
800	790	1750	990	1745	150	275	345	405	620	840	1000	1170	1310	1425	215
1000	790	2110	990	2095	150	275	345	475	750	1000	1120	1275	1615	1770	251

* Per le capacità da 200 a 600 Lt la diagonale di ribaltamento è riferita al serbatoio coibentato

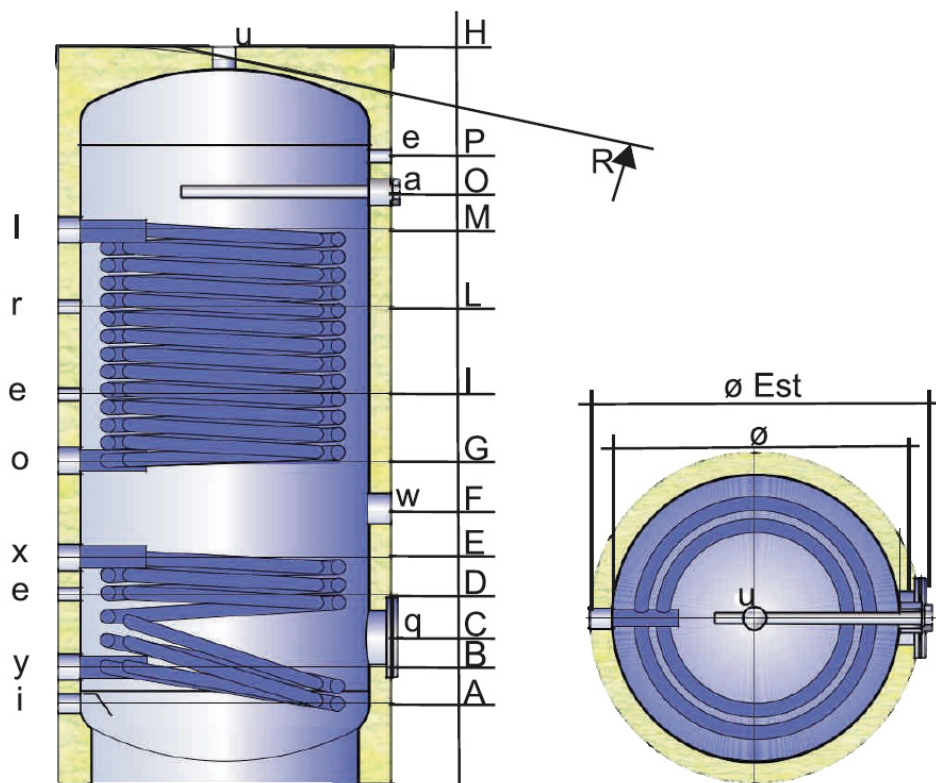
** Tutti gli isolamenti sono rimovibili tranne per i modelli da 200 a 600 Lt

Lt	SCAMBIATORE	ATTACCHI (GAS)						
		a	lo	e	r	iu	w	q
200	2,10 ***	1 1/4"	1"	1/2"	1/2"	1"	1 1/2"	120/180
300	3,50	1 1/4"	1 1/4"	1/2"	1/2"	1"	1 1/2"	120/180
400	4,50	1 1/4"	1 1/4"	1/2"	1/2"	1"	1 1/2"	120/180
500	5,70	1 1/4"	1 1/4"	1/2"	1/2"	1"	1 1/2"	120/180
600	5,70	1 1/4"	1 1/4"	1/2"	1"	1 1/2"	1 1/2"	120/180
800	6,00	1 1/4"	1 1/4"	1/2"	1"	1 1/2"	1 1/2"	120/180
1000	6,00	1 1/4"	1 1/4"	1/2"	1"	1 1/2"	1 1/2"	120/180

*** Serpentino spiroidale fisso monospirale

Mod	Scambiatore inferiore					Scambiatore superiore					Quantità d'acqua nei primi 10 min (Lt/10 ')*
	Mq (Lt)	Lt/h (mca)	Tip (°C)	Produzione Acqua		Mq (Lt)	Lt/h (mca)	Tip (°C)	Produzione acqua calda sanitaria		
				Potenza (kW)	Portata (Lt/h)				Potenza (kW)	Portata (Lt/h)	
WP2V 300 lt	1	2000	80	29,1	715	2,4	2000	65	42,2	1036	528
	(7,1)	(0,1)	70	23,1	567	(17,0)	(0,1)	55	29,2	719	491
WP2V 400 lt	1,2	3000	80	35,6	875	3	3000	65	54,6	1341	677
	(8,5)	(0,1)	70	28,3	694	(21,3)	(0,3)	55	37,8	928	636
WP2V 500 lt	1,5	3000	80	43,6	1072	4,2	3000	65	71,1	1747	850
	(10,6)	(0,2)	70	34,6	851	(29,8)	(0,4)	55	49,5	1216	798
WP2V 600 lt	2	3000	80	55,8	1370	5	3000	65	81,4	1999	1001
	(14,2)	(0,3)	70	44,8	1100	(35,5)	(0,5)	55	56,8	1396	945
WP2V 800 lt	2	3000	80	55,8	1370	5,2	3000	65	83,5	2051	1263
	(14,2)	(0,3)	70	44,8	1100	(36,9)	(0,6)	55	58,4	1435	1210
WP2V 1000 lt	3,3	3000	80	84,8	2082	6	3000	65	92,3	2267	1535
	(23,4)	(0,5)	70	67,5	1659	(42,6)	(0,7)	55	64,8	1593	1482

* Temperatura di accumulo a 60 °C



LEGENDA

a	anodo di magnesio
e	termometro - sonda
i	ingresso acqua fredda sanitaria
l	mandata pompa di calore
o	ritorno pompa di calore
q	flangia d'ispezione sanitario
r	ricircolo
u	uscita acqua calda sanitaria
w	predisp. resistenza elettrica
x	mandata solare
y	ritorno solare

LT	DIMENSIONI (MM)			QUOTE (mm)													PESO
	Ø	H	ØEST ***	R*	A	B	C	D	E	F	G	I	L	M	O	P	KG
300	500	1610	600	1730	120	210	300	320	430	495	560	745	925	1110	1160	1365	108
400	650	1410	750	1610	145	240	310	340	440	525	565	720	870	1005	1030	1140	128
500	650	1660	750	1835	145	240	310	350	460	570	610	820	1020	1250	1280	1390	159
600	650	1910	750	2065	145	240	310	390	540	605	670	870	1070	1470	1510	1640	188
800	790	1750	990	1745	150	275	345	405	535	620	665	835	1000	1270	1310	1425	234
1000	790	2110	990	2095	150	275	345	475	675	750	825	975	1120	1575	1615	1770	285

* Per le capacità da 300 a 600 Lt la diagonale di ribaltamento è riferita al serbatoio coibentato

** Tutti gli isolamenti sono rimovibili tranne per i modelli da 300 a 600 Lt

Lt	SCAMBIATORE		ATTACCHI (GAS)						
	INF	SUP	alox	e	r	i	u	w	q
300	1,00	2,40	1 ¼"	½"	½"	1"	1 ¼"	1 ½"	120/180
400	1,20	3,00	1 ¼"	½"	½"	1"	1 ¼"	1 ½"	120/180
500	1,50	4,20	1 ¼"	½"	½"	1"	1 ¼"	1 ½"	120/180
600	2,00	5,00	1 ¼"	½"	½"	1"	1 ¼"	1 ½"	120/180
800	2,00	5,20	1 ¼"	½"	1"	1 ½"	1 ½"	1 ½"	120/180
1000	3,30	6,00	1 ¼"	½"	1"	1 ½"	1 ½"	1 ½"	120/180

ESECUZIONI SPECIALI

E' possibile richiedere esecuzioni speciali per misure, attacchi e pressione.
Contatta il nostro ufficio tecnico per ogni tua richiesta.

WP BOLLITORE VETROPORCELLANATO PER PDC SOLARE

Serbatoio di accumulo ad asse verticale, costruito con l'utilizzo di lamiere e fondi in acciaio smaltato di qualità S235JR EN10025 di forte spessore e processi di saldatura automatici in atmosfera controllata.

VERSIONE

WP mono serpentino

Scambiatore di calore saldato al serbatoio, realizzato con tubo a sezione ellittica in acciaio di qualità S235JR EN10025 a sviluppo verticale, con elevata superficie di scambio e con forma geometrica che impedisce la formazione di legionella.

Sistema di protezione anticorrosiva; l'isolamento termico è realizzato con poliuretano rigido a cellule chiuse iniettato direttamente sul corpo del bollitore alla capacità di 500 litri; boccaporto (d'ispezione e pulizia) per inserimento ulteriore scambiatore, finitura esterna in PVC con rosette per manicotti e coperchio superiore in ABS nero.

I bollitori, terminate le lavorazioni di saldatura, vengono tutti sottoposti a collaudo idraulico a una pressione pari a 1,5 volte la normale pressione di esercizio.

A collaudo effettuato con esito positivo, i prodotti vengono trattati internamente con processo anticorrosivo interno di VETRIFICAZIONE (EMAIL) applicata in forno a 850°C, idoneo per l'uso alimentare secondo direttiva CE 76/893 e D.M. 174/2004.

Anodo di magnesio su tappo filettato o a richiesta anodo elettronico a corrente impressa

- Protezione catodica contro le corrosioni mediante anodo sacrificale in magnesio con controllo usura esterno.
- Coibentazione in poliuretano rigido a cellule chiuse spessore 50 o 85 mm, composto da coppele di poliuretano (PU) rigido reazione al fuoco secondo ISO 3582 classe B2 (DIN 4102), densità pari a 40÷42 kg/m³, conduttività media di 0.019 W/mK alla temperatura di 45°C.
- Finitura esterna in PVC e coperchi termoformati, fino al mod. 500.
- Finitura esterna in PVC e coperchio termoformato superiore, dal mod. 800 al 2000

Dati tecnici:

- Pressione massima di esercizio circuito secondario mod. 200÷500 10 bar
- Pressione massima di esercizio circuito secondario mod. 800÷1000 8 bar
- Pressione massima di esercizio circuito secondario mod. 1500÷2000 6 bar
- Pressione massima di esercizio scambiatore 9 bar
- Temperatura massima di esercizio 100°C
- Pressioni di collaudo pari a 1,5 volte la pressione massima di esercizio.



CLASSE ENERGETICA

A	800 lt - 1000 lt
B	200 lt - 300 lt - 400 lt
C	500 lt

PRINCIPIO DI FUNZIONAMENTO

I produttori di acqua calda sanitaria a funzionamento con sistema indiretto, sono costituiti da un accumulo di acqua sanitaria da riscaldare tramite uno scambiatore fissi interni costituiti da una serpentina di tubo ellittico.

All'interno di questo tubo-scambiatore (immerso nel serbatoio) circola il fluido vettore, che attraverso le pareti dello stesso cede all'acqua sanitaria il calore proveniente da un generatore di calore con sistema di energia tradizionale o alternativa.

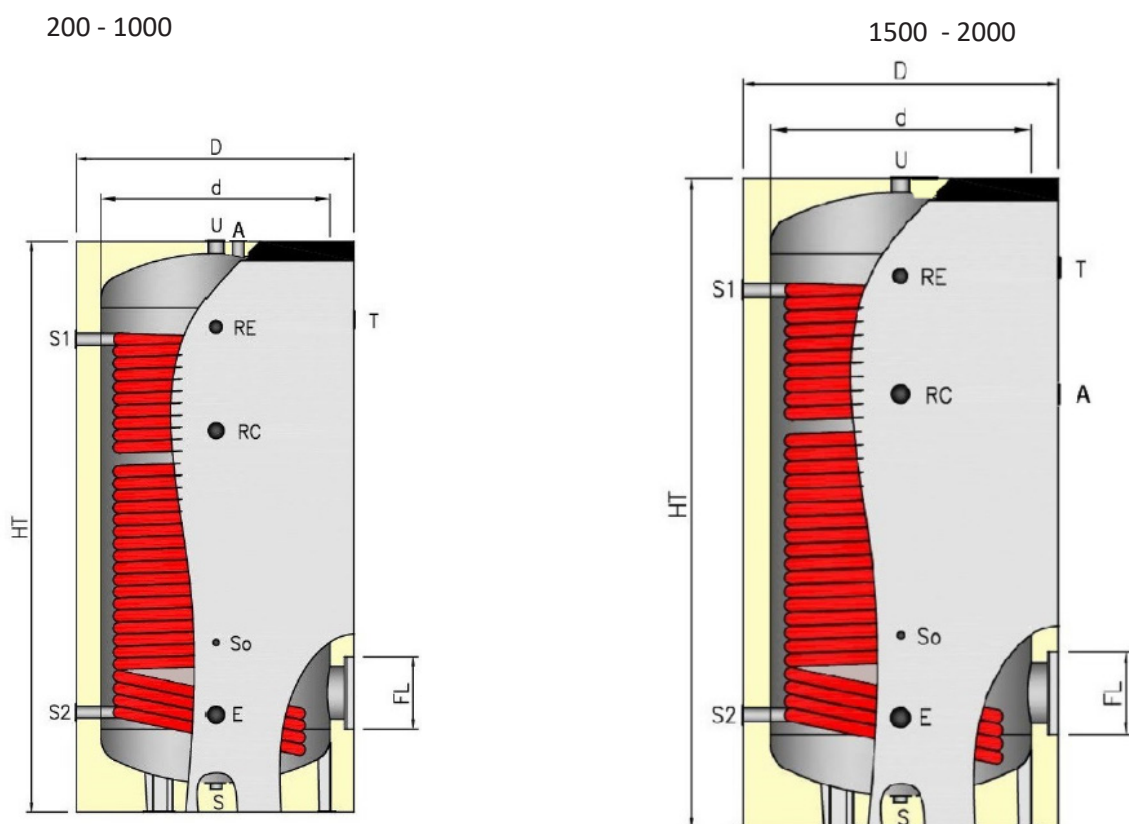
La coibentazione esterna, garantisce la quasi totalità di dispersioni termiche, mantenendo a lungo la temperatura dell'acqua sanitaria riscaldata, evitando così, inutili sprechi di energia.

Caratteristiche principali di questo sistema si traducono in:

- Assoluta igienicità
- Semplice installazione
- Alta efficienza con rapidità di accumulo e bassi costi di esercizio
- Flessibilità su qualsiasi tipo di installazione
- Lunga durata

CARATTERISTICHE GENERALI

IMPIEGHI	Preparazione con stoccaggio di acqua calda sanitaria prodotta con generatori di calore a basse temperature alternativi: pompe di calore, energia solare, recuperi energetici, ecc.
COSTRUZIONE	Lamiere in acciaio di qualità S235JR EN10025. Scambiatore di calore a spirale fisso con tubi in acciaio S235JR EN10025 saldato al serbatoio. Flangia d'ispezione e pulizia o per integrazione.
TRATTAMENTO ANTICORROSIVO	Interno con vetrificazione (EMAIL) secondo norma DIN 4753.3, idoneo all'uso e consumo dell'acqua potabile ai sensi del D.M. 174/2004 e Dir. CEE 76/893.
PROTEZIONE CATODICA	Anodi di magnesio sacrificali su tappo filettato.
ISOLAZIONE	Coppelle di poliuretano rigido removibile.
FINITURA ESTERNA	PVC con cerniera di chiusura.
GARANZIA	Anni 2 contro la corrosione.
CERTIFICAZIONE	Conforme alla Dir. PED 2014/68/UE Art. 4.3



MODELLO			200	300	400	500	800	1000	1500	2000
CLASSE ENERGETICA			B	B	B	C	A	A	B	B
CAPACITÀ EFFETTIVA ACCUMULO		lt	190	295	420	500	795	925	1435	1980
d	DIAMETRO SENZA ISOLAMENTO	mm	500	550	650	650	800	800	950	1100
D	DIAMETRO CON ISOLAMENTO	mm	600	650	750	750	970	970	1120	1270
H	ALTEZZA TOTALE	mm	1215	1485	1535	1785	1900	2150	2370	2420
FL	DIAMETRO FLANGIA	mm	220x300							
	SUPERFICIE DI SCAMBIO SERPENTINO FISSO	m ²	3	4	5	6	7	8	10	11
	CONTENUTO FLUIDO SERPENTINO FISSO	lt	16	22	36	43	51	58	72	77
	ALTEZZA MASSIMA IN RIBALTAMENTO	mm	1355	1621	1708	1935	2090	2314	2525	2612
	PESO A VUOTO	kg	95	130	155	180	250	265	400	500
CONNESSIONI										
E	ENTRATA ACQUA FREDDA	mm	290 (1"¼)	300 (1"¼)	325 (1"¼)	325 (1"¼)	400 (1"¼)	400 (1"¼)	404 (2")	420 (2")
U	USCITA ACQUA CALDA SANITARIA	mm	1238 (1"¼)	1510 (1"¼)	1560 (1"¼)	1805 (1"¼)	1920 (1"¼)	2170 (1"¼)	2370 (2")	2420 (2")
RC	RICIRCOLO SANITARIO	mm	780 (1"¼)	960 (1"¼)	1065 (1"¼)	1165 (1"¼)	1157 (1"¼)	1410 (1"¼)	1585 (2")	1570 (2")
RE	RESISTENZA ELETTRICA	mm	960 (1"½)	1210 (1"½)	1235 (1"½)	1485 (1"½)	1550 (1"½)	1800 (1"½)	2005 (1"½)	2020 (1"½)
A	ANODO DI MAGNESIO	mm	1238 (1"¼)	1510 (1"¼)	1560 (1"¼)	1805 (1"¼)	1920 (1"¼)	2170 (1"¼)	1700 (1"½)	1515 (1"½)
So	SONDA	mm	420 (½")	445 (½")	435 (½")	475 (½")	550 (½")	550 (½")	705 (½")	720 (½")
T	TERMOMETRO / TERMOSTATO	mm	950 (½")	1210 (½")	1235 (½")	1485 (½")	1530 (½")	1780 (½")	2045 (½")	2060 (½")
S1	ENTRATA SERPENTINO	mm	900 (1"¼)	1145 (1"¼)	1190 (1"¼)	1415 (1"¼)	1505 (1"¼)	1755 (1"¼)	1630 (2")	1405 (2")
S2	USCITA SERPENTINO	mm	310 (1"¼)	305 (1"¼)	345 (1"¼)	345 (1"¼)	405 (1"¼)	405 (1"¼)	415 (2")	430 (2")
DATI TECNICI										
PE	PRESSIONE MAX DI ESERCIZIO	bar	8	8	8	8	8	8	6	6
PC	PRESSIONE DI COLLAUDO	bar	15	15	15	15	12	12	9	9
TE	TEMPERATURA MAX DI ESERCIZIO	°C	100	100	100	100	100	100	100	100
PS	PRESS. MAX ESERCIZIO SCAMBIATORE	bar	9	9	9	9	9	9	9	9
PCS	PRESS. DI COLLAUDO SCAMBIATORE	bar	13.5	13.5	13.5	13.5	13.5	13.5	135	135
TEMPERATURA PRIMARIO 80/65°C - TEMPERATURA SECONDARIO 10/45°C										
	POTENZA	kW	87.4	117.6	147.7	177.9	205	235.2	331.6	361.8
	PORTATA PRIMARIO	lt/h	7518	10110	12702	15295	17628	20220	28515	31108
	PRODUZIONE CONTINUA	lt/h	2148	2889	3629	4370	5036	5777	8147	8888
	PRELIEVO PRIMI 10'	lt	481	696	910	1124	1619	1934	2919	3821
	PRELIEVO PRIMI 60'	lt	2243	3065	3886	4708	4539	6672	9600	11110
	TEMPO DI RISCALDAMENTO	min.	9	10	11	12	15	16	17	21

MODELLO		200	300	400	500	800	1000	1500	2000
TEMPERATURA PRIMARIO 70/60°C - TEMPERATURA SECONDARIO 10/45°C									
POTENZA	kW	68	91.4	114.9	138.3	159.4	182.9	257.9	281.3
PORTATA PRIMARIO	lt/h	5846	7862	9877	11893	13707	15723	22174	24190
PRODUZIONE CONTINUA	lt/h	1670	2246	2822	3398	3916	4492	6335	6911
PRELIEVO PRIMI 10'	lt	403	584	765	946	1373	1641	2482	3262
PRELIEVO PRIMI 60'	lt	1773	2427	3080	3733	4585	5326	7677	8930
TEMPO DI RISCALDAMENTO	min.	11	12	13	14	17	18	20	25
TEMPERATURA PRIMARIO 60/55°C - TEMPERATURA SECONDARIO 10/45°C									
POTENZA	kW	48	64,6	81,2	97,7	112,7	129,2	182.2	198.8
PORTATA PRIMARIO	lt/h	4131	5556	6980	8405	9687	11112	15670	17095
PRODUZIONE CONTINUA	lt/h	1180	1587	1994	2401	2768	3175	4477	4884
PRELIEVO PRIMI 10'	lt	344	501	659	817	1202	1441	2186	2899
PRELIEVO PRIMI 60'	lt	1312	1804	2295	2786	3472	4045	5858	6905
TEMPO DI RISCALDAMENTO	min.	13	15	16	17	22	23	25	32
TEMPERATURA PRIMARIO 55/45°C - TEMPERATURA SECONDARIO 10/45°C									
POTENZA	kW	37.6	50.6	63.6	76.5	88.2	101.2	142.7	155.7
PORTATA PRIMARIO	lt/h	3234	4350	5465	6580	7584	8700	12269	13384
PRODUZIONE CONTINUA	lt/h	924	1243	1561	1880	2167	2486	3505	3824
PRELIEVO PRIMI 10'	lt	303	444	584	725	1076	1291	1962	2613
PRELIEVO PRIMI 60'	lt	1062	1464	1865	2267	2853	3330	4837	5750
TEMPO DI RISCALDAMENTO	min.	13	14.5	15	16	22	23	25	31.5

WPI BOLLITORE VETROPORCELLANATO PER PDC SOLARE

Serbatoio di accumulo ad asse verticale, costruito con l'utilizzo di lamiere e fondi in acciaio smaltato di qualità S235JR EN10025 di forte spessore e processi di saldatura automatici in atmosfera controllata.

VERSIONE

WP2V doppio serpentino

Scambiatore di calore saldato al serbatoio, realizzato con tubo a sezione ellittica in acciaio di qualità S235JR EN10025 a sviluppo verticale, con elevata superficie di scambio e con forma geometrica che impedisce la formazione di legionella; flangia con scambiatore in rame alettato. Scambiatore flangiato estraibile in tubo rame alettato.

Sistema di protezione anticorrosiva; l'isolamento termico è realizzato con poliuretano rigido a cellule chiuse iniettato direttamente sul corpo del bollitore alla capacità di 500 litri; boccaporto (d'ispezione e pulizia) per inserimento ulteriore scambiatore, finitura esterna in PVC con rosette per manicotti e coperchio superiore in ABS nero.

I bollitori, terminate le lavorazioni di saldatura, vengono tutti sottoposti a collaudo idraulico ad una pressione pari a 1,5 volte la normale pressione di esercizio.

A collaudo effettuato con esito positivo, i prodotti vengono trattati internamente con processo anticorrosivo interno di VETRIFICAZIONE (EMAIL) applicata in forno a 850°C, idoneo per l'uso alimentare secondo direttiva CE 76/893 e D.M. 174/2004.

Anodo di magnesio su tappo filettato o a richiesta anodo elettronico a corrente impressa

- Protezione catodica contro le corrosioni mediante anodo sacrificale in magnesio con controllo usura esterno.
- Coibentazione in poliuretano rigido a cellule chiuse spessore 50 o 85 mm, composto da coppele di poliuretano (PU) rigido reazione al fuoco secondo ISO 3582 classe B2 (DIN 4102), densità pari a 40÷42 kg/m³, conduttività media di 0.019 W/mK alla temperatura di 45°C.
- Finitura esterna in PVC e coperchi termoformati, fino al mod. 500.
- Finitura esterna in PVC e coperchio termoformato superiore, dal mod. 800 al 2000

Dati tecnici:

- Pressione massima di esercizio circuito secondario mod. 200÷500 10 bar
- Pressione massima di esercizio circuito secondario mod. 800÷1000 8 bar
- Pressione massima di esercizio circuito secondario mod. 1500÷2000 6 bar
- Pressione massima di esercizio scambiatore 9 bar
- Temperatura massima di esercizio 100°C
- Pressioni di collaudo pari a 1,5 volte la pressione massima di esercizio.



CLASSE ENERGETICA

A	800 lt - 1000 lt
B	200 lt - 300 lt - 400 lt
C	500 lt

PRINCIPIO DI FUNZIONAMENTO

I produttori di acqua calda sanitaria a funzionamento con sistema indiretto, sono costituiti da un accumulo di acqua sanitaria da riscaldare tramite uno scambiatore fissi interni costituiti da una serpentina di tubo ellittico.

All'interno di questo tubo-scambiatore (immerso nel serbatoio) circola il fluido vettore, che attraverso le pareti dello stesso cede all'acqua sanitaria il calore proveniente da un generatore di calore con sistema di energia tradizionale o alternativa.

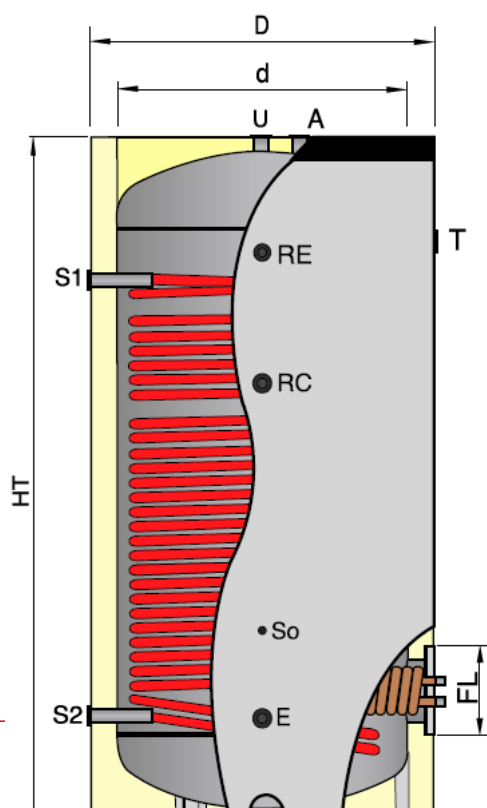
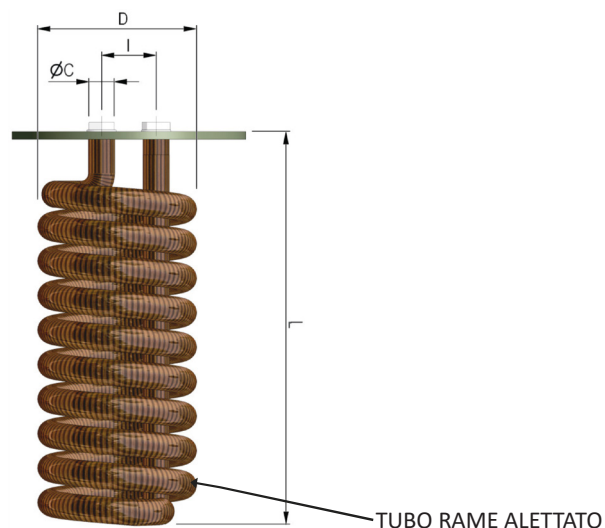
La coibentazione esterna, garantisce la quasi totalità di dispersioni termiche, mantenendo a lungo la temperatura dell'acqua sanitaria riscaldata, evitando così, inutili sprechi di energia.

Caratteristiche principali di questo sistema si traducono in:

- Assoluta igienicità
- Semplice installazione
- Alta efficienza con rapidità di accumulo e bassi costi di esercizio
- Flessibilità su qualsiasi tipo di installazione
- Lunga durata

CARATTERISTICHE GENERALI

IMPIEGHI	Preparazione con stoccaggio di acqua calda sanitaria prodotta con generatori di calore a basse temperature alternativi: pompe di calore, energia solare, recuperi energetici, ecc.
COSTRUZIONE	Lamiere in acciaio di qualità S235JR EN10025. Scambiatore di calore a spirale fisso con tubi in acciaio S235JR EN10025 saldato al serbatoio. Flangia con scambiatore in rame alettato. Scambiatore flangiato estraibile in tubo rame alettato
TRATTAMENTO ANTICORROSIVO	Interno con vetrificazione (EMAIL) secondo norma DIN 4753.3, idoneo all'uso e consumo dell'acqua potabile ai sensi del D.M. 174/2004 e Dir. CEE 76/893.
PROTEZIONE CATODICA	Anodi di magnesio sacrificali su tappo filettato.
ISOLAZIONE	Coppelle di poliuretano rigido removibile.
FINITURA ESTERNA	PVC con cerniera di chiusura.
GARANZIA	Anni 2 contro la corrosione.
CERTIFICAZIONE	Conforme alla Dir. PED 2014/68/UE Art. 4.3



MODELLO			200	300	400	500	800	1000	1500	2000
CLASSE ENERGETICA			B	B	B	C	A	A	B	B
CAPACITÀ EFFETTIVA ACCUMULO		lt	190	295	420	500	795	925	1435	1980
d	DIAMETRO SENZA ISOLAMENTO	mm	500	550	650	650	800	800	950	1100
D	DIAMETRO CON ISOLAMENTO	mm	600	650	750	750	970	970	1120	1270
H	ALTEZZA TOTALE	mm	1215	1485	1535	1785	1900	2150	2370	2420
FL	DIAMETRO FLANGIA	mm	220x300							
	ALTEZZA MASSIMA IN RIBALTAMENTO	mm	1355	1621	1708	1935	2090	2314	2525	2612
	PESO A VUOTO	kg	95	130	155	180	250	265	400	500
SCAMBIATORI										
	SUPERFICIE DI SCAMBIO SERPENTINO FISSO	m ²	3	4	5	6	7	8	10	11
	CONTENUTO FLUIDO SERPENTINO FISSO	lt	16	22	36	43	51	58	72	77
	SUPERFICIE DI SCAMBIO SERPENTINO ESTRAIBILE	m ²	0,75	1,30	1,30	1,80	2,30	3,20	4,40	5,30
	CONTENUTO FLUIDO SERPENTINO ESTRAIBILE	lt	0,60	0,76	1,40	1,79	2,07	2,51	3,58	4,13
D	DIAMETRO	mm	140	170	170	170	190	190	200	200
L	LUNGHEZZA	mm	400	420	450	570	580	600	750	845
P1	POTENZA (prim. 60-50°C) (sec. 12-45°C)	kW	6,2	9,4	12,8	15,2	19,6	22,m5	30,1	37,4
P2	POTENZA (prim. 90-70°C) (sec. 12-48°C)	kW	19,8	36,1	40,7	59,3	68,6	82,6	118,6	136,7
C	DIAMETRO ATTACCHI	mm	G3/4M	G3/4M	G3/4M	G3/4M	G3/4M	G3/4M	G3/4M	G3/4M
CONNESSIONI										
E	ENTRATA ACQUA FREDDA	mm	290 (1"¼)	300 (1"¼)	325 (1"¼)	325 (1"¼)	400 (1"¼)	400 (1"¼)	404 (2")	420 (2")
U	USCITA ACQUA CALDA SANITARIA	mm	1238 (1"¼)	1510 (1"¼)	1560 (1"¼)	1805 (1"¼)	1920 (1"¼)	2170 (1"¼)	2370 (2")	2420 (2")
RC	RICIRCOLO SANITARIO	mm	780 (1"¼)	960 (1"¼)	1065 (1"¼)	1165 (1"¼)	1157 (1"¼)	1410 (1"¼)	1585 (2")	1570 (2")
RE	RESISTENZA ELETTRICA	mm	960 (1"½)	1210 (1"½)	1235 (1"½)	1485 (1"½)	1550 (1"½)	1800 (1"½)	2005 (1"½)	2020 (1"½)
A	ANODO DI MAGNESIO	mm	1238 (1"¼)	1510 (1"¼)	1560 (1"¼)	1805 (1"¼)	1920 (1"¼)	2170 (1"¼)	1700 (1"½)	1515 (1"½)
So	SONDA	mm	420 (½")	445 (½")	435 (½")	475 (½")	550 (½")	550 (½")	705 (½")	720 (½")
T	TERMOMETRO / TERMOSTATO	mm	950 (½")	1210 (½")	1235 (½")	1485 (½")	1530 (½")	1780 (½")	2045 (½")	2060 (½")
S1	ENTRATA SERPENTINO	mm	900 (1"¼)	1145 (1"¼)	1190 (1"¼)	1415 (1"¼)	1505 (1"¼)	1755 (1"¼)	1630 (2")	1405 (2")
S2	USCITA SERPENTINO	mm	310 (1"¼)	305 (1"¼)	345 (1"¼)	345 (1"¼)	405 (1"¼)	405 (1"¼)	415 (2")	430 (2")
DATI TECNICI										
PE	PRESSIONE MAX DI ESERCIZIO	bar	8	8	8	8	8	8	6	6
PC	PRESSIONE DI COLLAUDO	bar	15	15	15	15	12	12	9	9
TE	TEMPERATURA MAX DI ESERCIZIO	°C	100	100	100	100	100	100	100	100
PS	PRESS. MAX ESERCIZIO SCAMBIATORE	bar	9	9	9	9	9	9	9	9
PCS	PRESS. DI COLLAUDO SCAMBIATORE	bar	13.5	13.5	13.5	13.5	13.5	13.5	135	135

MODELLO		200	300	400	500	800	1000	1500	2000
TEMPERATURA PRIMARIO 80/65°C - TEMPERATURA SECONDARIO 10/45°C									
POTENZA	kW	87.4	117.6	147.7	177.9	205	235.2	331.6	361.8
PORTATA PRIMARIO	lt/h	7518	10110	12702	15295	17628	20220	28515	31108
PRODUZIONE CONTINUA	lt/h	2148	2889	3629	4370	5036	5777	8147	8888
PRELIEVO PRIMI 10'	lt	481	696	910	1124	1619	1934	2919	3821
PRELIEVO PRIMI 60'	lt	2243	3065	3886	4708	4539	6672	9600	11110
TEMPO DI RISCALDAMENTO	min.	9	10	11	12	15	16	17	21
TEMPERATURA PRIMARIO 70/60°C - TEMPERATURA SECONDARIO 10/45°C									
POTENZA	kW	68	91.4	114.9	138.3	159.4	182.9	257.9	281.3
PORTATA PRIMARIO	lt/h	5846	7862	9877	11893	13707	15723	22174	24190
PRODUZIONE CONTINUA	lt/h	1670	2246	2822	3398	3916	4492	6335	6911
PRELIEVO PRIMI 10'	lt	403	584	765	946	1373	1641	2482	3262
PRELIEVO PRIMI 60'	lt	1773	2427	3080	3733	4585	5326	7677	8930
TEMPO DI RISCALDAMENTO	min.	11	12	13	14	17	18	20	25
TEMPERATURA PRIMARIO 60/55°C - TEMPERATURA SECONDARIO 10/45°C									
POTENZA	kW	48	64,6	81,2	97,7	112,7	129,2	182.2	198.8
PORTATA PRIMARIO	lt/h	4131	5556	6980	8405	9687	11112	15670	17095
PRODUZIONE CONTINUA	lt/h	1180	1587	1994	2401	2768	3175	4477	4884
PRELIEVO PRIMI 10'	lt	344	501	659	817	1202	1441	2186	2899
PRELIEVO PRIMI 60'	lt	1312	1804	2295	2786	3472	4045	5858	6905
TEMPO DI RISCALDAMENTO	min.	13	15	16	17	22	23	25	32
TEMPERATURA PRIMARIO 55/45°C - TEMPERATURA SECONDARIO 10/45°C									
POTENZA	kW	37.6	50.6	63.6	76.5	88.2	101.2	142.7	155.7
PORTATA PRIMARIO	lt/h	3234	4350	5465	6580	7584	8700	12269	13384
PRODUZIONE CONTINUA	lt/h	924	1243	1561	1880	2167	2486	3505	3824
PRELIEVO PRIMI 10'	lt	303	444	584	725	1076	1291	1962	2613
PRELIEVO PRIMI 60'	lt	1062	1464	1865	2267	2853	3330	4837	5750
TEMPO DI RISCALDAMENTO	min.	13	14.5	15	16	22	23	25	31.5

WPX BOLLITORE INOX AISI 316 PER PDC E SOLARE

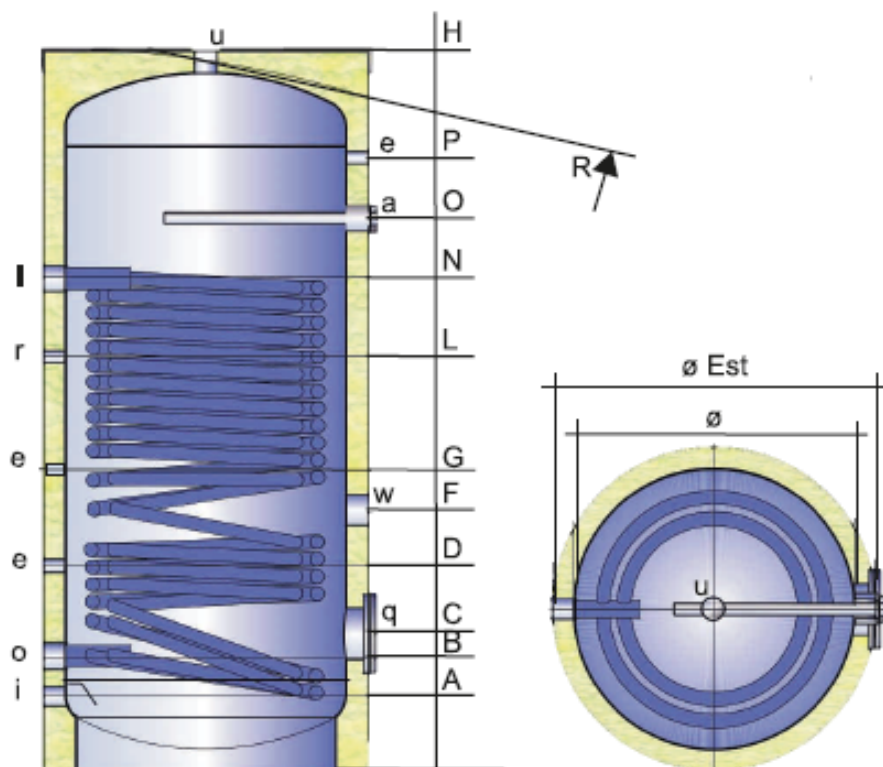
Bollitore in acciaio Inox AISI 316L per la produzione e lo stoccaggio di acqua calda sanitaria dotato di uno o due scambiatori di calore a serpentino fisso interno ad elevata superficie di scambio; possono essere alimentati da pompa di calore e impianto solare.



SANITARIO:	
Materiali:	Inox AISI 316L (1.4404)
Trattamento protettivo interno:	Decappaggio e passivazione
Trattamento protettivo esterno:	Decappaggio e passivazione
Esercizio:	6 bar / 95 °C
Protezione catodica:	anodo di magnesio
SCAMBIATORE SUPERIORE (pompa di calore) - SCAMBIATORE INFERIORE (solare)	
Materiali:	Inox AISI 316L (1.4404)
Trattamento protettivo interno:	Decappaggio e passivazione
Trattamento protettivo esterno:	Decappaggio e passivazione
Tipologia:	serpentino fisso a doppia spirale parallela
Esercizio (Pmax / T max):	10 bar / 95°C
CARATTERISTICHE GENERALI	
Capacità:	300 – 1500 lt
Garanzia:	5 anni
Coibentazione:	pluuretano rigido + PVC: classe di resistenza al fuoco B3 (DIN 4102)
Normativa di rifornimento:	<ul style="list-style-type: none"> • Direttiva 2014/68/UE (PED) Art. 4 Par. 3 (apparecchiature in pressione) • D.M. del 6 Aprile 2004 N.174 (idoneità dei materiali a contatto con ACS) • Direttiva 2009/125/CE (Energy related Products)

Mod	Scambiatore inferiore					Quantità d'acqua nei primi 10 min (Lt/10 ')*
	Mq (Lt)	Lt/h (mca)	Tip (°C)	Produzione Acqua Calda Sanitaria		
				Potenza (kW)	Portata (Lt/h)	
WP1X 300 lt	3,5	2000	65	56,2	1380	568
	(24,9)	(0,2)	55	39,3	966	520
WP1X 400 lt	4,5	3000	65	75,2	1848	728
	(32,0)	(0,4)	55	52,4	1287	672
WP1X 500 lt	5,7	3000	65	88,9	2185	893
	(40,5)	(0,5)	55	62,4	1533	829
WP1X 600 lt	5,7	3000	65	88,9	2185	1018
	(40,5)	(0,6)	55	62,4	1533	957
WP1X 800 lt	6	3000	65	92,3	2267	1282
	(42,5)	(0,7)	55	64,8	1593	1224
WP1X 1000 lt	6	3000	65	92,3	2267	1535
	(42,5)	(0,7)	55	64,8	1593	1482
WP1X 1500 lt	6	4000	65	117,0	2876	2223
	(42,5)	(1,2)	55	82,1	2017	2167
WP1X 2000 lt	10,4	4000	65	145,3	3570	2893
	(73,8)	(1,2)	55	103,3	2538	2841

* Temperatura di accumulo a 60 °C



LEGENDA

a	anodo di magnesio
e	termometro - sonda
i	ingresso acqua fredda sanitaria
l	mandata pompa di calore
o	ritorno pompa di calore
q	flangia d'ispezione sanitario
r	ricircolo
u	uscita acqua calda sanitaria
w	predisp. resistenza elettrica

LT	DIMENSIONI (MM)			QUOTE (mm)										PESO	
	Ø	H	ØEST **	R*	A	B	C	D	F	G	L	N	O	P	KG
300	500	1595	600	1720	120	210	300	320	495	780	925	1110	1160	1365	91
400	650	1395	750	1600	145	240	310	340	525	680	870	1005	1030	1140	110
500	650	1645	750	1820	145	240	310	350	570	810	1020	1250	1280	1390	131
600	650	1895	750	2050	145	240	310	390	605	930	1070	1250	1510	1640	142
800	790	1750	990	1745	170	275	345	405	620	840	1000	1170	1310	1425	168
1000	790	2110	990	2095	170	275	345	475	750	1000	1120	1275	1615	1770	188
1500	1000	2115	1200	2145	230	345	475	535	805	1030	1165	1325	1600	1740	271
2000	1100	2465	1300	2465	325	455	585	655	1030	1240	1385	1530	1885	2035	362

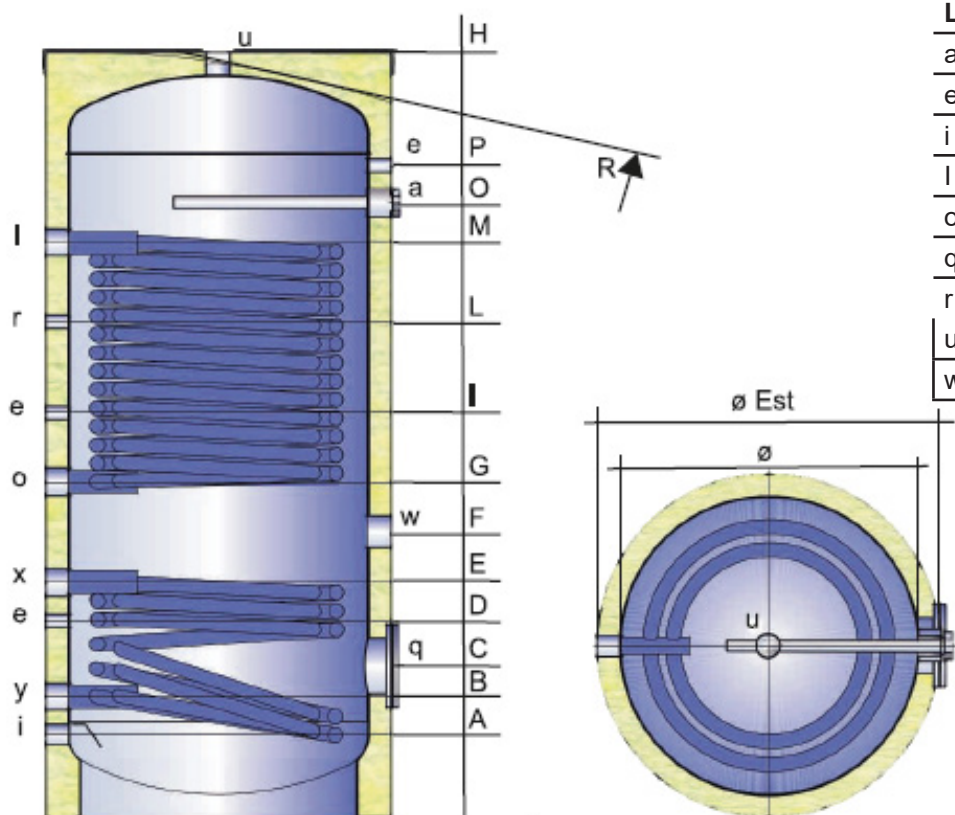
* Per le capacità da 300 a 600 Lt la diagonale di ribaltamento è riferita al serbatoio coibentato

** Tutti gli isolamenti sono rimovibili tranne per i modelli da 300 a 600 Lt

Lt	SCAMBIATORE	ATTACCHI (GAS)						
		a	lo	e	r	iu	w	q
300	3,50	1 1/4"	1"	1/2"	1/2"	1"	1 1/2"	120/180
400	4,50	1 1/4"	1 1/4"	1/2"	1/2"	1"	1 1/2"	120/180
500	5,70	1 1/4"	1 1/4"	1/2"	1/2"	1"	1 1/2"	120/180
600	5,70	1 1/4"	1 1/4"	1/2"	1/2"	1"	1 1/2"	120/180
800	6,00	1 1/4"	1 1/4"	1/2"	1"	1 1/2"	1 1/2"	120/180
1000	6,00	1 1/4"	1 1/4"	1/2"	1"	1 1/2"	1 1/2"	120/180
1500	7,50	1 1/4"	1 1/4"	1/2"	1"	2"	1 1/2"	220/290
2000	10,40	1 1/4"	1 1/4"	1/2"	1"	2"	1 1/2"	220/290

Mod	Scambiatore inferiore					Scambiatore Superiore					Quantità d'acqua nei primi 10 min (Lt/10')
	Mq (Lt)	Lt/h (mca)	Tip (°C)	Produzione Acqua Calda Sanitaria		Mq (Lt)	Lt/h (mca)	Tip (°C)	Produzione Acqua Calda Sanitaria		
				Potenza (kW)	Portata (Lt/h)				Potenza (kW)	Portata (Lt/h)	
WP2X 300 lt	1	2000	80	29,1	715	2,4	2000	65	42,2	1036	528
	(7,1)	(0,1)	70	23,1	567	(17,0)	(0,1)	55	29,2	719	491
WP2X 400 lt	1,2	3000	80	35,6	875	3	3000	65	54,6	1341	677
	(8,5)	(0,1)	70	28,3	694	(21,3)	(0,3)	55	37,8	928	636
WP2X 500 lt	1,5	3000	80	43,6	1072	4,2	3000	65	71,1	1747	850
	(10,6)	(0,2)	70	34,6	851	(29,8)	(0,4)	55	49,5	1216	798
WP2X 600 lt	2	3000	80	55,8	1370	5	3000	65	81,4	1999	1001
	(14,2)	(0,3)	70	44,8	1100	(35,5)	(0,35)	55	56,8	1396	945
WP2X 800 lt	2	3000	80	55,8	1370	5,2	3000	65	83,5	2051	1263
	(14,2)	(0,3)	70	44,8	1100	(36,9)	(0,6)	55	58,4	1435	1210
WP2X 1000 lt	3,3	3000	80	84,8	2082	6	3000	65	92,3	2267	1535
	(23,4)	(0,5)	70	67,5	1659	(42,6)	(0,7)	55	64,8	1593	1482
WP2X 1500 lt	3,6	4000	80	95,9	2356	7,5	4000	65	117,0	2876	2223
	(25,5)	(0,6)	70	77,2	1897	(53,2)	(1,2)	55	82,1	2017	2167
WP2X 2000 lt	5,5	4000	80	134,1	3294	8,5	4000	65	128,8	3164	2872
	(39,0)	(0,7)	70	107,0	2630	(60,3)	(1,4)	55	90,6	2227	2826

* Temperatura di accumulo a 60 °C



LEGENDA

a	anodo di magnesio
e	termometro - sonda
i	ingresso acqua fredda sanitaria
l	mandata pompa di calore
o	ritorno pompa di calore
q	flangia d'ispezione sanitario
r	ricircolo
u	uscita acqua calda sanitaria
w	predisp. resistenza elettrica

LT	DIMENSIONI (MM)			QUOTE (mm)										PESO	
	Ø	H	ØEST	R*	A	B	C	D	F	G	L	N	O	P	KG
300	500	1595	600	1720	120	210	300	320	495	780	925	1110	1160	1365	90
400	650	1395	750	1600	145	240	310	340	525	680	870	1005	1030	1140	107
500	650	1645	750	1820	145	240	310	350	570	810	1020	1250	1280	1390	131
600	650	1895	750	2050	145	240	310	390	605	930	1070	1250	1510	1640	154
800	790	1750	990	1745	170	275	345	405	620	840	1000	1170	1310	1425	179
1000	790	2110	990	2095	170	275	345	475	750	1000	1120	1275	1615	1770	219
1500	1000	2115	1200	2145	230	345	475	535	805	1030	1165	1325	1600	1740	305
2000	1100	2465	1300	2465	325	455	585	655	1030	1240	1385	1530	1885	2035	396

* Per le capacità da 300 a 600 Lt la diagonale di ribaltamento è riferita al serbatoio coibentato

** Tutti gli isolamenti sono rimovibili tranne per i modelli da 300 a 600 Lt

Lt	SCAMBIATORE	ATTACCHI (GAS)					
		A x y l o	e	r	i u	w	q
300	3,50	1 ¼"	½"	½"	1"	1 ½"	120/180
400	4,50	1 ¼"	½"	½"	1"	1 ½"	120/180
500	5,70	1 ¼"	½"	½"	1"	1 ½"	120/180
600	5,70	1 ¼"	½"	½"	1"	1 ½"	120/180
800	6,00	1 ¼"	½"	1"	1 ½"	1 ½"	120/180
1000	6,00	1 ¼"	½"	1"	1 ½"	1 ½"	120/180
1500	7,50	1 ¼"	½"	1"	2"	1 ½"	220/290
2000	10,40	1 ¼"	½"	1"	2"	1 ½"	220/290

ESECUZIONI SPECIALI

E' possibile richiedere esecuzioni speciali per misure, attacchi e pressione.
Contatta il nostro ufficio tecnico per ogni tua richiesta.

XWP BOLLITORE INOX AISI 316 PER PDC E SOLARE

Serbatoio di accumulo ad asse verticale, costruito con l'utilizzo di lamiere e fondi in acciaio inossidabile AISI 316 L e con processi di saldatura automatici in atmosfera controllata.

VERSIONE

XWP mono serpentino

Scambiatore di calore saldato al serbatoio, realizzato con tubo a sezione ellittica in acciaio inossidabile AISI 316 L a sviluppo verticale, con elevata superficie di scambio e con forma geometrica che impedisce la formazione di legionella.

XWP doppio serpentino

Primo scambiatore: scambiatore di calore saldato al serbatoio, realizzato con tubo a sezione ellittica in acciaio inossidabile AISI 316 L a sviluppo verticale, con elevata superficie di scambio e con forma geometrica che impedisce la formazione di legionella; flangia con scambiatore in rame alettato.

Secondo scambiatore: scambiatore frangiato estraibile in tubo rame alettato (da aggiungere codice a parte)

Sistema di protezione anticorrosiva (decapaggio e passivazione), isolamento termico in PU rigido, boccaporto (d'ispezione e pulizia) per inserimento ulteriore scambiatore, finitura esterna in PVC con rosette per manicotti e coperchio superiore in ABS nero.

I serbatoi, terminate le lavorazioni di saldatura, vengono tutti sottoposti a collaudo idraulico ad una pressione pari a 1,5 volte la normale pressione di esercizio. A collaudo effettuato con esito positivo, i prodotti vengono trattati con decapaggio e passivazione.

- Coibentazione in poliuretano rigido a cellule chiuse spessore 50 o 85 mm, composto da cospicue di poliuretano (PU) rigido reazione al fuoco secondo ISO 3582 classe B2 (DIN 4102), densità pari a 40÷42 kg/m³, conduttività media di 0.019 W/mK alla temperatura di 45°C.
- Finitura esterna in PVC e coperchi termoformati, fino al mod. 500.
- Finitura esterna in PVC e coperchio termoformato superiore, dal mod. 800 al 2000

Dati tecnici:

- Pressione massima di esercizio circuito secondario 6 bar
- Pressione massima di esercizio scambiatore 9 bar
- Temperatura massima di esercizio 100°C
- Pressioni di collaudo pari a 1,5 volte la pressione massima di esercizio.



CLASSE ENERGETICA

A	800 Lt - 1000 Lt
B	200 Lt - 300 Lt - 400 Lt - 1500 Lt - 2000 Lt
C	500 Lt

PRINCIPIO DI FUNZIONAMENTO

I produttori di acqua calda sanitaria a funzionamento con sistema indiretto, sono costituiti da un accumulo di acqua sanitaria da riscaldare tramite uno scambiatore fissi interni costituiti da una serpentina di tubo ellittico.

All'interno di questo tubo-scambiatore (immerso nel serbatoio) circola il fluido vettore, che attraverso le pareti dello stesso cede all'acqua sanitaria il calore proveniente da un generatore di calore con sistema di energia tradizionale o alternativa.

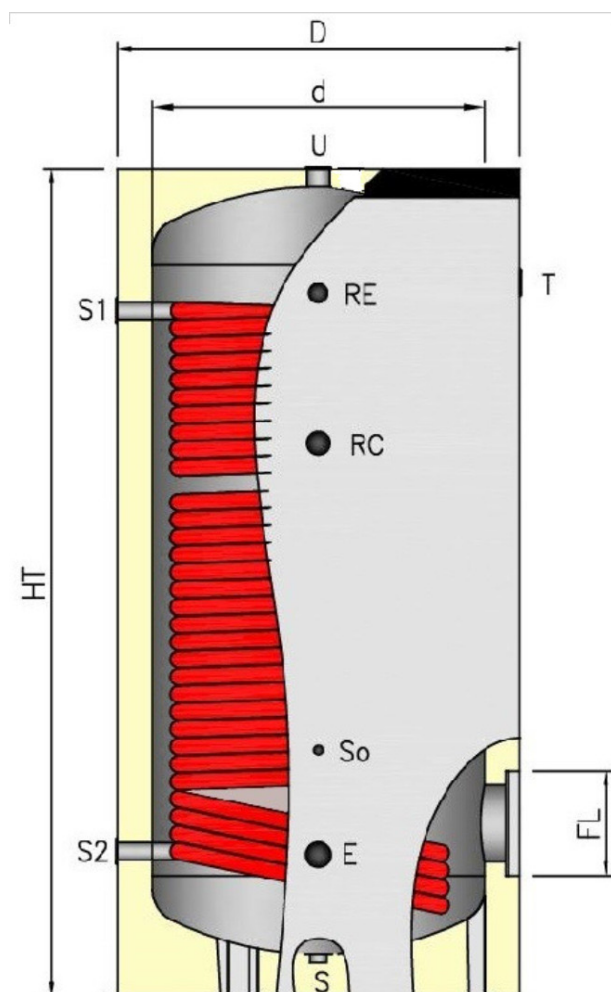
La coibentazione esterna, garantisce la quasi totalità di dispersioni termiche, mantenendo a lungo la temperatura dell'acqua sanitaria riscaldata, evitando così, inutili sprechi di energia.

Caratteristiche principali di questo sistema si traducono in:

- Assoluta igienicità
- Semplice installazione
- Alta efficienza con rapidità di accumulo e bassi costi di esercizio
- Flessibilità su qualsiasi tipo di installazione
- Lunga durata

CARATTERISTICHE GENERALI

IMPIEGHI	Preparazione con stoccaggio di acqua calda sanitaria prodotta con generatori di calore a basse temperature alternativi: pompe di calore, energia solare, recuperi energetici, ecc.
COSTRUZIONE	MONO: Lamiere in acciaio inox 316 L. Scambiatore di calore a spirale fisso con tubi in acciaio inox saldato al serbatoio. DOPPIO: lamiere in acciaio inox 316 L. Scambiatore di calore a spirale fisso con tubi in acciaio inox saldato al serbatoio. Flangia d'ispezione e pulizia o per integrazione Scambiatore frangiato estraibile in tubo rame alettato (da aggiungere codice a parte)
TRATTAMENTO ANTICORROSIVO	Decapaggio e passivazione.
ISOLAZIONE	Coppelle di poliuretano rigido removibile.
FINITURA ESTERNA	PVC con cerniera di chiusura.
GARANZIA	Anni 5 contro la corrosione.
CERTIFICAZIONE	Conforme alla Dir. PED 2014/68/UE Art. 4.3

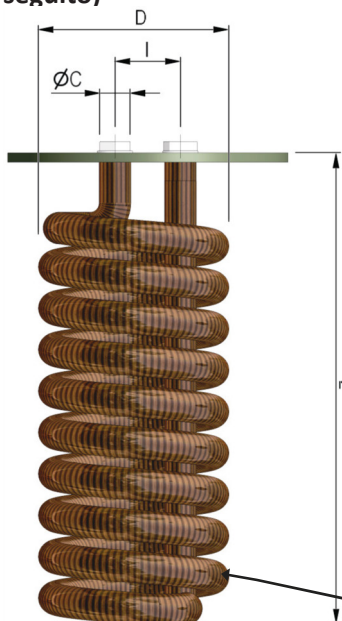


DATI TECNICI

MODELLO			200	300	400	500	800	1000	1500	2000
CLASSE ENERGETICA			B	B	B	C	A	A	B	B
CAPACITÀ EFFETTIVA ACCUMULO		lt	190	295	420	500	795	925	1463	2007
d	DIAMETRO SENZA ISOLAMENTO	mm	500	550	650	650	800	800	950	1100
D	DIAMETRO CON ISOLAMENTO	mm	600	650	750	750	970	970	1120	1270
H	ALTEZZA TOTALE	mm	1215	1485	1535	1785	1900	2150	2370	2420
FL	DIAMETRO FLANGIA (ØI x Øe)	mm	220x300							
	ALTEZZA MASSIMA IN RIBALTAMENTO	mm	1355	1621	1708	1935	2090	2314	2393	2448
	PESO A VUOTO	kg	95	130	155	180	250	265	400	500
SCAMBIATORI										
	SUPERFICIE DI SCAMBIO SERPENTINO FISSO	m ²	3	4	5	6	7	8	9	10
	CONTENUTO FLUIDO SERPENTINO FISSO	lt	16	22	36	43	51	58	65,25	72,5
	SUPERFICIE DI SCAMBIO SERPENTINO ESTRAIBILE	m ²	0,75	1,30	1,30	1,80	2,30	3,20	4,40	5,30
	CONTENUTO FLUIDO SERPENTINO ESTRAIBILE	lt	0,60	0,76	1,40	1,79	2,07	2,51	3,58	4,13
D	DIAMETRO	mm	140	170	170	170	190	190	200	200
L	LUNGHEZZA	mm	400	420	450	570	580	600	750	845
P1	POTENZA (prim. 60-50°C) (sec. 12-45°C)	kW	6,2	9,4	12,8	15,2	19,6	22,5	30,1	37,4
P2	POTENZA (prim. 90-70°C) (sec. 12-48°C)	kW	19,8	36,1	40,7	59,3	68,6	82,6	118,6	136,7
C	DIAMETRO ATTACCHI	mm	G3/4M	G3/4M	G3/4M	G3/4M	G3/4M	G3/4M	G3/4M	G3/4M
CONNESSIONI										
E	ENTRATA ACQUA FREDDA	mm	290 (1"¼)	300 (1"¼)	325 (1"¼)	325 (1"¼)	400 (1"¼)	400 (1"¼)	404 (2")	420 (2")
U	USCITA ACQUA CALDA SANITARIA	mm	1238 (1"¼)	1510 (1"¼)	1560 (1"¼)	1805 (1"¼)	1920 (1"¼)	2170 (1"¼)	2370 (2")	2420 (2")
RC	RICIRCOLO SANITARIO	mm	780 (1"¼)	960 (1"¼)	1065 (1"¼)	1165 (1"¼)	1157 (1"¼)	1410 (1"¼)	1585 (2")	1570 (2")
RE	RESISTENZA ELETTRICA	mm	960 (1"½)	1210 (1"½)	1235 (1"½)	1485 (1"½)	1550 (1"½)	1800 (1"½)	2005 (1"½)	2020 (1"½)
So	SONDA	mm	420 (½")	445 (½")	435 (½")	475 (½")	550 (½")	550 (½")	705 (½")	720 (½")
T	TERMOMETRO / TERMOSTATO	mm	950 (½")	1210 (½")	1235 (½")	1485 (½")	1530 (½")	1780 (½")	2045 (½")	2060 (½")
S1	ENTRATA SERPENTINO	mm	900 (1"¼)	1145 (1"¼)	1190 (1"¼)	1415 (1"¼)	1505 (1"¼)	1755 (1"¼)	1630 (2")	1405 (2")
S2	USCITA SERPENTINO	mm	310 (1"¼)	305 (1"¼)	345 (1"¼)	345 (1"¼)	405 (1"¼)	405 (1"¼)	415 (2")	430 (2")
DATI TECNICI										
PE	PRESSIONE MAX DI ESERCIZIO	bar	10	10	10	10	8	8	6	6
PC	PRESSIONE DI COLLAUDO	bar	15	15	15	15	12	12	9	9
TE	TEMPERATURA MAX DI ESERCIZIO	°C	100	100	100	100	100	100	100	100
PS	PRESS. MAX ESERCIZIO SCAMBIATORE	bar	9	9	9	9	9	9	9	9
PCS	PRESS. DI COLLAUDO SCAMBIATORE	bar	13.5	13.5	13.5	13.5	13.5	13.5	135	135

MODELLO		200	300	400	500	800	1000	1500	2000
TEMPERATURA PRIMARIO 80/65°C - TEMPERATURA SECONDARIO 10/45°C									
POTENZA	kW	87.4	117.6	147.7	177.9	205	235.2	331.6	361.8
PORTATA PRIMARIO	lt/h	7518	10110	12702	15295	17628	20220	28515	31108
PRODUZIONE CONTINUA	lt/h	2148	2889	3629	4370	5036	5777	8147	8888
PRELIEVO PRIMI 10'	lt	481	696	910	1124	1619	1934	2919	3821
PRELIEVO PRIMI 60'	lt	2243	3065	3886	4708	4539	6672	9600	11110
TEMPO DI RISCALDAMENTO	min.	9	10	11	12	15	16	17	21
TEMPERATURA PRIMARIO 70/60°C - TEMPERATURA SECONDARIO 10/45°C									
POTENZA	kW	68	91.4	114.9	138.3	159.4	182.9	257.9	281.3
PORTATA PRIMARIO	lt/h	5846	7862	9877	11893	13707	15723	22174	24190
PRODUZIONE CONTINUA	lt/h	1670	2246	2822	3398	3916	4492	6335	6911
PRELIEVO PRIMI 10'	lt	403	584	765	946	1373	1641	2482	3262
PRELIEVO PRIMI 60'	lt	1773	2427	3080	3733	4585	5326	7677	8930
TEMPO DI RISCALDAMENTO	min.	11	12	13	14	17	18	20	25
TEMPERATURA PRIMARIO 60/55°C - TEMPERATURA SECONDARIO 10/45°C									
POTENZA	kW	48	64,6	81,2	97,7	112,7	129,2	182.2	198.8
PORTATA PRIMARIO	lt/h	4131	5556	6980	8405	9687	11112	15670	17095
PRODUZIONE CONTINUA	lt/h	1180	1587	1994	2401	2768	3175	4477	4884
PRELIEVO PRIMI 10'	lt	344	501	659	817	1202	1441	2186	2899
PRELIEVO PRIMI 60'	lt	1312	1804	2295	2786	3472	4045	5858	6905
TEMPO DI RISCALDAMENTO	min.	13	15	16	17	22	23	25	32
TEMPERATURA PRIMARIO 55/45°C - TEMPERATURA SECONDARIO 10/45°C									
POTENZA	kW	37.6	50.6	63.6	76.5	88.2	101.2	142.7	155.7
PORTATA PRIMARIO	lt/h	3234	4350	5465	6580	7584	8700	12269	13384
PRODUZIONE CONTINUA	lt/h	924	1243	1561	1880	2167	2486	3505	3824
PRELIEVO PRIMI 10'	lt	303	444	584	725	1076	1291	1962	2613
PRELIEVO PRIMI 60'	lt	1062	1464	1865	2267	2853	3330	4837	5750
TEMPO DI RISCALDAMENTO	min.	13	14.5	15	16	22	23	25	31.5

PER IL MODELLO CON DOPPIO SERPENTINO BISOGNA AGGIUNGERE UN SECONDO SCAMBIATORE (vedi tabella di seguito)



MODELLO	SUPERF. SCAMB. mq	D (mm)	L (mm)	A (mm)	DIAMETRO MANICOTTI	ACCOPPIAMENTO CON BOLLITORI
ES 01	0,75	140	400	70	¾"	200 ÷ 2000 Lt.
ES 02	1,3	170	420	70	¾"	300 ÷ 2000 Lt.
ES 03	1,8	170	450	70	¾"	400 ÷ 2000 Lt.
ES 04	2,3	170	570	70	¾"	400 ÷ 2000 Lt.
ES 05	2,6	190	580	70	¾"	800 ÷ 2000 Lt.
ES 06	3,2	190	600	70	¾"	800 ÷ 2000 Lt.
ED 01	4,5	200	750	90	1"¼	800 ÷ 2000 Lt.
ED 02	5,3	200	845	90	1"¼	800 ÷ 2000 Lt.

SVF DSFV BOLLITORE VETROPORCELLANATO A SERPENTINO FISSO

Bollitore in acciaio al carbonio vetroporcellanato per la produzione e lo stoccaggio di acqua calda sanitaria dotato di scambiatore di calore interno a serpentino fisso.

SCHEDA TECNICA:

ST.008.19 SFV DSFV



SANITARIO:	
Materiali:	S 235 JR Vetroporcellanato
Trattamento protettivo interno:	smaltatura inorganica alimentare rispondente alla norma DIN 4753.3
Trattamento protettivo esterno:	verniciatura con antiruggine e smalto industriale
Esercizio:	8 bar / 95 °C
Protezione catodica:	anodo di magnesio
SCAMBIATORE SUPERIORE (caldaia) - SCAMBIATORE INFERIORE (solare)	
Materiali:	S 235 JR Vetroporcellanato
Trattamento protettivo interno:	grezzo
Trattamento protettivo esterno:	verniciatura inorganica alimentare (DIN 4753.3)
Tipologia:	serpentino spiroidale fisso
Esercizio (Pmax / T max):	10 bar / 95°C
CARATTERISTICHE GENERALI	
Capacità:	150 – 2000 lt
Garanzia:	5 anni
Coibentazione:	pluuretano rigifo + pvc: classe di resistenza al fuoco B3 (DIN 4102)
Normativa di rifornimento:	<ul style="list-style-type: none"> • Direttiva 2014/68/UE (PED) Art. 4 Par. 3 (apparecchiature in pressione) • D.M. del 6 Aprile 2004 N.174 (idoneità dei materiali a contatto con ACS) • Direttiva 2009/125/CE (Energy related Products)

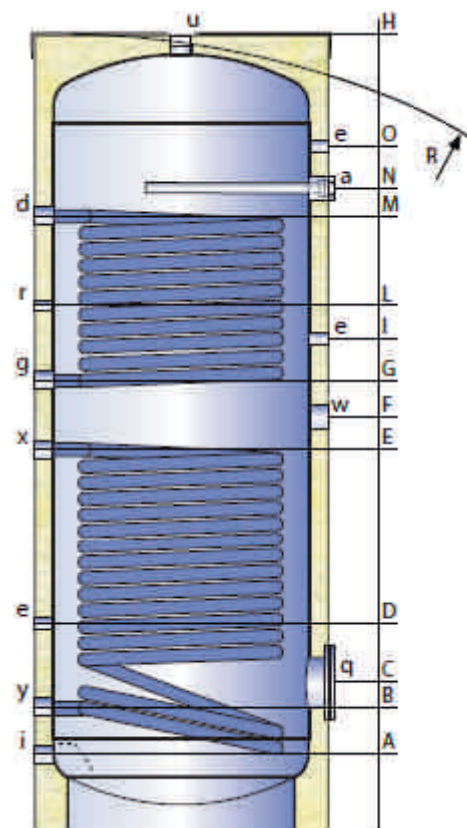
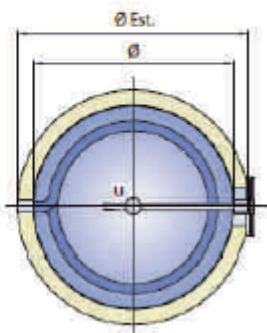
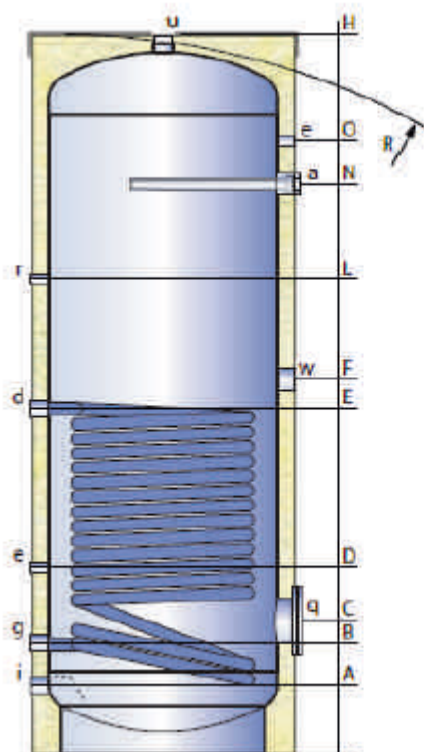
Mod	Scambiatore inferiore							Quantità d'acqua nei primi 10 min (Lt/10 ')*
	Mq (Lt)	Lt/h (mca)	Tip (°C)	Produzione Acqua Calda Sanitaria				
				Tus=45°C		Tus=60°		
				Potenza (kW)	Portata (Lt/h)	Potenza (kW)	Portata (Lt/h)	
_SFV 150 lt	0,85	2000	80	25,0	614	20,0	344	280
	(6,0)	(0,3)	70	19,8	487	14,2	244	264
_SFV 200 lt	0,9	2000	80	26,5	650	21,2	365	347
	(6,4)	(0,3)	70	21,0	516	14,9	256	332
_SFV 300 lt	1,3	2000	80	36,6	900	29,4	506	497
	(9,2)	(0,4)	70	29,1	715	20,9	360	479
_SFV 400 lt	1,6	3000	80	46,1	1132	37,1	638	654
	(11,3)	(1,1)	70	36,6	899	26,1	449	631
_SFV 500 lt	1,95	3000	80	55,0	1351	44,1	759	805
	(13,8)	(1,4)	70	43,7	1073	31,4	540	779
_SFV 800 lt	2,7	3000	80	71,9	1767	58,6	1008	1239
	(19,2)	(1,9)	70	57,9	1422	41,8	719	1209
_SFV 1000 lt	3	3000	80	79,0	1940	64,0	1100	1509
	(21,3)	(2,1)	70	62,9	1545	45,7	787	1478
_SFV 1500 lt	3,7	4000	80	98,6	2422	80,3	1381	2193
	(26,3)	(4,6)	70	62,9	1927	57,3	986	2161
_SFV 2000 lt	4,8	4000	80	120,2	2952	9,6	1698	2862
	(34,1)	(5,9)	70	97,0	2385	71,4	1229	2834

* Temperatura di accumulo a 60 °C

Mod	Scambiatore inferiore						
	Mq (Lt)	Lt/h (mca)	Tip (°C)	Produzione Acqua Calda Sanitaria			
				Tus=45°C		Tus=60°	
				Potenza (kW)	Portata (Lt/h)	Potenza (kW)	Portata (Lt/h)
_SFV 150 lt	-	-	-	-	-	-	-
	-	-	-	-	-	-	-
_SFV 200 lt	0,5	2000	80	15,3	376	12,1	209
	(3,5)	(0,2)	70	21,1	298	8,6	148
_SFV 300 lt	0,85	2000	80	25,0	614	20,0	344
	(6,0)	(0,3)	70	19,8	487	14,2	244
_SFV 400 lt	0,9	3000	80	27,3	670	21,7	373
	(6,4)	(0,6)	70	21,6	531	15,3	264
_SFV 500 lt	1,1	3000	80	32,7	80	26,3	453
	(7,8)	(0,8)	70	26,2	2643	18,5	318
_SFV 800 lt	1,5	3000	80	43,6	1072	34,8	598
	(10,6)	(1,1)	70	34,6	851	24,7	424
_SFV 1000 lt	1,9	3000	80	53,6	1316	43,4	746
	(13,5)	(1,4)	70	42,6	1045	30,6	526
_SFV 1500 lt	2,3	4000	80	65,5	1610	52,9	910
	(16,3)	(2,8)	70	52,6	1292	37,6	646
_SFV 2000 lt	3	4000	80	82,7	2033	66,8	1149
	(21,3)	(3,7)	70	68,8	1616	47,6	818

LEGENDA

a	anodo di magnesio
e	termometro - sonda
i	ingresso acqua fredda sanitaria
l	mandata pompa di calore
o	ritorno pompa di calore
q	flangia d'ispezione sanitario
r	ricircolo
u	uscita acqua calda sanitaria
w	Attacco resistenza elettrica
x	mandata solare
y	ritorno solare



LT	DIMENSIONI (MM)			QUOTE (mm)												PESO KG
	Ø	H	ØEST **	R*	A	B	C	D	F	G	I	L	M	N	O	
150	450	1065	550	1210	110	190	260	300	560	-	-	730	-	730	840	54
200	450	1320	550	1440	110	190	260	340	630	740	850	840	950	980	1090	70
300	500	1610	600	1730	120	230	300	405	790	900	1050	1050	1200	1250	1365	93
400	650	1410	750	1610	145	240	310	375	690	800	900	900	1000	1030	1140	109
500	650	1660	750	1835	145	240	310	395	840	950	1095	1095	1250	1280	1390	125
800	790	1750	990	1745	150	275	345	425	940	1010	1095	1200	1385	1250	1425	195
1000	790	2110	990	2095	150	275	345	430	1090	1160	1280	1400	1635	1450	1770	229
1500	1000	2115	1200	2145	230	375	475	530	1180	1250	1345	1460	1675	1490	1740	351
2000	1100	2380	1300	2465	255	385	505	540	1340	1410	1545	1675	1935	1750	1955	488

* Per le capacità da 150 a 600 Lt la diagonale di ribaltamento è riferita al serbatoio coibentato

** Tutti gli isolamenti sono rimovibili tranne per i modelli da 300 a 600 Lt

Lt	SCAMBIATORE INFERIORE	SCAMBIATORE SUPERIORE	ATTACCHI (GAS)							
			a	d g x y	e	r	i	u	w	q
150	0,85	-	1 ¼"	1"	½"	½"	1"	1 ¼"	1 ½"	120/180
200	0,90	0,50	1 ¼"	1"	½"	½"	12	1 ¼"	1 ½"	120/180
300	1,30	0,85	1 ¼"	1"	½"	½"	1"	1 ¼"	1 ½"	120/180
400	1,60	0,90	1 ¼"	1"	½"	½"	1"	1 ¼"	1 ½"	120/180
500	1,95	1,10	1 ¼"	1"	½"	½"	1"	1 ¼"	1 ½"	120/180
800	2,70	1,50	1 ¼"	1"	½"	1"	1 ½"	1 ½"	1 ½"	120/180
1000	3,00	1,90	1 ¼"	1"	½"	1"	1 ½"	1 ½"	1 ½"	120/180
1500	3,70	2,30	1 ¼"	1"	½"	1"	2"	2"	1 ½"	220/290
2000	4,80	3,00	1 ¼"	1"	½"	1"	2"	2"	1 ½"	220/290

ESECUZIONI SPECIALI

E' possibile richiedere esecuzioni speciali per misure, attacchi e pressione.
Contatta il nostro ufficio tecnico per ogni tua richiesta.

VAT BOLLITORE VETROPORCELLANATO A SERPENTINO FISSO

Serbatoio di accumulo ad asse verticale, costruito con l'utilizzo di lamiere e fondi in acciaio inossidabile AISI 316 L e con processi di saldatura automatici in atmosfera controllata.

VERSIONE

VAT mono serpentino

Scambiatore di calore realizzato con tubo a sezione ellittica in acciaio di qualità S235JR EN10025 a sviluppo verticale, con elevata superficie di scambio e con forma geometrica che impedisce la formazione di legionella.

Tutti i procedimenti di saldatura sono qualificati secondo la norma EN288 e gli operatori secondo la norma EN287.

I serbatoi, terminate le lavorazioni di saldatura, vengono tutti sottoposti a collaudo idraulico ad una pressione pari a 1,5 volte la normale pressione di esercizio.

A collaudo effettuato con esito positivo, i prodotti vengono trattati internamente con processo anticorrosivo interno di VETRIFICAZIONE (EMAIL) applicata in forno a 850°C, idoneo per l'uso alimentare secondo direttiva CE 76/893 e D.M. 174/2004.

- Protezione catodica contro le corrosioni mediante anodo sacrificale in magnesio con controllo usura esterno.
- Coibentazione in poliuretano rigido a cellule chiuse spessore 50 mm, reazione al fuoco secondo ISO 3582 classe B2 (DIN 4102), densità pari a 40÷42 kg/m³, conduttività media di 0.019 W/mK alla temperatura di 45°C.
- Coibentazione in poliuretano rigido a cellule chiuse spessore 50 mm (o 85 mm), composto da cospicue di poliuretano (PU) rigido reazione al fuoco secondo ISO 3582 classe B2 (DIN 4102), densità pari a 40÷42 kg/m³, conduttività media di 0.019 W/mK alla temperatura di 45°C.
- Coibentazione flessibile con lastra di poliuretano (PU) espanso a cellule aperte spessore 100 mm, densità pari a 18 kg/m³, conduttività media di 0.045 W/mK alla temperatura di 45°C. Esente da CFC e HCFC.
- Finitura esterna in ABS e coperchi termoformati, fino al mod. 1000 (a richiesta per modelli 1500÷2000)

Dati tecnici:

- Pressione massima di esercizio scambiatore 9 bar
- Pressione massima di esercizio circuito secondario mod. 150÷1000 10 bar
- Pressione massima di esercizio circuito secondario mod. 1500 e 2000 6 bar
- Temperatura massima di esercizio 100°C
- Pressioni di collaudo pari a 1,5 volte la pressione massima di esercizio.



CLASSE ENERGETICA

A	
B	150 lt - 200 lt - 300 lt 400 lt - 500 lt - 1500 lt - 2000 lt
C	800 lt - 1000 lt

PRINCIPIO DI FUNZIONAMENTO

I produttori di acqua calda sanitaria a funzionamento con sistema indiretto, sono costituiti da un accumulo di acqua sanitaria da riscaldare tramite uno scambiatore fissi interni costituiti da una serpentina di tubo ellittico.

All'interno di questo tubo-scambiatore (immerso nel serbatoio) circola il fluido vettore, che attraverso le pareti dello stesso cede all'acqua sanitaria il calore proveniente da un generatore di calore con sistema di energia tradizionale o alternativa.

La coibentazione esterna, garantisce la quasi totalità di dispersioni termiche, mantenendo a lungo la temperatura dell'acqua sanitaria riscaldata, evitando così, inutili sprechi di energia.

Caratteristiche principali di questo sistema si traducono in:

- Assoluta igienicità
- Semplice installazione
- Alta efficienza con rapidità di accumulo e bassi costi di esercizio
- Flessibilità su qualsiasi tipo di installazione
- Lunga durata

CARATTERISTICHE GENERALI

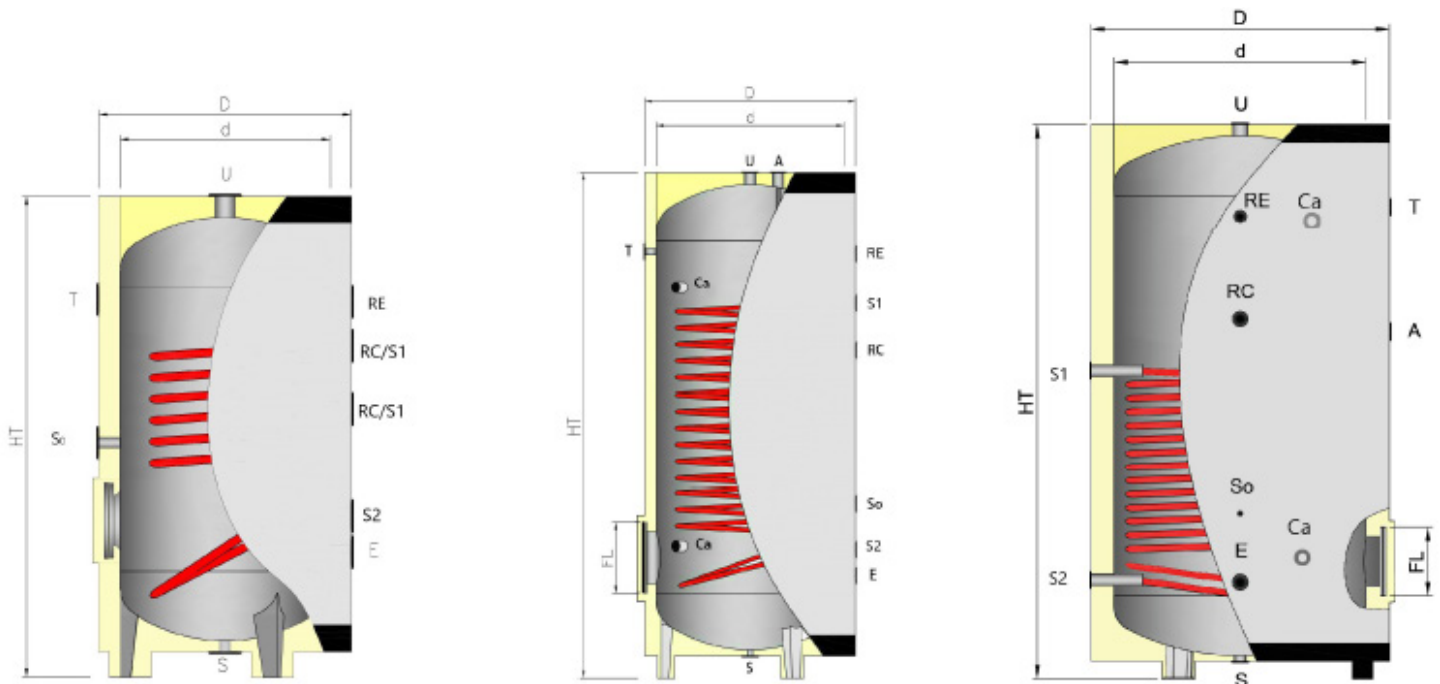
IMPIEGHI	Preparazione con stoccaggio di acqua calda sanitaria prodotta con generatori di calore tradizionali.
COSTRUZIONE	Lamiere in acciaio di qualità S235JR EN10025.
	Scambiatore di calore a spirale fisso con tubi in acciaio S235JR EN10025 saldato al serbatoio.
TRATTAMENTO ANTICORROSIVO	Trattamento anticorrosivo interno di vetrificazione (EMAIL) secondo norma DIN 4753.3, idoneo all'uso e consumo dell'acqua potabile ai sensi del D.M. 174/2004 e Dir. CEE 76/893.
PROTEZIONE CATODICA	Anodi di magnesio sacrificali su tappo filettato, con controllo esterno dello stato d'usura.
ISOLAMENTO	Poliuretano rigido non removibile mod. 150÷500, cappel- le di poliuretano rigido removibile per restanti modelli.
FINITURA ESTERNA	Mod. 150÷500 ABS, PVC con cerniera di chiusura per restanti modelli.
GARANZIA	Anni 2 contro la corrosione.
CERTIFICAZIONE	Conforme alla Dir. PED 2014/68/UE Art. 4.3

DATI TECNICI

150 - 500

800 - 1000

1500 - 2000



MODELLO			150	200	300	400	500	800	1000	1500	2000	
CLASSE ENERGETICA			B	B	B	B	B	C	C	B	B	
CAPACITÀ EFFETTIVA ACCUMULO			lt	150	190	295	420	500	795	925	1463	2007
d	DIAMETRO SENZA ISOLAMENTO	mm	500	500	550	650	650	800	800	950	1100	
D	DIAMETRO CON ISOLAMENTO	mm	600	600	650	750	750	970	970	1120	1270	
H	ALTEZZA TOTALE	mm	1160	1370	1510	1560	1810	1920	2170	2370	2420	
FL	DIAMETRO FLANGIA (ØI x Øe)	mm	120x180					220x300				
	ALTEZZA MASSIMA IN RIBALTIMENTO	mm	1290	1475	1625	1710	1940	2105	2335	3635	2750	
	PESO A VUOTO	kg	60	78	90	100	115	185	200	310	375	
SCAMBIATORI												
	SUPERFICIE DI SCAMBIO SERPENTINO FISSO	m ²	0,60	0,80	1,15	1,25	1,55	2,00	2,40	4,79	6,10	
	CONTENUTO FLUIDO SERPENTINO FISSO	lt	2,82	3,76	4,94	5,74	6,82	9,40	11,28	35,30	44,96	
CONNESSIONI												
E	ENTRATA ACQUA FREDDA	mm	295 (1")	310 (1")	320 (1")	335 (1")	335 (1")	435 (1")	435 (1")	405 (2")	420 (2")	
U	USCITA ACQUA CALDA SANITARIA	mm	1140 (1"¼)	1345 (1"¼)	1485 (1"¼)	1535 (1"¼)	1785 (1"¼)	1900 (1"¼)	2150 (1"¼)	2370 (2")	2420 (2")	
RC	RICIRCOLO SANITARIO	mm	635 (¾")	810 (¾")	1120 (¾")	1095 (¾")	1300 (¾")	1090 (1")	1390 (1")	1585 (2")	1570 (2")	
RE	RESISTENZA ELETTRICA	mm	880 (1"½)	1105 (1"½)	1205 (1"½)	1220 (1"½)	1470 (1"½)	1555 (1"½)	1805 (1"½)	2005 (1"½)	2020 (1"½)	
Ca	CONNESSIONI AUSILIARIE	mm	-	-	-	-	-	1410 (1"¼) 560 (1"¼)	1660 (1"¼) 560 (1"¼)	2055 (½") 495(½") 605(½")*	2070 (½") 510 (½") 610 (½")*	
A	ANODO DI MAGNESIO	mm-	1140 (1"¼)	1345 (1"¼)	1485 (1"¼)	1535 (1"¼)	1785 (1"¼)	1900 (1"¼)	2150 (1"¼)	1500 (1"½) 1741 (1"½)*	1515 (1"½) 1826 (1"½)*	
So	SONDA	mm	555 (½")	560 (½")	580 (½")	605 (½")	635 (½")	730 (½")	740 (½")	705 (½") 605 (½")*	720 (½") 610 (½")*	
T	TERMOMETRO / TERMOSTATO	mm	895 (½")	1100 (½")	1210 (½")	1230 (½")	1480 (½")	1565 (½")	1815 (½")	2045 (½")	2060 (½")	
S1	ENTRATA SERPENTINO	mm	785 (1")	960 (1")	1020 (1")	955 (1")	1115 (1")	1290 (1")	1590 (1")	1270 (1"¼) 1670 (1"¼)	1345 (1"¼) 1735 (1"¼)*	
S2	USCITA SERPENTINO	mm	380 (1")	395 (1")	405 (1")	420 (1")	420 (1")	545 (1")	545 (1")	415 (1"¼)	430 (1"¼)	
DATI TECNICI												
PE	PRESSIONE MAX DI ESERCIZIO	bar	10	10	10	10	10	10	10	6	6	
PC	PRESSIONE DI COLLAUDO	bar	15	15	15	15	15	15	15	9	9	
TE	TEMPERATURA MAX DI ESERCIZIO	°C	100	100	100	100	100	100	100	100	100	
PS	PRESS. MAX ESERCIZIO SCAMBIATORE	bar	9	9	9	9	9	9	9	9	9	
PCS	PRESS. DI COLLAUDO SCAMBIATORE	bar	13,5	13,5	13,5	13,5	13,5	13,5	13,5	13,5	13,5	

MODELLO			150	200	300	400	500	800	1000	1500	2000
TEMPERATURA PRIMARIO 80/70°C - TEMPERATURA SECONDARIO 10/45°C - TEMPERATURA DI ACCUMULO 60°C											
POTENZA	kW		19,5	26,0	26,5	30,3	36,6	50,5	60,6	120,9	150,0
PORTATA PRIMARIO	lt/h		1303	1737	2279	2605	3148	4342	5210	10398	13242
PRODUZIONE CONTINUA	lt/h		372	496	651	744	899	1240	1489	2971	3784
PRELIEVO PRIMI 10'	lt		233	300	446	604	721	1115	1305	2135	2893
PRELIEVO PRIMI 60'	lt		544	713	988	1224	1481	2149	2546	4611	6046
TEMPO DI RISCALDAMENTO	min.		28	26	31	39	38	44	43	33	36
TEMPERATURA PRIMARIO 70/60°C - TEMPERATURA SECONDARIO 10/45°C - TEMPERATURA DI ACCUMULO 60°C											
POTENZA	kW		15,1	20,2	26,5	30,3	36,6	50,5	60,6	120,9	154,0
PORTATA PRIMARIO	lt/h		1303	1737	2279	2605	3148	4342	5210	10398	13242
PRODUZIONE CONTINUA	lt/h		372	496	651	744	899	1240	1489	2971	3784
PRELIEVO PRIMI 10'	lt		233	300	446	604	721	1115	1305	2135	2893
PRELIEVO PRIMI 60'	lt		544	713	988	1224	1471	2149	2546	4611	6046
TEMPO DI RISCALDAMENTO	min.		28	26	31	39	38	44	13	33	36
TEMPERATURA PRIMARIO 60/55°C - TEMPERATURA SECONDARIO 10/45°C - TEMPERATURA DI ACCUMULO 45°C											
POTENZA	kW		10,7	14,3	18,7	21,4	25,9	35,7	42,8	85,5	108,8
PORTATA PRIMARIO	lt/h		920	1227	1611	1841	2225	3068	3682	7349	9358
PRODUZIONE CONTINUA	lt/h		263	351	460	526	636	877	1052	2100	2674
PRELIEVO PRIMI 10'	lt		194	248	372	508	606	941	1100	1785	2426
PRELIEVO PRIMI 60'	lt		413	541	755	946	1136	1672	1977	3535	4654
TEMPO DI RISCALDAMENTO	min.		34	33	38	48	47	54	53	41	44
TEMPERATURA PRIMARIO 55/45°C - TEMPERATURA SECONDARIO 10/45°C - TEMPERATURA DI ACCUMULO 45°C											
POTENZA	kW		8,4	11,2	14,7	16,8	20,3	27,9	33,5	66,9	85,2
PORTATA PRIMARIO	lt/h		721	961	1261	1441	1742	2402	2883	5753	7327
PRODUZIONE CONTINUA	lt/h		206	275	360	412	498	686	824	1644	2093
PRELIEVO PRIMI 10'	lt		184	236	355	489	583	909	1062	1709	2329
PRELIEVO PRIMI 60'	lt		356	465	655	832	998	1481	1749	3079	4073
TEMPO DI RISCALDAMENTO	min.		44	42	49	61	60	69	67	52	57

VSS BOLLITORE VETROPORCELLANATO A DOPPIO SERPENTINO FISSO

Serbatoio di accumulo ad asse verticale, costruito con l'utilizzo di lamiere e fondi in acciaio di qualità S235JR EN10025 di forte spessore e processi di saldatura automatici in atmosfera controllata.

VERSIONE

VSS doppio serpentino

Scambiatori di calore realizzati con tubi a sezione ellittica in acciaio di qualità S235JR EN10025 a sviluppo verticale, con elevata superficie di scambio e con forma geometrica che impedisce la formazione di legionella.

Tutti i procedimenti di saldatura sono qualificati secondo la norma EN288 e gli operatori secondo la norma EN287.

I serbatoi, terminate le lavorazioni di saldatura, vengono tutti sottoposti a collaudo idraulico ad una pressione pari a 1,5 volte la normale pressione di esercizio.

A collaudo effettuato con esito positivo, i prodotti vengono trattati internamente con processo anticorrosivo interno di

VETRIFICAZIONE (EMAIL) applicata in forno a 850°C, idoneo per l'uso alimentare secondo direttiva CE 76/893 e D.M. 174/2004.

- Protezione catodica contro le corrosioni mediante anodo sacrificale in magnesio.
- Coibentazione in poliuretano rigido a cellule chiuse spessore 100 mm, reazione al fuoco secondo ISO 3582 classe B2 (DIN 4102), densità pari a 40÷42 kg/m³, conduttività media di 0.019 W/mK alla temperatura di 45°C fino al mod. 500.
- Isolamento con lastra di poliuretano (PU) espanso a cellule aperte spessore 50 mm, densità pari a 18 kg/m³, conduttività media di 0.045 W/mK alla temperatura di 45°C per mod. da 800 a 2000.
- Finitura esterna in ABS e coperchi termoformati, fino al mod. 500.
- Finitura esterna in SKAY e coperchio termoformato superiore, dal mod. 800 al 2000.

Dati tecnici:

- Pressione massima di esercizio circuito secondario modd. 150÷1000 10 bar
- Pressione massima di esercizio circuito secondario modd. 1500 e 2000 6 bar
- Pressione massima di esercizio circuito primario 12 bar
- Temperatura massima di esercizio 100°C
- Pressioni di collaudo pari a 1,5 volte la pressione massima di esercizio.

PRINCIPIO DI FUNZIONAMENTO

- I produttori di acqua calda sanitaria a funzionamento con sistema indiretto, sono costituiti da un accumulo di acqua sanitaria da riscaldare tramite uno o più scambiatori fissi interni costituiti da un tubo.
- All'interno di questo tubo-scambiatore (immerso nel serbatoio) circola il fluido vettore, che attraverso le pareti dello stesso cede all'acqua sanitaria il calore proveniente da un generatore di calore con sistema di energia tradizionale o alternativa.
- La coibentazione esterna, garantisce la quasi totalità di dispersioni termiche, mantenendo a lungo la temperatura dell'acqua sanitaria riscaldata, evitando così, inutili sprechi di energia.

Caratteristiche principali di questo sistema si traducono in:

- Assoluta igienicità
- Semplice installazione
- Alta efficienza con rapidità di accumulo e bassi costi di esercizio
- Flessibilità su qualsiasi tipo di installazione
- Lunga durata



CLASSE ENERGETICA

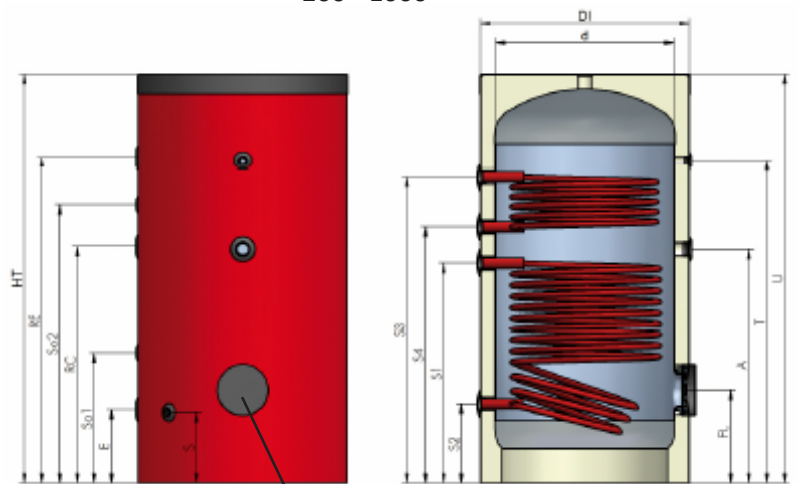
A	800 lt - 1000 lt
B	200 lt - 300 lt - 400 lt 1500 lt - 2000 lt
C	500 lt

CARATTERISTICHE GENERALI

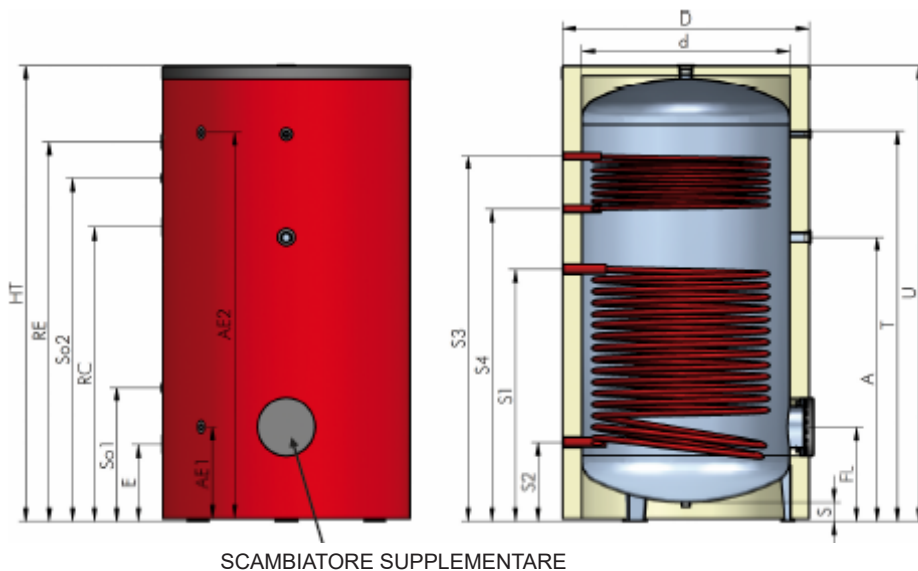
IMPIEGHI	Preparazione con stoccaggio di acqua calda sanitaria prodotta con generatori di calore tradizionali ed alternativi, energia solare, recuperi energetici, ecc.
COSTRUZIONE	Lamiere in acciaio di qualità S235JR EN10025. Scambiatori di calore a spirale fissi con tubi in acciaio S235JR EN10025 saldati al serbatoio.
TRATTAMENTO ANTICORROSIVO	Trattamento anticorrosivo interno di vetrificazione (EMAIL) secondo norma DIN 4753.3, idoneo all'uso e consumo dell'acqua potabile ai sensi del D.M. 174/2004 e Dir. CEE 76/893.
PROTEZIONE CATODICA	Anodi di magnesio sacrificali su tappo filettato.
ISOLAMENTO	Poliuretano rigido non removibile mod. 200÷500, cospelle di poliuretano rigido removibile per restanti modelli.
FINITURA ESTERNA	Mod. 200÷500 ABS, PVC con cerniera di chiusura per restanti modelli.
GARANZIA	Anni 2 contro la corrosione.
CERTIFICAZIONE	Conforme alla Dir. PED 2014/68/UE Art. 4.3

DATI TECNICI

200 - 1000



1500 - 2000

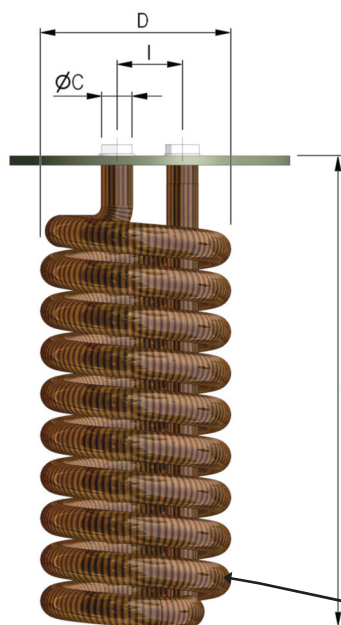


MODELLO			200	300	400	500	800	1000	1500	2000
CLASSE ENERGETICA			B	B	B	C	A	A	B	B
	CAPACITÀ EFFETTIVA ACCUMULO	litri	190	295	420	500	795	925	1435	1980
d	DIAM. SENZA ISOLAMENTO	mm	450	550	650	650	800	800	950	1100
D	DIAM. CON ISOLAM. VERS. STANDARD	mm	550	650	750	750	1000	1000	1150	1300
D	DIAM. CON ISOLAM. VERS. PLUS	mm	-	-	-	-	980	980	1130	1280
	TIPO DI ISOLAMENTO VERS. STANDARD		PU Rigido - Sp. 50 mm				PU Flessibile - Sp. 100 mm			
	TIPO DI ISOLAMENTO VERSIONE PLUS		-				Coppelle PU smontabili - Sp. 90 mm			
HT	ALEZZA TOTALE	mm	1445	1485	1535	1785	1925	2175	2370	2420
FL	DIAMETRO FLANGIA	mm	120×180	120×180	120×180	120×180	120×180	120×180	220×300	220×300
	SUPERFICIE DI SCAMBIO SERP. INFERIORE	m ²	1.04	1.63	1.88	2.36	2.72	3.54	4.79	6.10
	CONTENUTO FLUIDO SERP. INFERIORE	lt	4.89	7.66	8.84	11.10	20.05	26.09	35.30	44.96
	SUPERFICIE DI SCAMBIO SERP. SUPERIORE	m ²	0.38	0.50	0.79	0.79	1.13	1.50	1.50	2.00
	CONTENUTO FLUIDO SERP. SUPERIORE	lt	1.79	2.35	3.71	3.71	5.31	7.10	7.10	9.40
	ALTEZZA MASSIMA IN RIBALTAMENTO	mm	1550	1625	1710	1940	2175	2395	2635	2750
	PESO	kg	80	110	135	155	220	245	345	450
CONNESSIONI										
E	ENTRATA ACQUA FREDDA	mm	295 (1"¼)	300 (1"¼)	325 (1"¼)	325 (1"¼)	375 (1"¼)	375 (1"¼)	405 (2")	420 (2")
U	USCITA ACQUA CALDA SANITARIA	mm	1445 (1"¼)	1485 (1"¼)	1535 (1"¼)	1785 (1"¼)	1925 (1"¼)	2175 (1"¼)	2370 (2")	2420 (2")
RC	RICIRCOLO SANITARIO	mm	975 (1"¼)	960 (1"¼)	9150 (1"¼)	1165 (1"¼)	1215 (1"¼)	1440 (1"¼)	1585 (2")	1570 (2")
RE	RESISTENZA ELETTRICA	mm	1205 (1"½)	1210 (1"½)	1235 (1"½)	1485 (1"½)	1535 (1"½)	1785 (1"½)	2005 (1"½)	2020 (1"½)
S	SCARICO	mm	70 (1"¼)	60 (1"¼)	85 (1"¼)	60 (1"¼)	70 (1"¼)	70 (1"¼)	120 (1"¼)	100 (1"¼)
A	ANODO DI MAGNESIO	mm	865 (1"¼)	1000 (1"¼)	905 (1"¼)	1130 (1"¼)	1140 (1"½)	1295 (1"½)	1500 (1"½)	1515 (1"½)
So1	SONDA SOLARE (SERP. INFERIORE)	mm	485 (½")	550 (½")	530 (½")	610 (½")	660 (½")	710 (½")	705 (½")	720 (½")
So2	SONDA CALDAIA (SERP. SUPERIORE)	mm	1065 (½")	1008 (½")	1065 (½")	1315 (½")	1365 (½")	1590 (½")	1810 (½")	1825 (½")
T	TERMOMETRO / TERMOSTATO	mm	1195 (½")	1210 (½")	1205 (½")	1455 (½")	1535 (½")	1785 (½")	2045 (½")	2060 (½")
S1	ENTRATA SERPENTINO INFERIORE	mm	775 (1")	880 (1")	855 (1")	1055 (1")	930 (1"¼)	1130 (1"¼)	1270 (1"¼)	1345 (1"¼)
S2	USCITA SERPENTINO INFERIORE	mm	305 (1")	320 (1")	345 (1")	345 (1")	430 (1"¼)	430 (1"¼)	415 (1"¼)	430 (1"¼)
S3	ENTRATA SERPENTINO SUPERIORE	mm	1145 (1")	1175 (1")	1165 (1")	1405 (1")	1480 (1")	1725 (1")	1930 (1")	1945 (1")
S4	USCITA SERPENTINO SUPERIORE	mm	985 (1")	1040 (1")	985 (1")	1225 (1")	1240 (1")	1405 (1")	1690 (1")	1665 (1")
DATI TECNICI										
PE	PRESSIONE MAX DI ESERCIZIO	bar	10	10	10	10	10	10	6	6
PC	PRESSIONE DI COLLAUDO	bar	15	15	15	15	15	15	9	9
TE	TEMPERATURA MAX DI ESERCIZIO	°C	100	100	100	100	100	100	100	100
PS	PRESSIONE MAX ESERCIZIO SCAMBIATORI	bar	12	12	12	12	12	12	12	12
PCS	PRESSIONE DI COLLAUDO SCAMBIATORI	bar	18	18	18	18	18	18	18	18

MODELLO		200	300	400	500	800	1000	1500	2000	
SERPENTINO INFERIORE										
MODELLO		200	300	400	500	800	1000	1500	2000	
SUPERFICIE DI SCAMBIO	m2	1.04	1.63	1.88	2.36	2.72	3.54	4.79	6.10	
CONTENUTO SERPENTINO	litri	4.89	7.66	8.84	11.10	20.05	26.09	35.30	44.96	
TEMPERATURA PRIMARIO 80/70°C - TEMPERATURA SECONDARIO 10/45°C - TEMPERATURA DI ACCUMULO 50°C										
POTENZA	kW	33.8	52.9	61.0	76.6	88.3	114.9	155.5	198.1	
PORTATA PRIMARIO	lt	2903	4551	5248	6588	7593	9883	13372	17030	
PRODUZIONE CONTINUA	lt	830	1300	1500	1882	2170	2824	3821	4866	
PRELIEVO PRIMI 10'	lt	410	638	850	1028	1497	1792	2687	3640	
PRELIEVO PRIMI 60'	lt	1101	1722	2100	2597	3305	4145	5871	7694	
TEMPO DI RISCALDAMENTO	min	20	19	24	23	31	28	32	35	
TEMPERATURA PRIMARIO 70/60°C - TEMPERATURA SECONDARIO 10/45°C - TEMPERATURA DI ACCUMULO 50°C										
POTENZA	kW	26.3	41.2	47.5	59.6	68.7	89.4	120.9	154.0	
PORTATA PRIMARIO	lt	2258	3539	4081	5123	5905	7685	10398	13242	
PRODUZIONE CONTINUA	lt	645	1011	1166	1464	1687	2196	2971	3784	
PRELIEVO PRIMI 10'	lt	325	506	674	815	1190	1423	2135	2893	
PRELIEVO PRIMI 60'	lt	862	1348	1646	2035	2596	3253	4611	6046	
TEMPO DI RISCALDAMENTO	min	20	20	25	23	32	29	33	36	
TEMPERATURA PRIMARIO 60/50°C - TEMPERATURA SECONDARIO 10/45°C - TEMPERATURA DI ACCUMULO 45°C										
POTENZA	kW	18.6	29.1	33.5	42.1	48.5	63.2	85.5	108.8	
PORTATA PRIMARIO	lt	1596	2501	2884	3621	4173	5431	7349	9358	
PRODUZIONE CONTINUA	lt	456	714	824	1034	1192	1552	2100	2674	
PRELIEVO PRIMI 10'	lt	266	414	557	672	994	1184	1785	2426	
PRELIEVO PRIMI 60'	lt	646	1009	1244	1534	1987	2477	3535	4654	
TEMPO DI RISCALDAMENTO	min	25	25	31	29	40	36	41	44	
TEMPERATURA PRIMARIO 55/45°C - TEMPERATURA SECONDARIO 10/45°C - TEMPERATURA DI ACCUMULO 45°C										
POTENZA	kW	14.5	22.8	26.3	33.0	38.0	49.5	66.9	85.2	
PORTATA PRIMARIO	lt	1249	1958	2258	2835	3267	4252	5753	7327	
PRODUZIONE CONTINUA	lt	357	559	645	810	933	1215	1644	2093	
PRELIEVO PRIMI 10'	lt	249	388	528	635	951	1127	1709	2329	
PRELIEVO PRIMI 60'	lt	547	854	1065	1310	1728	2140	3079	4073	
TEMPO DI RISCALDAMENTO	min	32	32	39	37	51	46	52	57	
TEMPERATURA PRIMARIO 55/45°C - TEMPERATURA SECONDARIO 10/45°C - TEMPERATURA DI ACCUMULO 45°C										
POTENZA	kW	14.5	22.8	26.3	33.0	38.0	49.5	66.9	85.2	
PORTATA PRIMARIO	lt	1249	1958	2258	2835	3267	4252	5753	7327	
PRODUZIONE CONTINUA	lt	357	559	645	810	933	1215	1644	2093	
PRELIEVO PRIMI 10'	lt	249	388	528	635	951	1127	1709	2329	
PRELIEVO PRIMI 60'	lt	547	854	1065	1310	1728	2140	3079	4073	
TEMPO DI RISCALDAMENTO	min	32	32	39	37	51	46	52	57	
SERPENTINO SUPERIORE										
SUPERFICIE DI SCAMBIO	m2	0.38	0.50	0.79	0.79	1.13	1.50	1.50	2.00	
CONTENUTO SERPENTINO	litri	1.79	2.35	3.71	3.71	5.31	7.10	7.10	9.401	

MODELLO		200	300	400	500	800	1000	1500	2000
"DATI INTEGRAZIONE CON TEMPERATURA PRIMARIO 90/80°C (funz. solo serpentino superiore) TEMPERATURA SECONDARIO 10/45°C - TEMPERATURA ACCUMULO 50°C"									
POTENZA	kW	15.1	19.8	31.3	31.3	44.8	59.4	59.4	79.2
PORTATA PRIMARIO	lt	1294	1703	2690	2690	3848	5108	5108	6811
PRODUZIONE CONTINUA	lt	370	487	769	769	1100	1460	1460	1946
PRELIEVO PRIMI 10'	lt	134	193	288	372	486	595	790	1079
PRELIEVO PRIMI 60'	lt	442	599	929	1012	1402	1812	2006	2700
TEMPO DI RISCALDAMENTO	min	12	14	12	19	17	14	22	23
"DATI INTEGRAZIONE CON TEMPERATURA PRIMARIO 80/70°C (funz. solo serpentino superiore) TEMPERATURA SECONDARIO 10/45°C - TEMPERATURA ACCUMULO 50°C"									
POTENZA	kW	12.3	16.2	25.6	25.6	36.7	48.7	48.7	64.9
PORTATA PRIMARIO	lt	1061	1396	2205	2205	3155	4188	4188	5583
PRODUZIONE CONTINUA	lt	303	399	630	630	901	1196	1196	1595
PRELIEVO PRIMI 10'	lt	123	178	265	348	453	551	746	1020
PRELIEVO PRIMI 60'	lt	375	511	790	874	1204	1548	1743	2350
TEMPO DI RISCALDAMENTO	min	14	17	15	18	20	18	27	28
"DATI INTEGRAZIONE CON TEMPERATURA PRIMARIO 70/60°C (funz. solo serpentino superiore) TEMPERATURA SECONDARIO 10/45°C - TEMPERATURA ACCUMULO 50°C"									
POTENZA	kW	9.6	12.6	19.9	19.9	28.5	37.9	37.9	50.5
PORTATA PRIMARIO	lt	825	1085	1715	1715	2453	3256	3256	4342
PRODUZIONE CONTINUA	lt	236	310	490	490	701	930	930	1240
PRELIEVO PRIMI 10'	lt	111	164	242	325	420	507	701	961
PRELIEVO PRIMI 60'	lt	308	422	650	733	1004	1282	1477	1995
TEMPO DI RISCALDAMENTO	min	18	22	20	23	26	23	35	36

SCAMBIATORE SUPPLEMENTARE



MODELLO	SUPERF. SCAMB. mq	D (mm)	L (mm)	A (mm)	DIAMETRO MANICOTTI	ACCOPIAMENTO CON BOLLITORI
ES 01	0,75	140	400	70	¾"	1500 ÷ 2000 Lt.
ES 02	1,3	170	420	70	¾"	1500 ÷ 2000 Lt.
ES 03	1,8	170	450	70	¾"	1500 ÷ 2000 Lt.
ES 04	2,3	170	570	70	¾"	1500 ÷ 2000 Lt.
ES 05	2,6	190	580	70	¾"	1500 ÷ 2000 Lt.
ES 06	3,2	190	600	70	¾"	1500 ÷ 2000 Lt.
ED 01	4,5	200	750	90	1"¼	1500 ÷ 2000 Lt.
ED 02	5,3	200	845	90	1"¼	2000 Lt.

TUBO RAME ALETTATO

SFI - DSFI BOLLITORE INOX AISI 316 A SERPENTINO MONO/DOPPIO FISSO

Bollitore in acciaio Inox AISI 316L per la produzione e lo stoccaggio di Acqua Calda Sanitaria dotato di scambiatore di calore a serpentino fisso interno.

SCHEDA TECNICA:

ST.016.19 SFI

ST.019.19 DSFI



SANITARIO:	
Materiali:	Inox AISI 316L (1.4404)
Trattamento protettivo interno:	Decappaggio e passivazione
Trattamento protettivo esterno:	Decappaggio e passivazione
Esercizio:	6 bar / 95 °C
Protezione catodica:	anodo di magnesio
SCAMBIATORE SUPERIORE (caldaia) - SCAMBIATORE INFERIORE (solare)	
Materiali:	Inox AISI 316L (1.4404)
Trattamento protettivo interno:	Decappaggio e passivazione
Trattamento protettivo esterno:	Decappaggio e passivazione
Tipologia:	serpentino spiroidale fisso
Esercizio (Pmax / T max):	10 bar / 95°C
CARATTERISTICHE GENERALI	
Capacità:	150 – 2000 lt
Garanzia:	5 anni
Coibentazione:	pluuretano rigido + PVC: classe di resistenza al fuoco B3 (DIN 4102)
Normativa di rifornimento:	<ul style="list-style-type: none"> • Direttiva 2014/68/UE (PED) Art. 4 Par. 3 (apparecchiature in pressione) • D.M. del 6 Aprile 2004 N.174 (idoneità dei materiali a contatto con ACS) • Direttiva 2009/125/CE (Energy related Products)

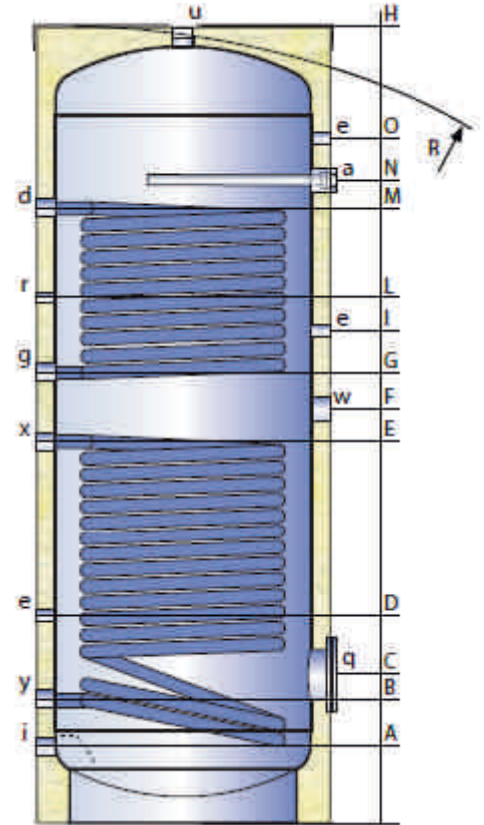
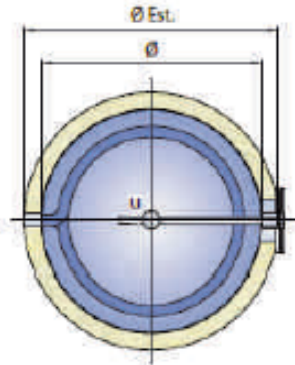
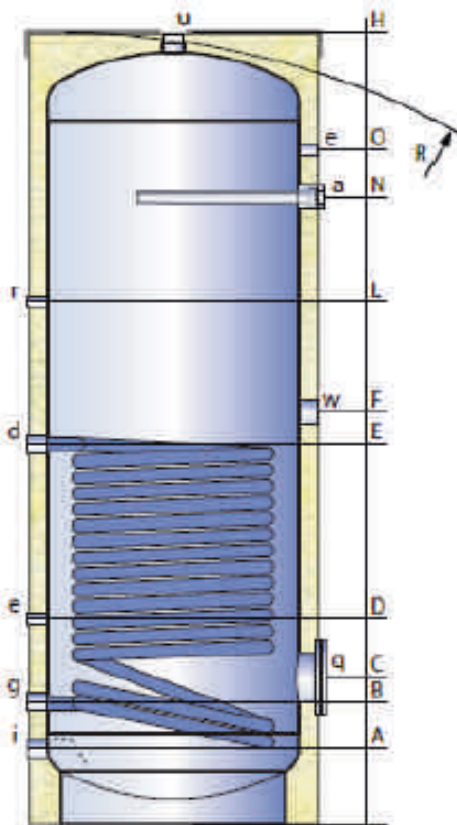
Mod	Scambiatore inferiore							Quantità d'acqua nei primi 10 min (Lt/10 ')*
	Mq (Lt)	Lt/h (mca)	Tip (°C)	Produzione Acqua Calda Sanitaria				
				Tus=45°C		Tus=60°		
				Potenza (kW)	Portata (Lt/h)	Potenza (kW)	Portata (Lt/h)	
_SFI 150 lt	0,85	2000	80	25,0	614	20,0	344	280
	(6,0)	(0,3)	70	19,8	487	14,2	244	264
_SFI 200 lt	0,9	2000	80	26,5	650	21,2	365	347
	(6,4)	(0,3)	70	21,0	516	14,9	256	332
_SFI 300 lt	1,3	2000	80	36,6	900	29,4	506	497
	(9,2)	(0,4)	70	29,1	715	20,9	360	479
_SFI 400 lt	1,6	3000	80	46,1	1132	37,1	638	654
	(11,3)	(1,1)	70	36,6	899	26,1	449	631
_SFI 500 lt	1,95	3000	80	55,0	1351	44,1	759	805
	(13,8)	(1,4)	70	43,7	1073	31,4	540	779
_SFI 800 lt	2,7	3000	80	71,9	1767	58,6	1008	1239
	(19,2)	(1,9)	70	57,9	1422	41,8	719	1209
_SFI 1000 lt	3	3000	80	79,0	1940	64,0	1100	1509
	(21,3)	(2,1)	70	62,9	1545	45,7	787	1478
_SFI 1500 lt	3,7	4000	80	98,6	2422	80,3	1381	2193
	(26,3)	(4,6)	70	62,9	1927	57,3	986	2161
_SFI 2000 lt	4,8	4000	80	120,2	2952	9,6	1698	2862
	(34,1)	(5,9)	70	97,0	2385	71,4	1229	2834

* Temperatura di accumulo a 60 °C

Mod	Scambiatore inferiore						
	Mq (Lt)	Lt/h (mca)	Tip (°C)	Produzione Acqua Calda Sanitaria			
				Tus=45°C		Tus=60°	
				Potenza (kW)	Portata (Lt/h)	Potenza (kW)	Portata (Lt/h)
_SFI 150 lt	-	-	-	-	-	-	-
	-	-	-	-	-	-	-
_SFI 200 lt	0,5	2000	80	15,3	376	12,1	209
	(3,5)	(0,2)	70	21,1	298	8,6	148
_SFI 300 lt	0,85	2000	80	25,0	614	20,0	344
	(6,0)	(0,3)	70	19,8	487	14,2	244
_SFI 400 lt	0,9	3000	80	27,3	670	21,7	373
	(6,4)	(0,6)	70	21,6	531	15,3	264
_SFI 500 lt	1,1	3000	80	32,7	80	26,3	453
	(7,8)	(0,8)	70	26,2	2643	18,5	318
_SFI 800 lt	1,5	3000	80	43,6	1072	34,8	598
	(10,6)	(1,1)	70	34,6	851	24,7	424
_SFI 1000 lt	1,9	3000	80	53,6	1316	43,4	746
	(13,5)	(1,4)	70	42,6	1045	30,6	526
_SFI 1500 lt	2,3	4000	80	65,5	1610	52,9	910
	(16,3)	(2,8)	70	52,6	1292	37,6	646
_SFI 2000 lt	3	4000	80	82,7	2033	66,8	1149
	(21,3)	(3,7)	70	68,8	1616	47,6	818

LEGENDA

a	anodo di magnesio
d	mandata caldaia
e	termometro - sonda
g	ritorno caldaia
i	ingresso acqua fredda sanitaria
q	flangia d'ispezione sanitario
r	ricircolo
u	uscita acqua calda sanitaria
w	Attacco resistenza elettrica
x	mandata solare
y	ritorno solare



LT	DIMENSIONI (MM)			QUOTE (mm)											PESO KG	
	Ø	H	ØEST **	R*	A	B	C	D	F	G	I	L	M	N		O
150	450	1055	550	1200	110	190	260	300	530	-	-	730	-	730	840	46
200	450	1305	550	1430	110	190	260	340	630	740	850	840	950	980	1090	59
300	500	1595	600	1720	120	230	300	405	790	900	1050	1050	1200	1250	1365	78
400	650	1395	750	1600	145	240	310	375	690	800	900	900	1000	1030	1140	89
500	650	1645	750	1820	145	240	310	395	840	950	1095	1095	1250	1280	1390	104
800	790	1750	990	1745	170	275	345	425	870	1010	1095	1200	1385	1250	1425	148
1000	790	2100	990	2095	170	275	345	430	1020	1160	1280	1400	1635	1450	1770	173
1500	1000	2115	1200	2145	230	375	475	530	1110	1250	1345	1460	1675	1490	1740	252
2000	1100	2465	1300	2465	325	465	585	620	1350	1490	1625	1755	2015	1830	2035	331

* Per le capacità da 150 a 600 Lt la diagonale di ribaltamento è riferita al serbatoio coibentato

** Tutti gli isolamenti sono rimovibili tranne per i modelli da 150 a 600 Lt

Lt	SCAMBIATORE INFERIORE	SCAMBIATORE SUPERIORE	ATTACCHI (GAS)							
			a	d g	e	r	i u	x y	w	q
150	0,85	-	1 ¼"	1"	½"	½"	1"	1"	1 ½"	120/180
200	0,90	0,50	1 ¼"	1"	½"	½"	1"	1"	1 ½"	120/180
300	1,30	0,85	1 ¼"	1"	½"	½"	1"	1"	1 ½"	120/180
400	1,60	0,90	1 ¼"	1"	½"	½"	1"	1"	1 ½"	120/180
500	1,95	1,10	1 ¼"	1"	½"	½"	1"	1"	1 ½"	120/180
800	2,70	1,50	1 ¼"	1"	½"	1"	1 ½"	1"	1 ½"	120/180
1000	3,00	1,90	1 ¼"	1"	½"	1"	1 ½"	1"	1 ½"	120/180
1500	3,70	2,30	1 ¼"	1"	½"	1"	2"	1"	1 ½"	220/290
2000	4,80	3,00	1 ¼"	1"	½"	1"	2"	1"	1 ½"	220/290

ESECUZIONI SPECIALI

E' possibile richiedere esecuzioni speciali per misure, attacchi e pressione.
Contatta il nostro ufficio tecnico per ogni tua richiesta.

XS BOLLITORE INOX AISI 316 A SERPENTINO MONO FISSO

Serbatoio di accumulo ad asse verticale, costruito con l'utilizzo di lamiere e fondi in acciaio inossidabile AISI 316 L e con processi di saldatura automatici in atmosfera controllata

VERSIONE

XS mono serpentino

Scambiatore di calore realizzato con tubo a sezione ellittica in acciaio inossidabile AISI 316 L a sviluppo verticale, con elevata superficie di scambio e con forma geometrica che impedisce la formazione di legionella.

Tutti i procedimenti di saldatura sono qualificati secondo la norma EN288 e gli operatori secondo la norma EN287.

I manufatti, terminate le lavorazioni di saldatura, vengono tutti sottoposti a collaudo idraulico ad una pressione pari a 1,5 volte la normale pressione di esercizio.

A collaudo effettuato con esito positivo, i prodotti vengono trattati con decapaggio e passivazione

- Coibentazione in poliuretano rigido a cellule chiuse spessore 50 mm, reazione al fuoco secondo ISO 3582 classe B2 (DIN 4102), densità pari a 40÷42 kg/m³, conduttività media di 0.019 W/mK alla temperatura di 45°C.
- Coibentazione in poliuretano rigido a cellule chiuse spessore 50 mm (o 85 mm), composto da coppelle di poliuretano (PU) rigido reazione al fuoco secondo ISO 3582 classe B2 (DIN 4102), densità pari a 40÷42 kg/m³, conduttività media di 0.019 W/mK alla temperatura di 45°C.
- Coibentazione flessibile con lastra di poliuretano (PU) espanso a cellule aperte spessore 100 mm, densità pari a 18 kg/m³, conduttività media di 0.045 W/mK alla temperatura di 45°C. Esente da CFC e HCFC.
- Finitura esterna in ABS e coperchi termoformati, fino al mod. 1000 (a richiesta per modelli 1500÷2000)
- Finitura esterna in SKAY e coperchio termoformato superiore, dal mod. 1500 al 2000.

Dati tecnici:

- Pressione massima di esercizio scambiatore 9 bar
- Pressione massima di esercizio circuito secondario 6 bar
- Temperatura massima di esercizio 100°C
- Pressioni di collaudo pari a 1,5 volte la pressione massima di esercizio.

PRINCIPIO DI FUNZIONAMENTO

I produttori di acqua calda sanitaria a funzionamento con sistema indiretto, sono costituiti da un accumulo di acqua sanitaria da riscaldare tramite uno scambiatore fissi interni costituiti da una serpentina di tubo ellittico. All'interno di questo tubo-scambiatore (immerso nel serbatoio) circola il fluido vettore, che attraverso le pareti dello stesso cede all'acqua sanitaria il calore proveniente da un generatore di calore con sistema di energia tradizionale o alternativa.

La coibentazione esterna, garantisce la quasi totalità di dispersioni termiche, mantenendo a lungo la temperatura dell'acqua sanitaria riscaldata, evitando così, inutili sprechi di energia.

Caratteristiche principali di questo sistema si traducono in:

- Assoluta igienicità
- Semplice installazione
- Alta efficienza con rapidità di accumulo e bassi costi di esercizio
- Flessibilità su qualsiasi tipo di installazione
- Lunga durata

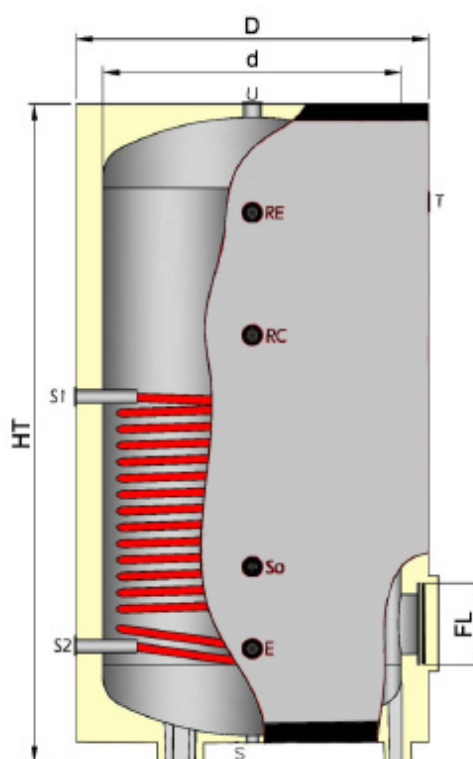


CLASSE ENERGETICA

A	800 lt - 1000 lt
B	150 lt - 200 lt - 300 lt - 400 lt - 1500 lt - 2000 lt
C	500 lt

CARATTERISTICHE GENERALI

IMPIEGHI	Preparazione e stoccaggio di acqua calda sanitaria prodotta con generatori di calore tradizionali.
COSTRUZIONE	Lamiere in acciaio inossidabile AISI 316 L. Scambiatore di calore a spirale fisso in acciaio inossidabile AISI 316 L saldato al serbatoio.
TRATTAMENTO ANTICORROSIVO	Decapaggio e passivazione a lavorazioni di saldatura ultimate.
ISOLAMENTO	Poliuretano rigido non removibile mod. 150÷500, coppelle di poliuretano rigido removibile per restanti modelli.
FINITURA ESTERNA	Mod. 150÷500 ABS, PVC con cerniera di chiusura per restanti modelli.
GARANZIA	Anni 5 contro la corrosione.
CERTIFICAZIONE	Conforme alla Dir. PED 2014/68/UE Art. 4.3

DATI TECNICI

MODELLO		150	200	300	400	500	800	1000	1500	2000
CLASSE ENERGETICA		A	B	B	B	C	A	A	B	B
CAPACITÀ EFFETTIVA ACCUMULO	lt	150	193	296	424	507	793	919	1519	2042
d DIAMETRO SENZA ISOLAMENTO	mm	450	150	550	650	650	800	800	950	1100
D DIAMETRO CON ISOLAMENTO	mm	550	550	650	750	750	970	970	1120	1270 (
HT ALTEZZA TOTALE	mm	1195	1445	1490	1535	1790	1950	2200	2370	2420
DIAMETRO FLANGIA XS	mm	120x180						220x300		
SUPERFICIE DI SCAMBIO SERPENTINO	m ²	0,74	1	1,63	1,9	2,36	2.72	3.57	4.78	6.10
CONTENUTO FLUIDO SERPENTINO	lt	3	5,5	8,8	10,45	12,81	20.32	26.77	35.85	46.35
ALTEZZA MASSIMA IN RIBALTAMENTO	mm	1320	155	1630	1710	1940	2190	2420	2640	2750
PESO A VUOTO	kg	65	72	100	120	140	170	183	248	300

MODELLO		150	200	300	400	500	800	1000	1500	2000
CONNESSIONI										
E ENTRATA ACQUA CALDA SANITARIA	mm	295 (1")	285 (1"¼)	300 (1"¼)	325 (1"¼)	325 (1"¼)	400 (1"¼)	440 (1"¼)	405 (2")	420 (2")
U USCITA ACQUA CALDA SANITARIA	mm	1195 (1"¼)	1445 (1"¼)	1490 (1"¼)	1535 (1"¼)	1790 (1"¼)	1950 (1"¼)	2200 (1"¼)	2370 (2")	2420 (2")
RC RICIRCOLO SANITARIO	mm	775 (1")	975 (1"¼)	960 (1"¼)	915 (1"¼)	1165 (1"¼)	1240 (1"¼)	1470 (1"¼)	1585 (2")	1570 (2")
RE RESISTENZA ELETTRICA	mm	935 (1")	1205 (1"½)	12010 (1"½)	1235 (1"½)	1485 (1"½)	1560 (1"½)	1810 (1"½)	2005 (1"½)	2020 (1"½)
Ca CONNESSIONI AUSILIARIE	mm	275 (½")	28 (½")	300 (½")	325 (½")	325 (½")	400 (½")	440 (½")	2055 (½")	2070 (½")
So SONDA	mm	473 (½")	485 (½")	550 (½")	529 (½")	609 (½")	686 (½")	734 (½")	705 (½")	720 (½")
T TERMOMETRO / TERMOSTATO	mm	945 (½")	1195 (½")	1210 (½")	1225 (½")	1455 (½")	1560 (½")	1810 (½")	2045 (½")	2060 (½")
S2 USCITA CIRCUITO PRIMARIO	mm	305 (1")	305 (1")	320 (1")	345 (1")	345 (1")	430 (1")	430 (1")	415 (1"¼)	430 (1"¼)
S1 ENTRATA CIRCUITO PRIMARIO	mm	655 (1")	775 (1")	880 (1")	855 (1")	1055 (1")	930 (1")	1130 (1")	1270 (1"¼)	1345 (1"¼)
DATI TECNICI										
PE: PRESSIONE MAX DI ESERCIZIO	bar	6	6	6	6	6	6	6	6	6
PC: PRESSIONE DI COLLAUDO	bar	9	9	9	9	9	9	9	9	9
TE: TEMPERATURA MAX °C DI ESERCIZIO	°C	100	100	100	100	100	100	100	100	100
PS: PRESS. MAX ESERCIZIO SCAMBIATORE	bar	9	9	9	9	9	9	9	9	9
PCS: PRESS. DI COLLAUDO SCAMBIATORE	bar	13.5	13.5	13.5	13.5	13.5	13.5	13.5	13.5	13.5
SUPERFICIE DI SCAMBIO	m ²	0.74	1.00	1.63	1.90	2.36	2.72	3.57	4.78	6.10
CONTENUTO SERPENTINO	lt	3.00	5.50	8.80	10.45	12.81	20.32	26.77	35.85	46.35
TEMPERATURA PRIMARIO 80/70°C - TEMPERATURA SECONDARIO 10/45°C - TEMPERATURA DI ACCUMULO 60°C										
POTENZA kW		24.4	33.8	52.9	61.0	76.6	88.3	114.9	155.5	198.1
PORTATA PRIMARIO litri/h		2094	2903	4551	5248	6588	7593	9883	13372	17030
PRODUZIONE litri/h		598	830	1300	1500	1882	2170	2824	3821	4866
CONTINUA										
PRELIEVO PRIMI 10' litri		314	410	638	850	1028	1497	1792	2687	3640
PRELIEVO PRIMI 60' litri		813	1101	1722	2100	2597	3305	4145	5871	7694
TEMPO DI min. RISCALDAMENTO		21	20	19	24	23	31	28	32	35
TEMPERATURA PRIMARIO 70/60°C - TEMPERATURA SECONDARIO 10/45°C - TEMPERATURA DI ACCUMULO 50°C										
POTENZA kW		18.9	26.3	41.2	47.5	59.6	68.7	89.4	120.9	154.0
PORTATA PRIMARIO litri/h		1628	2258	3539	4081	5123	5905	7685	10398	13242
PRODUZIONE litri/h		465	645	1011	1166	1464	1687	2196	2971	3784
CONTINUA										
PRELIEVO PRIMI 10' litri		249	325	506	674	815	1190	1423	2135	2893
PRELIEVO PRIMI 60' litri		637	862	1348	1646	2035	2596	3253	4611	6046
TEMPO DI min. RISCALDAMENTO		22	20	20	25	23	32	29	33	36

MODELLO		150	200	300	400	500	800	1000	1500	2000
TEMPERATURA PRIMARIO 60/50°C - TEMPERATURA SECONDARIO 10/45°C - TEMPERATURA DI ACCUMULO 45°C										
POTENZA kW		13.4	18.6	29.1	33.5	42.1	48.5	63.2	85.5	108.8
PORTATA PRIMARIO litri/h		1151	1596	2501	2884	3621	4173	5431	7349	9358
PRODUZIONE litri/h		329	456	714	824	1034	1192	1552	2100	2674
CONTINUA										
PRELIEVO PRIMI 10' litri		205	266	414	557	672	994	1184	1785	2426
PRELIEVO PRIMI 60' litri		479	646	1009	1244	1534	1987	2477	3535	4654
TEMPO DI min. RISCALDAMENTO		27	25	25	31	29	40	36	41	44
TEMPERATURA PRIMARIO 55/45°C - TEMPERATURA SECONDARIO 10/45°C - TEMPERATURA DI ACCUMULO 45°C										
POTENZA kW		10.5	14.5	22.8	26.3	33.0	38.0	49.5	66.9	85.2
PORTATA PRIMARIO litri/h		901	1249	1958	2258	2835	3267	4252	5753	7327
PRODUZIONE litri/h		257	357	559	645	810	933	1215	1644	2093
CONTINUA										
PRELIEVO PRIMI 10' litri		193	249	388	528	635	951	1127	1709	2329
PRELIEVO PRIMI 60' litri		407	547	854	1065	1310	1728	2140	3079	4073
TEMPO DI min. RISCALDAMENTO		35	32	32	39	37	51	46	52	57

ATV - ATK ACCUMULO TERMICO

Accumulo termico per lo stoccaggio di acqua calda sanitaria. L'accumulo, realizzato in acciaio al carbonio, protetto mediante trattamento interno vetroporcellanato/Keramtech, è dotato di un boccaporto d'ispezione che può essere utilizzato anche per l'inserimento di un riscaldatore elettrico.



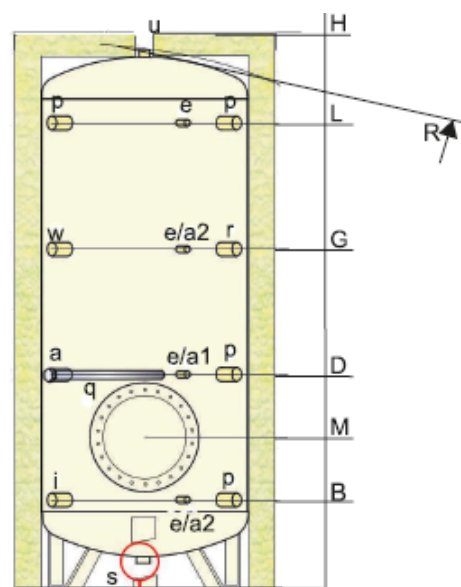
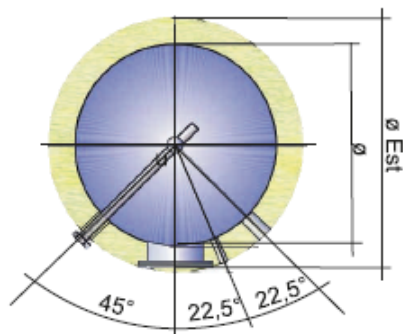
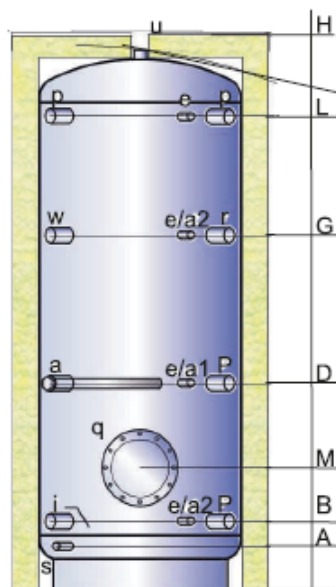
SCHEDA TECNICA:


ST.001.14 ATV ATK

SANITARIO:	ATV	ATK
Materiali:	S235 Jr vetroporcellanato	S235 Jr Keramtech
Trattamento protettivo interno:	Smalt. inorg.alimentare DIN 4753.3	rivestimento epossidico-ceramico alimentare
Trattamento protettivo esterno:	verniciatura con antiruggine e smalto industriale	
Esercizio:	8 bar / 95 °C	6 bar / 100 °C
Protezione catodica:	anodo di magnesio	
CARATTERISTICHE GENERALI		
Capacità:	200 – 2000 lt	2000 - 5000 lt
Garanzia:	5 anni	
Coibentazione:	fino a 2000 lt: poliuretano rigido + PVC: classe di resistenza al fuoco B3 (DIN 4102) Da 2500 lt in poliestere (15mm) + polistirolo (85mm) + PVC : classe di resistenza la fuoco B2 (DIN 4102)	
Normativa di rifornimento:	<ul style="list-style-type: none"> • Direttiva 2014/68/UE (PED) Art. 4 Par. 3 (apparecchiature in pressione) • D.M. del 6 Aprile 2004 N.174 (idoneità dei materiali a contatto con ACS) • Direttiva 2009/125/CE (Energy related Products) 	

LEGENDA

a	anodo di magnesio
a1 - a2	predi. per anodo elettronico
e	termometro-sonda
i	ingresso acqua fredda san
p	attacco di servizio
q	flangia d'ispezione
r	ricircolo
s	scarico
u	uscita acqua calda san.
w	predis. Resistenza elettrica



 Kit di scarico su richiesta

LT	DIMENSIONI (MM)			QUOTE (mm)							PESO KG
	Ø	H	ØEST **	R*	A	B	D	G	L	M	
ATV 200	450	1320	550	1140	110	190	515	890	1075	350	56
ATV 300	500	1610	600	1730	110	215	595	1080	1350	375	69
ATV 500	650	1660	750	1835	135	240	615	1105	1375	445	91
ATV 800	790	1750	990	1745	150	275	655	1145	1410	450	155
ATV 1000	790	2110	990	2095	150	275	810	1355	1755	455	179
ATV 1500	1000	2115	1200	2145	235	340	765	1400	1725	520	283
ATV 2000	1100	2380	1300	2465	265	370	930	1435	1945	574	399
ATK 2000	1100	2465	1300	2465	-	475	1010	1515	1975	680	272
ATK 2500	1200	2595	1400	2640	-	505	1040	1600	2105	715	319
ATK 3000	1250	2795	1450	2835	-	515	1100	1730	2300	700	347
ATK 4000	1400	2925	1600	2995	-	595	1190	1815	2380	780	504
ATK 5000	1600	2955	1800	3090	-	600	1185	1810	2385	785	588

* Per le capacità da 200 a 500 Lt la diagonale di ribaltamento è riferita al serbatoio coibentato

** Tutti gli isolamenti sono rimovibili tranne per i modelli da 200 a 500 Lt

Lt	ATTACCHI (GAS)					
	a p r	e	i u	s	w	q
ATV 200	1 1/4"	1/2"	1 1/4"	1"	1 1/2"	220/290
ATV 300	1 1/4"	1/2"	1 1/4"	1"	1 1/2"	220/290
ATV 500	1 1/4"	1/2"	1 1/4"	1"	1 1/2"	220/290
ATV 800	1 1/4"	1/2"	1 1/2"	1"	1 1/2"	300/380
ATV 1000	1 1/4"	1/2"	1 1/2"	1"	1 1/2"	300/380
ATV 1500	1 1/4"	1/2"	2"	1"	1 1/2"	300/380
ATV 2000	1 1/4"	1/2"	2"	1"	1 1/2"	350/430
ATK 2000	1 1/4"	1/2"	2"	1 1/4"	1 1/2"	400/480
ATK 2500	1 1/4"	1/2"	2"	1 1/4"	1 1/2"	400/480
ATK 3000	1 1/4"	1/2"	3"	1 1/4"	1 1/2"	400/480
ATK 4000	1 1/4"	1/2"	3"	1 1/4"	1 1/2"	400/480
ATK 5000	1 1/4"	1/2"	3"	1 1/4"	1 1/2"	400/480

ESECUZIONI SPECIALI

E' possibile richiedere esecuzioni speciali per misure, attacchi e pressione.
 Contatta il nostro ufficio tecnico per ogni tua richiesta.

ATX ACCUMULO TERMICO INOX AISI 316L

Accumulo termico in acciaio inox AISI 316L per lo stoccaggio di acqua calda sanitaria. L'accumulo è dotato di un boccaporto d'ispezione utilizzabile anche per l'eventuale inserimento di un riscaldatore elettrico

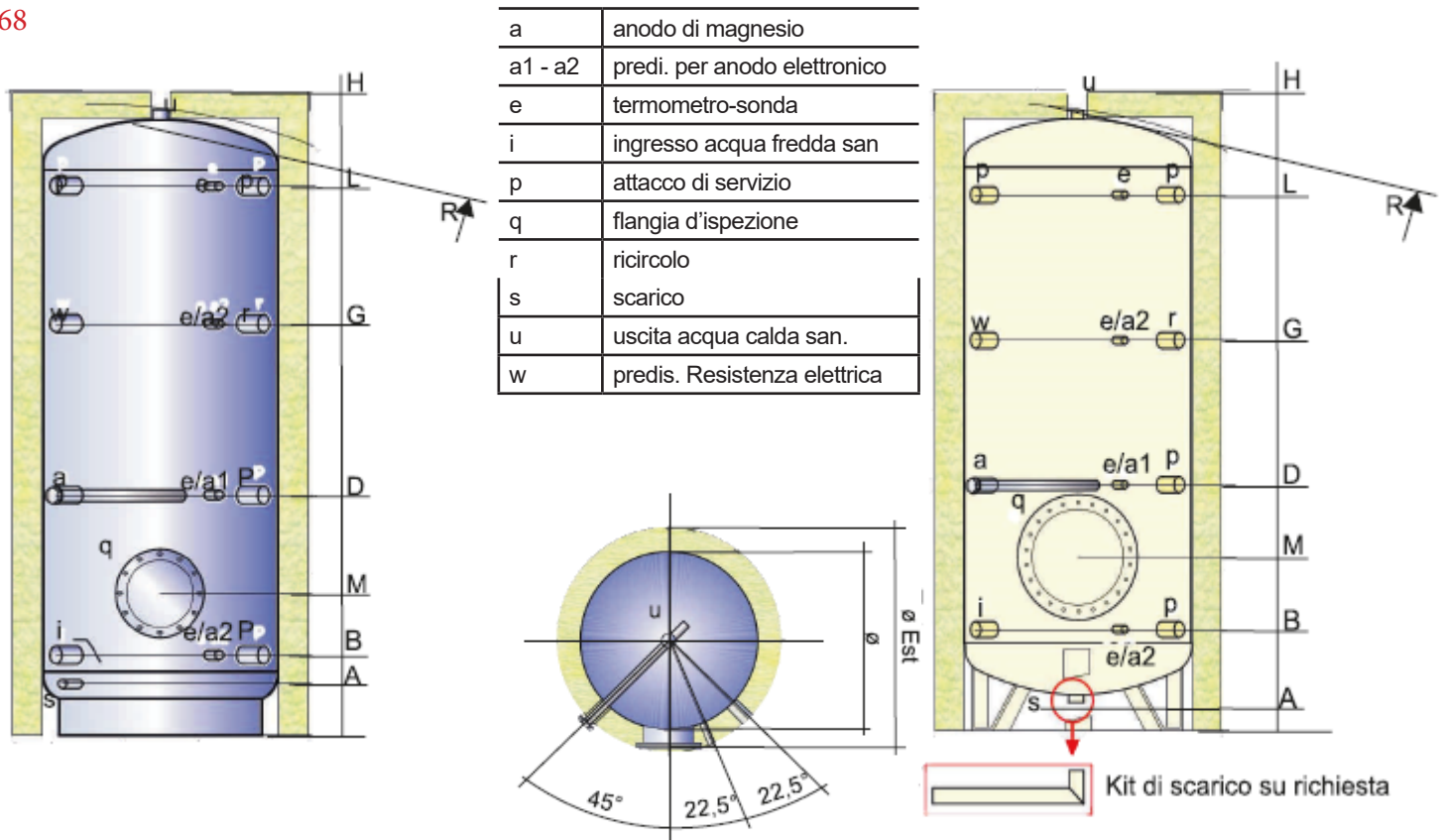
SCHEMA TECNICA

ST.015.19 ATX



SANITARIO:	
Materiali:	Inox AISI 316L (1.4404)
Trattamento protettivo interno:	Decappaggio e passivazione
Trattamento protettivo esterno:	Decappaggio e passivazione
Esercizio:	6 bar / 95 °C
Protezione catodica:	anodo di magnesio
CARATTERISTICHE GENERALI	
Capacità:	250 – 5000 lt
Garanzia:	5 anni
Coibentazione:	fino a 2000 lt: poliretano rigido + PVC: classe di resistenza al fuoco B3 (DIN 4102) da 2500 a 5000 lt: poliestere (15mm) + polistirolo (85mm) + PVC - classe resistenza al fuoco B2 (DIN 4102)
Normativa di rifornimento:	<ul style="list-style-type: none"> • Direttiva 2014/68/UE (PED) Art. 4 Par. 3 (apparecchiature in pressione) • D.M. del 6 Aprile 2004 N.174 (idoneità dei materiali a contatto con ACS) • Direttiva 2009/125/CE (Energy related Products)

LEGENDA



LT	DIMENSIONI (MM)			QUOTE (mm)							PESO KG
	Ø	H	ØEST	R*	A	B	D	G	L	M	
ATX 200	450	1305	550	1430	110	190	515	890	1075	350	50
ATX 300	500	1595	600	1720	110	215	595	1080	1350	375	61
ATX 500	650	1645	750	1820	135	240	615	1105	1375	445	78
ATX 800	790	1750	990	1745	170	275	655	1145	1410	450	116
ATX 1000	790	2110	990	2095	170	275	810	1355	1755	455	134
ATX 1500	1000	2115	1200	2145	235	340	765	1400	1725	520	195
ATX 2000	1100	2465	1300	2465	100	475	1010	1515	1975	655	261
ATX 2500	1200	2595	1400	2640	100	505	1040	1600	2105	690	307
ATX 3000	1250	2795	1450	2835	90	515	1100	1730	2300	675	355
ATX 4000	1400	2925	1600	2995	120	595	1190	1815	2380	755	492
ATX 5000	1600	2955	1800	3090	100	600	1185	1815	2385	825	576

* Per le capacità da 200 a 500 Lt la diagonale di ribaltamento è riferita al serbatoio coibentato

** Tutti gli isolamenti sono rimovibili tranne per i modelli da 200 a 500 Lt

Lt	ATTACCHI (GAS)					
	a p r	e	i u	s	w	q
ATV 200	1 1/4"	1/2"	1 1/4"	1"	1 1/2"	220/290
ATV 300	1 1/4"	1/2"	1 1/4"	1"	1 1/2"	220/290
ATV 500	1 1/4"	1/2"	1 1/4"	1"	1 1/2"	220/290
ATV 800	1 1/4"	1/2"	1 1/2"	1"	1 1/2"	300/380
ATV 1000	1 1/4"	1/2"	1 1/2"	1"	1 1/2"	300/380
ATV 1500	1 1/4"	1/2"	2"	1"	1 1/2"	300/380
ATV 2000	1 1/4"	1/2"	2"	1"	1 1/2"	350/430
ATK 2500	1 1/4"	1/2"	2"	1"	1 1/2"	350/430
ATK 3000	1 1/4"	1/2"	3"	1"	1 1/2"	350/430
ATK 4000	1 1/4"	1/2"	3"	1"	1 1/2"	350/430
ATK 5000	1 1/4"	1/2"	3"	1"	1 1/2"	350/430

ESECUZIONI SPECIALI

E' possibile richiedere esecuzioni speciali per misure, attacchi e pressione.
 Contatta il nostro ufficio tecnico per ogni tua richiesta.

PF- TERMOACCUMULO PUFFERSPEICHER

Termoaccumulo per lo stoccaggio di acqua da riscaldamento prodotta da sorgenti di calore continue e discontinue.

SCHEMA TECNICA:

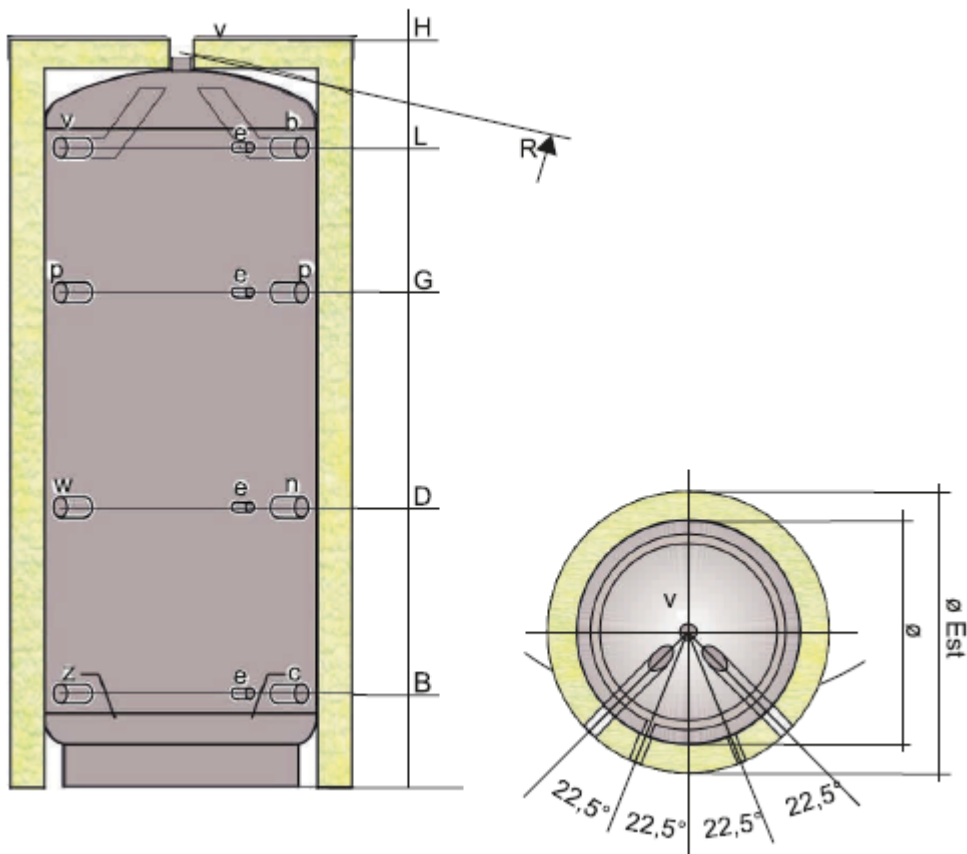
ST.002.19 PF



SANITARIO:	
Materiali:	S 235 JR
Trattamento protettivo interno:	grezzo
Trattamento protettivo esterno:	verniciatura con antiruggine e smalto industriale
Esercizio:	4 bar / 95 °C
Protezione catodica:	anodo di magnesio
CARATTERISTICHE GENERALI	
Capacità:	300 – 5000 lt
Garanzia:	5 anni
Coibentazione:	per 300 e 200 lt: poliuretano rigido + pvc: classe di resistenza al fuoco B3 (DIN 4102) Da 1250 a 5000 lt: coibentazione flessibile in poliestere + polistirolo + PVC - classe resistenza al fuoco B2 (DIN 4102)
Normativa di rifornimento:	<ul style="list-style-type: none"> • Direttiva 2014/68/UE (PED) Art. 4 Par. 3 (apparecchiature in pressione) • D.M. del 6 Aprile 2004 N.174 (idoneità dei materiali a contatto con ACS) • Direttiva 2009/125/CE (Energy related Products)

	LT	DIMENSIONI (MM)							
		Ø	H	ØEST* (rigido/flex)	R	B	D	G	
PF	300	500	1565	600	1720	215	595	1080	1350
	500	650	1645	750	1820	240	615	1105	1375
	800	790	1750	990/1050	1745	275	655	1145	1410
	1000	790	2110	990/1050	2095	275	810	1355	1755
	1250	950	2075	1150/1210	2090	320	745	1380	1705
	1500	1000	2115	1200/1260	2145	340	765	1400	1725
	2000	1100	2380	1300/1360	2385	370	930	1435	1945
	2500	1200	2495	1400	2550	385	940	1500	2050
	3000	1250	2710	1450	2760	400	1015	1645	2255
	4000	1400	2820	1600	2905	460	1085	1710	2315
	5000	1600	2850	1800	3005	465	1080	1710	2320

	LT	ATTACCHI (gas)			PESO
		b c n p v w z	d g x y	e	KG
PF	300	1"1/2	1"	1/2	101
	500	1"1/2	1"	1/2	143
	800	1"1/2	1"	1/2	186
	1000	1"1/2	1"	1/2	231
	1250	1"1/2	1"	1/2	265
	1500	1"1/2	1"	1/2	288
	2000	1"1/2	1"	1/2	386
	2500	2"	1"	1/2	420
	3000	2"	1"	1/2	475
	4000	2"	1"	1/2	653
	5000	2"	1"	1/2	757



LEGENDA

b	Mandata attacco biomassa	p	Attacco di servizio
c	Ritorno caldaia biomassa	v	Mandata all'impianto di riscaldamento
e	Termometro – sonda	w	Predisposizione per resistenza elettrica
n	Ritorno dall'impianto di riscaldamento	z	Ritorno dall'impianto di riscaldamento a bassa temperatura

ESECUZIONI SPECIALI

E' possibile richiedere esecuzioni speciali per misure, attacchi e pressione.
 Contatta il nostro ufficio tecnico per ogni tua richiesta.

PS TERMOACCUMULO PUFFERSPEICHER

Volano-accumulo dell'impianto di riscaldamento di forma cilindrica ad asse verticale, costruito con l'utilizzo di fondi e lamiere in acciaio di qualità S235JR EN10025 di forte spessore e processi di saldatura automatici in atmosfera controllata.

- Coibentazione in poliuretano (PU) rigido a cellule chiuse spessore 50 mm, reazione al fuoco secondo ISO 3582 classe B3 (DIN 4102), densità pari a 40÷42 kg/m³, conduttività media di 0.019 W/mK alla temperatura di 45°C fino al mod. 500. Finitura esterna in ABS.
- Coibentazione con lastra di poliuretano (PU) flessibile a cellule aperte spessore 100 mm, densità pari a 18 kg/m³, conduttività media di 0.045 W/mK alla temperatura di 45°C per mod. da 800 a 5000. Finitura esterna in SKAY e coperchio termoformato superiore.



CLASSE ENERGETICA

A	800 lt - 1000 lt
B	300 lt - 500 lt
C	600 lt

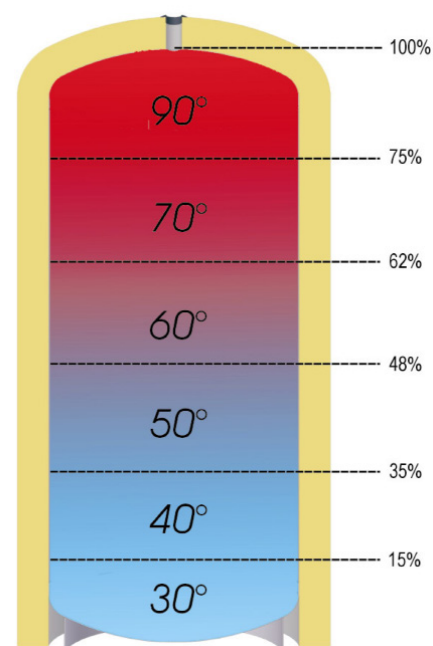
PRINCIPIO DI FUNZIONAMENTO

Le principali funzioni di questo tipo di prodotto inserito in un impianto sono:

STRATIFICARE la temperatura del circuito idraulico (vedi figura a lato), utilizzando le varie temperature grazie agli attacchi idraulici sia in entrata che in uscita posti a varie altezze del serbatoio.

SEPARARE i circuiti idraulici tra primario e secondario, con la possibilità di ampliare sia l'impianto primario, allacciando ulteriori fonti energetiche oppure, il secondario, aumentando l'utilizzo d'energia termica per altri impianti.

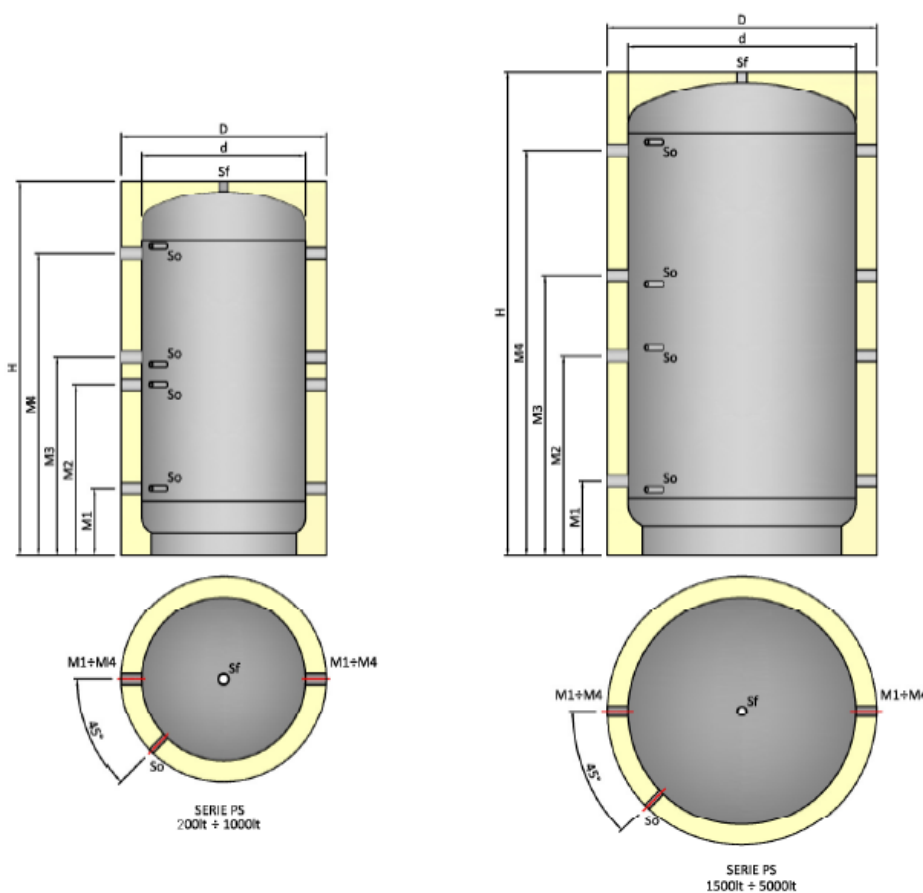
CIRCUITO ANTICONDENSA soprattutto con l'utilizzo di generatori di calore a biomassa (legna, trucioli, pellets, ecc...), consigliato dai costruttori di queste apparecchiature, oltre a rispettare le normative in vigore in alcuni paesi europei dove si fa l'obbligo del serbatoio-tampone (puffer).



CARATTERISTICHE GENERALI

IMPIEGHI	Accumulo-tampone per impianti di riscaldamento e condizionamento forte isolamento per evitare dispersioni termiche.
COSTRUZIONE	Lamiere in acciaio di qualità S235JR EN10025.
TRATTAMENTO ANTICORROSIVO	Verniciatura antiruggine esterna.
ISOLAMENTO	Mod. RG-RC poliuretano rigido non removibile fino a capacità 600, coperle removibili per modelli restanti. Mod. RF Pannello di fibre di poliestere, ecocompatibile e riciclabile con resistenza al fuoco Euroclasse B s2 d0 norma UNI ENI 13501-1 con forte potere coibente.
FINITURA ESTERNA	Mod. RG-RC finitura esterna in ABS fino a capacità 600, finitura esterna in PVC per modelli restanti.
GARANZIA	Anni 2 contro la corrosione.
CERTIFICAZIONE	Conforme alla Dir. PED 2014/68/UE Art. 4.3

DATI TECNICI



MODELLO			300	500	600	800	1000
CLASSE ENERGETICA			B	B	C	A	A
	CAPACITA' EFFETTIVA	litri	284	485	580	796	918
D	DIAMETRO CON ISOLAMENTO	mm	650	750	750	990	990
d	DIAMETRO SENZA ISOLAMENTO	mm	550	650	650	790	790
H	ALTEZZA TOTALE	mm	1350	1630	1880	1805	2055
K	ALTEZZA MASSIMA DI RIBALTAMENTO	mm	1500	1795	2024	2060	2280
	PESO	kg	65	85	94	130	165
CONNESSIONI							
M1	CONNESSIONI BASSA TEMP.		215 (1"¼)	240 (1"½)	240 (1"½)	325(1"½)	325(1"½)
M2	CONNESSIONI MEDIA TEMP.		515 (1"¼)	640 (1"½)	640 (1"½)	825(1"½)	925(1"½)
M3	CONNESSIONI MEDIA TEMP.		815 (1"¼)	970 (1"½)	1220 (1"½)	955(1"½)	1105(1"½)
M4	CONNESSIONI ALTA TEMP.		1115(1"¼)	1370 (1"½)	1620 (1"½)	1455(1"½)	1705(1"½)
So	CONNESSIONE SONDA		½"	½"	½"	½"	½"
Sf	SFIATO		1"¼	1"¼	1"¼	1"¼	1"¼
DATI TECNICI							
PE	press. max esercizio volano termico	bar	6				
TE	temperatura max di esercizio	°C	100				

MODELLO			1500	2000	2500	3000	4000	5000
	CAPACITA' EFFETTIVA	litri	1462	1996	2639	2946	3802	5033
D	DIAMETRO CON ISOLAMENTO	mm	1150	1300	1450	1450	1600	1800
d	DIAMETRO SENZA ISOLAMENTO	mm	950	1100	1250	1250	1400	1600
H	ALTEZZA TOTALE	mm	2280	2330	2420	2670	2760	2810
K	ALTEZZA MASSIMA DI RIBALTAMENTO	mm	2540	2670	2870	3085	3220	3340
	PESO	kg	220	270	325	380	435	540
CONNESSIONI								
M1	CONNESSIONI BASSA TEMP.		325(1"½)	360(1"½)	435(1"½)	435(1"½)	470(1"½)	500(1"½)
M2	CONNESSIONI MEDIA TEMP.		925(1"½)	960(1"½)	985(1"½)	1035(1"½)	1070(1"½)	1100(1"½)
M3	CONNESSIONI MEDIA TEMP.		1315(1"½)	1350(1"½)	1435(1"½)	1635(1"½)	1670(1"½)	1700(1"½)
M4	CONNESSIONI ALTA TEMP.		1915(1"½)	1950 (1"½)	1985(1"½)	2235(1"½)	2270(1"½)	2300(1"½)
So	CONNESSIONE SONDA		½"	½"	½"	½"	½"	
Sf	SFIATO		1"¼	1"¼	1"¼	1"¼	1"¼	
DATI TECNICI								
PE	press. max esercizio volano termico	bar	6					
TE	temperatura max di esercizio	°C	100					

CARATTERISTICHE ISOLAMENTO

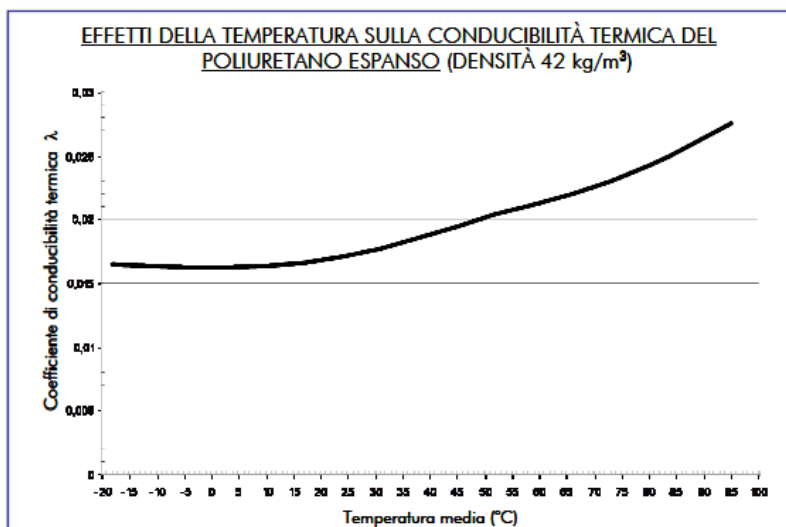
Isolamento rigido (per mod. fino al 500).

Isolamento composto da poliuretano (PU) rigido di forte spessore con contenuto di cellule chiuse superiore al 93% smontabili, iniettato direttamente sul corpo del prodotto in stampo cilindrico, reazione al fuoco secondo ISO 3582 classe B3 (DIN 4102), densità pari a 40÷42 kg/m³, conduttività media di 0.019 W/mK alla temperatura di 45°C. Finitura esterna in ABS

Isolamento flessibile spessore 100 mm (per mod. 800÷5000).

Isolamento con lastra di poliuretano (PU) espanso a cellule aperte spessore 100 mm, densità pari a 18 kg/m³, conduttività media di 0.045

W/mK alla temperatura di 45°C. Esente da CFC e HCFC. Finitura esterna con guaina in PVC. **SMONTABILE**



DISPERSIONI TERMICHE	
Modello	Dispersione [kW/h in 24h]
200	0,93
300	1,39
500	2,05
800	2,79
1000	3,48
1500	5,23
2000	6,97
2500	8,72
3000	12,21
4000	16,28
5000	20,35

Dati rilevati con temperatura media
accumulo 70°C temperatura esterna 10°C

TWHP - TERMOACCUMULO COMBINATO

I termoaccumulatori combinati Twin HP sono costituiti da due serbatoi in un unico corpo, il serbatoio superiore e un accumulatore di acqua primaria destinato alla produzione istantanea di acqua calda sanitaria per mezzo di uno scambiatore di calore in tubo corrugato di acciaio inox AISI 316L ad alta efficienza.

Il serbatoio inferiore è un accumulo inerziale di acqua tecnica per il circuito di riscaldamento.

Sono disponibili nella versione solo accumulo + produzione ACS (TW0HP) oppure accumulo + produzione ACS e scambiatore d'integrazione (TW1HP).

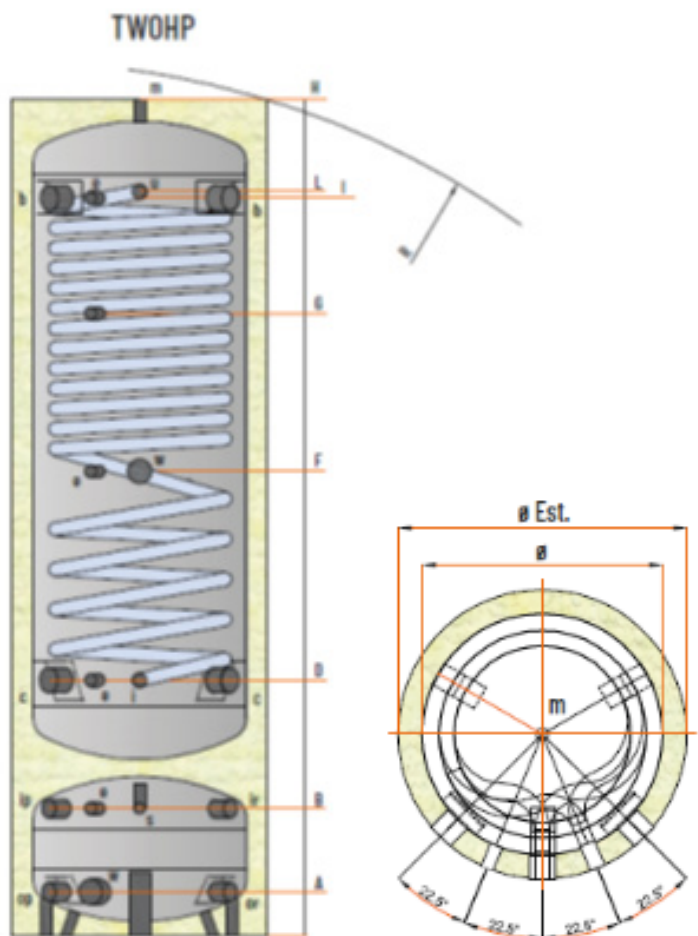
I Twin HP sono una efficiente soluzione che consente di ottimizzare gli spazi negli impianti domestici impieganti le moderne pompe di calore idroniche.

SCHEDA TECNICA:

ST.020.22 TWHP

SANITARIO:	
Materiali:	S 235 JR
Trattamento protettivo interno:	grezzo
Trattamento protettivo esterno:	verniciatura con antiruggine e smalto industriale
Esercizio:	3 bar / 95 °C
Protezione catodica:	anodo di magnesio
SCAMBIATORE DI CALORE SANITARIO - SCAMBIATORE D'INTEGRAZIONE	
Materiali:	S 235 JR
Trattamento protettivo interno:	Decapaggio e passivazione
Trattamento protettivo esterno:	Decapaggio e passivazione
Tipologia:	Tubo corrugato
Esercizio (Pmax / T max):	6 bar / 95°C
CARATTERISTICHE GENERALI	
Capacità:	300 – 400 lt
Garanzia:	5 anni
Coibentazione:	poliuretano rigido + pvc: classe di resistenza al fuoco B3 (DIN 4102)
Normativa di rifornimento:	<ul style="list-style-type: none"> • Direttiva 2014/68/UE (PED) Art. 4 Par. 3 (apparecchiature in pressione) • D.M. del 6 Aprile 2004 N.174 (idoneità dei materiali a contatto con ACS) • Direttiva 2009/125/CE (Energy related Products)

	300	400
Scambiatore sanitario m2 (Lt)	4,0 (13,7)	5,0 (17,0)
Potenza (kW)	36,0	45,0
Portata in continuo ACS1 (Lt/h)	884	1105
ACS ² producibile con portata 10 lt/min da accumulo completamente riscaldato e generatore spento		
Accumulo a 55°C (Lt)	85	112
Accumulo a 65°C (Lt)	185	252
Accumulo a 70°C (Lt)	269	367
ACS ² producibile con portata 20 lt/min da accumulo completamente riscaldato e generatore spento		
Accumulo a 55°C (Lt)	45	61
Accumulo a 65°C (Lt)	112	153
Accumulo a 70°C (Lt)	175	139
NL ³	1	1,2



LEGENDA	
b	mandata sorgente di calore
c	ritorno sorgente di calore
e	termometro – sonda di temperatura
i	ingresso acqua fredda sanitaria
m	sfiato termoaccumulo
u	uscita acqua calda sanitaria
w	Connessione per resistenza elettrica
x	mandata solare
y	ritorno solare
lp	Mandata pompa di calore su puffer
op	Ritorno pompa di calore su puffer
lr	Mandata impianto climatizzazione
or	Ritorno impianto di climatizzazione
s	Sfiato puffer

Mod	Scambiatore d'integrazione				
	Mq (Lt)	Potenza (kW)			
		$\Delta T^* = 10^\circ$	$\Delta T^* = 15^\circ$	$\Delta T^* = 20^\circ$	$\Delta T^* = 25^\circ$
300	1,2 (4,1)	6,3	9,5	12,6	15,8
400	1,4 (4,8)	6,8	10,2	13,6	17,0

* differenza tra la temperatura media del fluido riscaldante (interno allo scambiatore) e la temperatura media del fluido riscaldato (interno al puffer nella zona interessata dal serpentino).

LT	DIMENSIONI													PESO
	\varnothing	H	\varnothing EST	R*	A	B	C	D	E	F	G	I	L	KG
300	500	1980	600	2090	105	300	581	601	1052	1090	1460	1730	1746	127
400	600	2020	700	2160	125	310	620	640	1016	1054	1500	1760	1775	154

LT	Attacchi						
	b c	x y	e	i u	ms	lo Op Or Ir	w
300	1"½	¾"	½"	¾"	½"	1"	1"½
400	1"½	¾"	½"	¾"	½"	1"	1"½

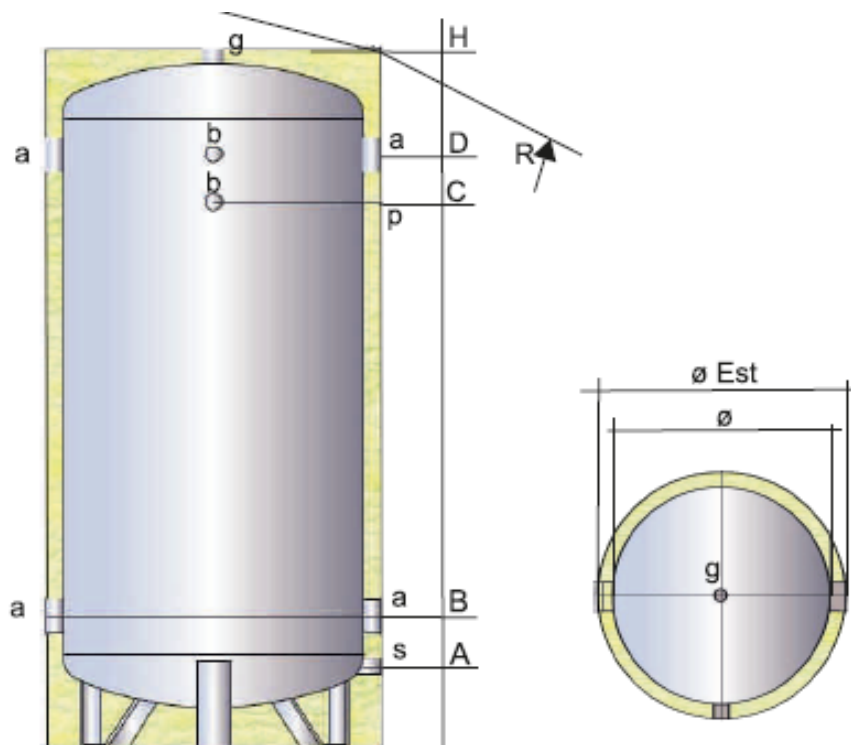
ARX - ARZ ACCUMULO ACQUA REFRIGERATA

Stoccaggio di acqua proveniente da impianti di condizionamento e refrigerazione. Volano termico completo di isolamento anticondensa.

SCHEDA TECNICA:
ST.003.14 ARX ARZ



	ARX	ARZ
Materiali:	Acciaio inox AISI 304 (1.4301)	S 235 Jr Zincato
Trattamento protettivo interno:	Decapaggio e passivazione	Zincatura
Trattamento protettivo esterno:	Decapaggio e passivazione	zincatura
Esercizio:	6 bar / -10 /+ 95 °C	
CARATTERISTICHE GENERALI		
Capacità:	100 – 1000 lt	
Garanzia:	3 anni	2 anni
Coibentazione:	<ul style="list-style-type: none"> • Poliur. rigido sp. 30 mm + PVC (per interno): Classe res. fuoco B3 (DIN 4102) • Poliur. rigido sp. 30 mm + PVC telato anti-UV (per esterno): Classe res. fuoco B3 (DIN 4102) 	
Normativa di rifornimento:	• Direttiva 2014/68/UE (PED) Art. 4 Par. 3 (apparecchiature in pressione)	

**LEGENDA**

a	Entrata/uscita utilizzo
b	Strumenti di controllo
g	Sfiato / valvola di sicurezza
s	scarico

LT	DIMENSIONI (MM)			QUOTE (mm)				PESO KG	
	Ø	H	ØEST	R*	A	B	C		D
AR_100	400	905	450	1025	105	210	560	710	20
AR_200	450	1305	500	1410	135	220	945	1095	30
AR_300	500	1585	550	1695	125	275	1170	1320	38
AR_500	650	1640	710	1800	155	305	1200	1350	61
AR_800	790	1675	850	1895	170	320	1215	1365	79
AR_1000	790	2035	850	2210	170	320	1560	1710	93

* Per le capacità da 200 a 1000 Lt la diagonale di ribaltamento è riferita al serbatoio coibentato rigido

Lt	ATTACCHI (GAS)			
	a	b	g	s
AR_100	1 1/2"	1/2"	1 1/4"	1"
AR_200	1 1/2"	1/2"	1 1/4"	1"
AR_300	2"	1/2"	1 1/4"	1"
AR_500	3"	1/2"	1 1/4"	1"
AR_800	3"	1/2"	1 1/2"	1"
AR_1000	3"	1/2"	1 1/2"	1"

ESECUZIONI SPECIALI

E' possibile richiedere esecuzioni speciali per misure, attacchi e pressione.
Contatta il nostro ufficio tecnico per ogni tua richiesta.

ACF - ACCUMULO CALDO FREDDO

Volano termico per lo stoccaggio di acqua tecnica sia calda che fredda, corredato di attacchi di grande dimensione per consentire il deflusso di elevate portate.

Idoneo per impianti con pompe di calore.
Coibentato con isolamento anticondensa con bassa dispersione termica.

SCHEMA TECNICA:

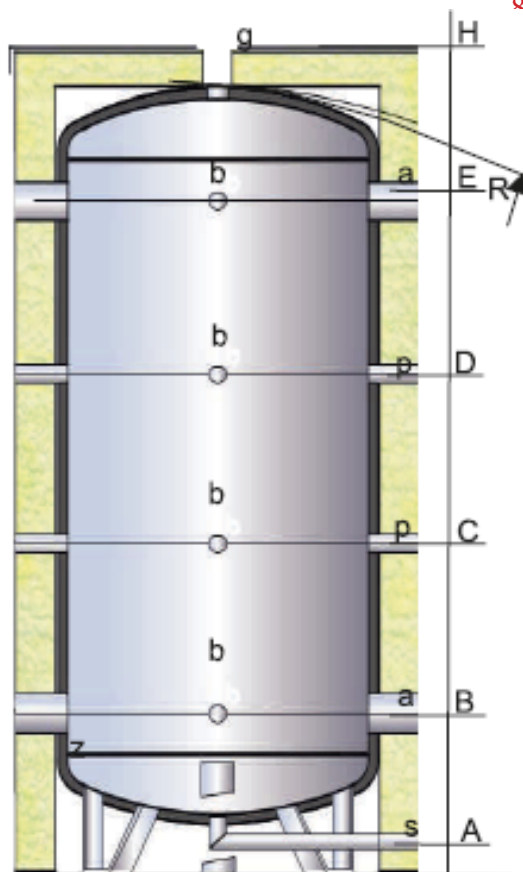
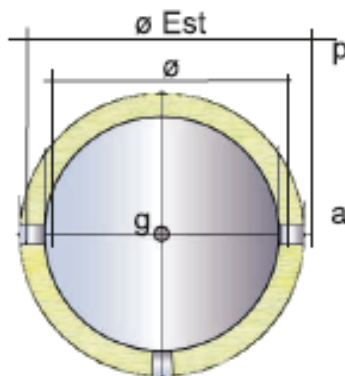
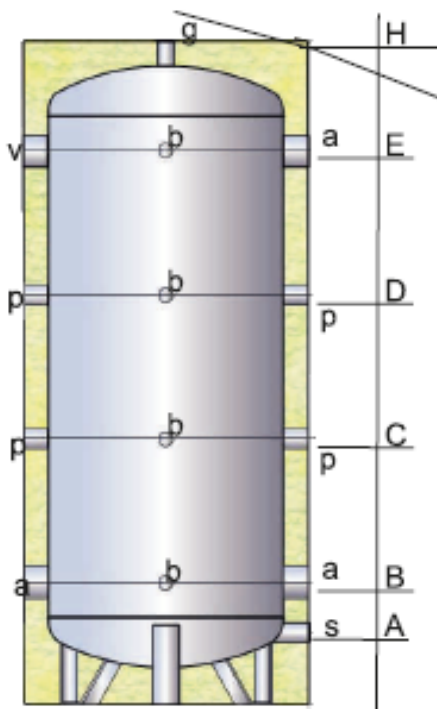
ST.004.16 ACF



	ACF
Materiali:	S 235 Jr
Trattamento protettivo interno:	Grezzo
Trattamento protettivo esterno:	Verniciato con antiruggine e smalto industriale
Esercizio:	6 bar / -10 /+ 95 °C
CARATTERISTICHE GENERALI	
Capacità:	100 – 2000 lt
Garanzia:	5 anni
Coibentazione:	<ul style="list-style-type: none"> • Da 100 a 1000 L: Poliuretano rigido 50 mm + PVC - Classe di resistenza al fuoco B3 (DIN 4102) • Da 1500 a 2000 L: PEXL spessore 10 mm + Poliestere flessibile + PVC -Classe di resistenza al fuoco B2 (DIN 4102)
Normativa di rifornimento:	• Direttiva 2014/68/UE (PED) Art. 4 Par. 3 (apparecchiature in pressione)

LEGENDA

a	entrata/uscita utilizzo
b	strumenti di controllo
g	sfiato / valvola di sicurezza
P	attacco di servizio
s	scarico



LT	DIMENSIONI (MM)			QUOTE (mm)				PESO KG	
	Ø	H	ØEST	R*	A	B	C		D
ACF100	400	915	500	1055	105	210	380	710	31
ACF200	450	1330	550	1450	135	220	510	1095	33
ACF300	500	1610	600	1730	125	275	625	1320	42
ACF500	650	1665	750	1840	155	305	655	1350	68
ACF800	790	1700	890	1930	170	320	670	1365	86
ACF1000	790	2060	890	2255	170	320	785	1710	102
ACF1500	1000	2145	1280	2235	110	485	915	1780	147
ACF2000	1100	2395	1380	2465	100	490	1020	1985	212

* Per le capacità da 100 a 1000 Lt la diagonale di ribaltamento è riferita al serbatoio coibentato

Isolamento non rimovibile tranne per le capacità 1500 - 2000 Lt (rimovibile solo isolamento da 100 mm)

Lt	ATTACCHI (GAS)			
	a	b	g	s
ACF100	1 1/2"	1/2"	1 1/4"	1"
ACF200	1 1/2"	1/2"	1 1/4"	1"
ACF300	2"	1/2"	1 1/4"	1"
ACF500	3"	1/2"	1 1/4"	1"
ACF800	3"	1/2"	1 1/2"	1"
ACF1000	3"	1/2"	1 1/2"	1"
ACF1500	3"	1/2"	1 1/2"	1"
ACF2000	3"	1/2"	1 1/2"	1"

ESECUZIONI SPECIALI

E' possibile richiedere esecuzioni speciali per misure, attacchi e pressione.
Contatta il nostro ufficio tecnico per ogni tua richiesta.

SMHP - TERMOACCUMULO COMBINATO SMARTWARM

I termoaccumulatori combinati Smartwarm HP sono accumuli di acqua primaria destinati prevalentemente alla produzione istantanea di acqua calda sanitaria (ACS) per mezzo di uno scambiatore di calore corrugato in acciaio inox AISI 316L ad altissima efficienza di scambio. Sono disponibili nella versione solo accumulo + produzione ACS (SM0HP) oppure accumulo + produzione ACS e scambiatore d'integrazione (SM1HP).

L'elevato rapporto fra superficie di scambio e volume rende gli Smartwarm HP particolarmente adeguati all'utilizzo con sorgenti di calore a bassa temperatura come le moderne pompe di calore idroniche.

SCHEDA TECNICA:

ST.019.22 SMHP

ACCUMULO ACQUA PRIMARIA	
Materiale:	S 235 Jr
Trattamento protettivo interno:	Grezzo
Trattamento protettivo esterno:	Verniciatura con antiruggine e smalto industriale
Esercizio	3 bar / 95°C
SCAMBIATORE DI CALORE SANITARIO - SCAMBIATORE D'INTEGRAZIONE	
Materiali:	S 235 Jr
Trattamento protettivo interno:	Decapaggio e passivazione
Trattamento protettivo esterno:	Decapaggio e passivazione
Tipologia	Tubo corrugato
Esercizio:	6 bar / 95°C
CARATTERISTICHE GENERALI	
Capacità:	300 – 400 lt
Garanzia:	5 anni
Coibentazione:	• Poliuretano rigido + PVC
Normativa di rifornimento:	• Direttiva 2014/68/UE (PED) Art. 4 Par. 3 (apparecchiature in pressione) • D.M. Del 6 aprile 2004 N. 174 (idoneità dei materiali a contatto con ACS) • Direttiva 2009/125/CE (Energy related Products)

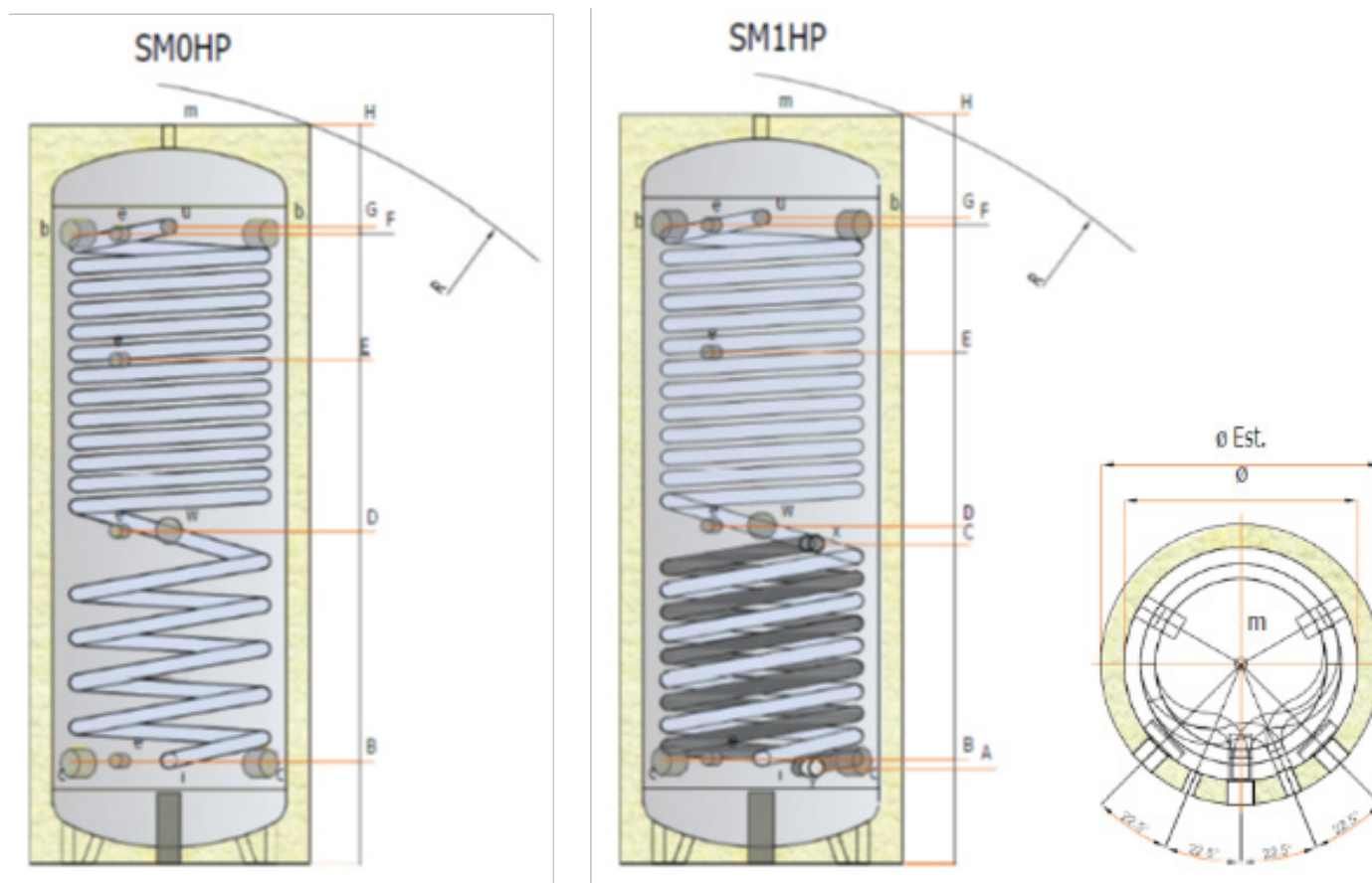
	300	400
Scambiatore sanitario m ² (Lt)	4,0 (13,6)	5,0 (17,1)
Potenza (kW)	36,0	45,0
Portata in continuo ACS ⁽¹⁾ (Lt/h)	884	1104
ACS ⁽²⁾ producibile con portata 10 lt/min da accumulo completamente riscaldato e generatore spento		
Accumulo a 55°C (Lt)	85	112
Accumulo a 65°C (Lt)	185	252
Accumulo a 70°C (Lt)	269	367
ACS ⁽²⁾ producibile con portata 20 lt/min da accumulo completamente riscaldato e generatore spento		
Accumulo a 55°C (Lt)	45	61
Accumulo a 65°C (Lt)	112	153
Accumulo a 70°C (Lt)	175	139
NL ⁽³⁾	1	1,2

(1) T media accumulo 65° C, ACS da 10 a 45° C

(2) da 10 a 45° C

(3) Accumulo 70° C, ACS da 10 a 45° C

LEGENDA	
b	mandata sorgente di calore
c	ritorno sorgente di calore
e	termometro – sonda di temperatura
i	ingresso acqua fredda sanitaria
m	sfiato puffer
u	uscita acqua calda sanitari
w	predisp. Per resistenza elettrica
x	mandata solare
y	ritorno solare



Mod	Scambiatore d'integrazione				
	Mq (Lt)	Potenza (kW)			
		$\Delta T^* = 10^\circ$	$\Delta T^* = 15^\circ$	$\Delta T^* = 20^\circ$	$\Delta T^* = 25^\circ$
300	1,2 (4,1)	6,3	9,5	12,6	15,8
400	1,4 (4,8)	6,8	10,2	13,6	17,0

* differenza tra la temperatura media del fluido riscaldante (interno allo scambiatore) e la temperatura media del fluido riscaldato (interno al puffer nella zona interessata dal serpentino).

LT	DIMENSIONI											PESO
	\emptyset	H	\emptyset EST	R*	A	B	C	D	E	F	G	KG
300	500	1580	600	1520	201	221	672	710	1080	1350	1365	70
400	650	1610	700	1660	210	230	606	644	1090	1350	1365	104

*Misura bollitore inclinato - Isolamento non rimovibile

LT	Attacchi					
	b c	x y	e	i u	m	w
300	1"½	¾"	½"	¾"	½"	1"½
400	1"½	¾"	½"	¾"	½"	1"½

MXW - TERMOACCUMULO COMBINATO MAXIWARM

Termoaccumulo per lo stoccaggio di acqua da riscaldamento prodotta da sorgenti di calore continue o discontinue; produzione istantanea di acqua calda sanitaria per mezzo di uno scambiatore di calore in acciaio Inox AISI 316L corrugato ad alta efficienza.

Disponibile nelle versioni:

- solo accumulo
- accumulo + uno scambiatore primario di calore a serpentino fisso
- accumulo + due scambiatori primari di calore a serpentino fisso.



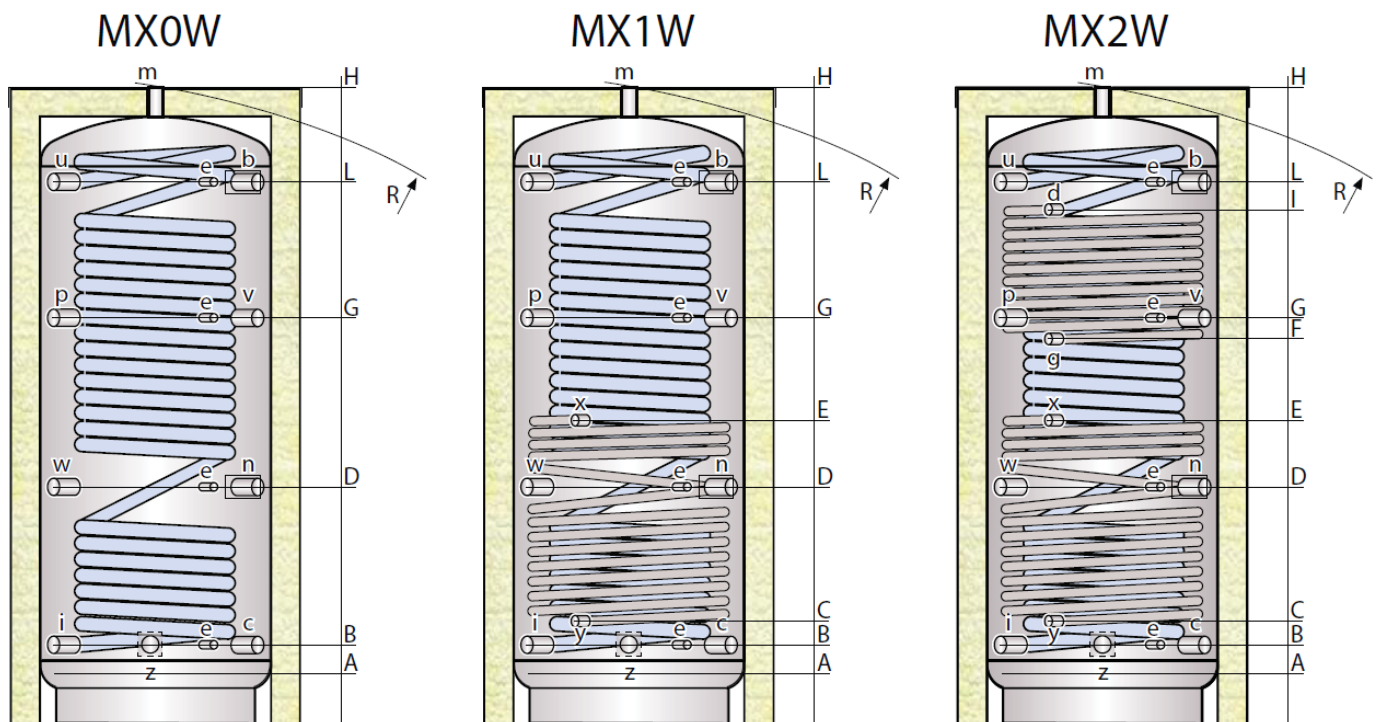
SCHEDA TECNICA:

ST.017.20 MXW

SANITARIO:	
Materiali:	Inox AISI 316L (1.4404)
Trattamento protettivo interno:	Decapaggio e passivazione
Trattamento protettivo esterno:	Decapaggio e passivazione
Tipologia	Tubo corrugato fisso ad alta superficie
Esercizio:	6 bar / 95 °C
PUFFER	
Materiale:	S 235 Jr
Trattamento protettivo interno:	Grezzo
Trattamento protettivo esterno:	Verniciatura con antiruggine e smalto industriale
Esercizio	3 bar / 95°C
SCAMBIATORE SUPERIORE (caldaia) - INFERIORE (solare)	
Materiali:	S 235 Jr
Trattamento protettivo interno:	Grezzo
Trattamento protettivo esterno:	Grezzo
Tipologia	Spirale fisso
Esercizio:	10 bar / 95°C
CARATTERISTICHE GENERALI	
Capacità:	600 – 2000 lt
Garanzia:	5 anni
Coibentazione:	<ul style="list-style-type: none"> • Poliестere flessibile + PVC: Classe di resistenza al fuoco B2 (DIN 4102) • Coibentazione rigida poliuretano + PVC: Classe di resistenza al fuoco B3 (DIN 4102)
Normativa di rifornimento:	<ul style="list-style-type: none"> • Direttiva 2014/68/UE (PED) Art. 4 Par. 3 (apparecchiature in pressione) • D.M. Del 6 aprile 2004 N. 174 (idoneità dei materiali a contatto con ACS) • Direttiva 2009/125/CE (Energy related Products)

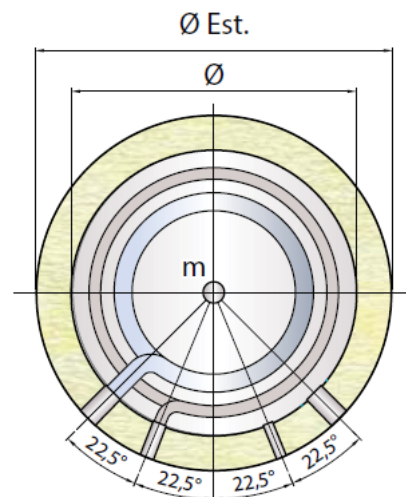
Modello	Scambiatore sanitario		
	Mq (Lt)	Potenza* (kW)	Portata in continuo di ACS* (Lt/h)
MX_W 600	5,5	46,8	1149
	(27,5)		
MX_W 800	7,0	67,2	1651
	(35,0)		
MX_W 1000	7,5	74,3	1824
	(37,5)		
MX_W 1250	8,5	86,7	2130
	(42,5)		
MX_W 1500	10	108,0	2654
	(50,0)		
MX_W 2000	12	134,4	3302
	(60,0)		

* Temperatura media puffer: 65°C - Temperatura ingresso sanitario: 10°C - Temperatura uscita sanitario: 45°C



LEGENDA

e	termometro - sonda
g	ritorno caldaia
i	ingresso acqua fredda sanitaria
m	sfiato puffer
n	ritorno impianto di riscald.
p	attacco di servizio
u	uscita acqua calda sanitaria
v	mandata impianto di riscald.
w	preisp. per resistenza elettrica
x	mandata solare
y	ritorno solare
z	ritorno riscald. a bassa temp.



LT	DIMENSIONI (MM)			QUOTE (mm)										PESO
	Ø	H	ØEST	R	A	B	C	D	E	F	G	I	L	KG
MX_W 600	650	1895	750**	2050*	135	235	315	700	1000	1120	1270	1480	1630	175
MX_W 800	790	1750	1050	1745	170	275	355	655	875	1015	1145	1345	1410	212
MX_W 1000	790	2110	1050	2095	170	275	350	810	1035	1195	1355	1675	1755	253
MX_W 1250	950	2075	1210	2090	215	320	400	745	1060	1200	1380	1600	1705	289
MX_W 1200	1000	2115	1260	2145	235	340	420	765	1080	1220	1400	1620	1725	316
MX_W 2000	1100	2380	1360	2385	265	370	450	930	1090	1230	1435	1710	1945	371

* Per la versione da 600 Lt la diagonale di ribaltamento è riferita al serbatoio coibentato

** Isolamento rigido, non rimovibile

Lt	Scambiatore inferiore (mq)	Scambiatore superiore (mq)	Scambiatore sanitario Inox (mq)	ATTACCHI (GAS)							
				d g x y s	e	i u	b c m n p v w z				
MX_W 600	2,5	1,8	5,5	1"	1/2"	1 1/4"	1 1/2"				
MX_W 800	2,5	2,0	7,0	1"	1/2"	1 1/4"	1 1/2"				
MX_W 1000	3,5	2,5	7,5	1"	1/2"	1 1/4"	1 1/2"				
MX_W 1250	3,8	2,6	8,5	1"	1/2"	1 1/4"	1 1/2"				
MX_W 1200	4,0	2,8	10,0	1"	1/2"	1 1/4"	1 1/2"				
MX_W 2000	4,8	3,8	12,0	1"	1/2"	1 1/4"	1 1/2"				

XPC - TERMOACCUMULO COMBINATO KOMBINOX

Termoaccumulo per lo stoccaggio di acqua da riscaldamento prodotta da sorgenti di calore continue e discontinue; produzione di acqua calda sanitaria per mezzo di un accumulo interno in acciaio inox AISI 316L (tank in tank).

Disponibile nelle versioni:

- solo accumulo
- accumulo + uno scambiatore di calore a serpentino fisso
- accumulo + due scambiatori di calore a serpentino fisso.

SCHEDA TECNICA:

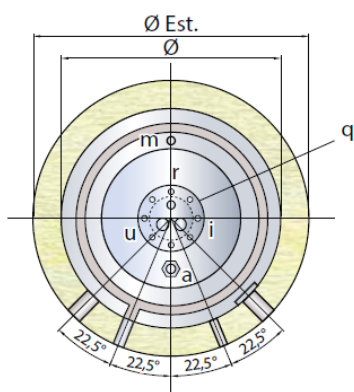
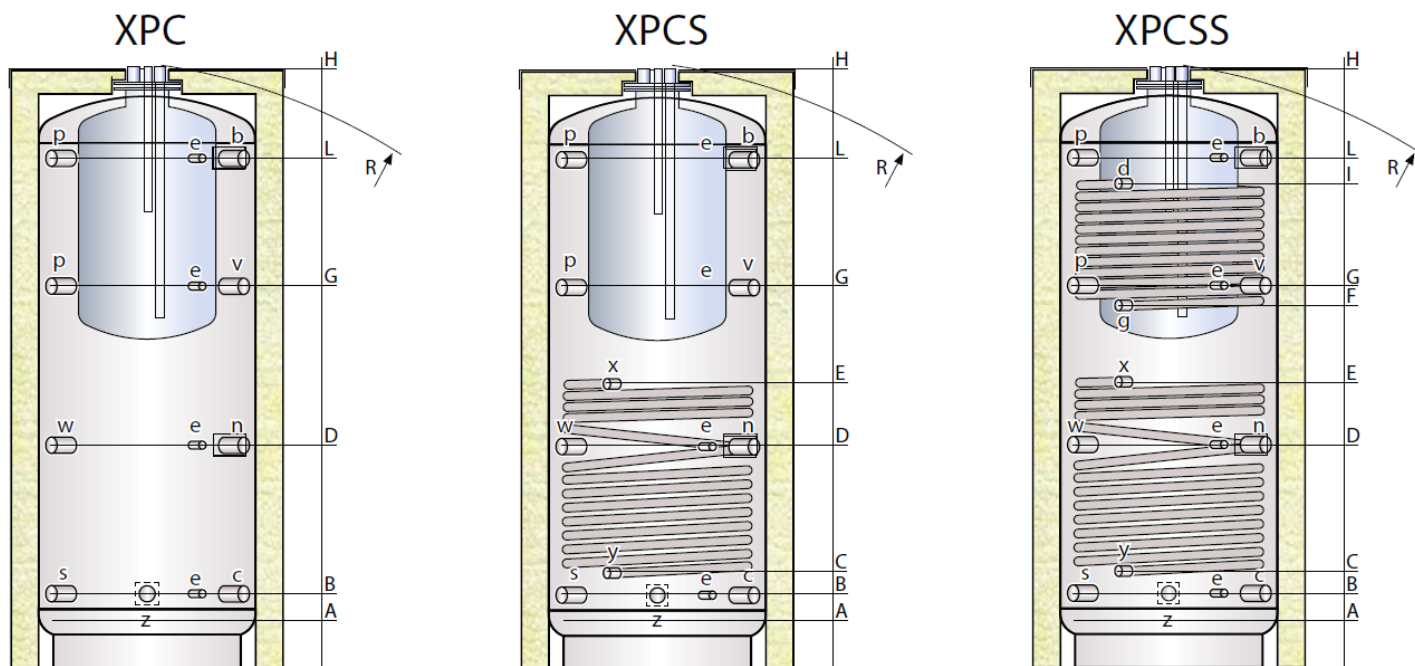
ST.018.20 XPC



SANITARIO:	
Materiali:	Inox AISI 316L (1.4404)
Trattamento protettivo interno:	Decapaggio e passivazione
Trattamento protettivo esterno:	Decapaggio e passivazione
Protezione catodica:	Anodo di magnesio
Esercizio:	10 bar / 95 °C
PUFFER	
Materiale:	S 235 Jr
Trattamento protettivo interno:	Grezzo
Trattamento protettivo esterno:	Verniciatura con antiruggine e smalto industriale
Esercizio	3 bar / 95°C
SCAMBIATORE SUPERIORE (caldaia) - INFERIORE (solare)	
Materiali:	S 235 Jr
Trattamento protettivo interno:	Grezzo
Trattamento protettivo esterno:	Grezzo
Tipologia	Serpentino spiroidale fisso
Esercizio:	10 bar / 95°C
CARATTERISTICHE GENERALI	
Capacità:	800 – 2000 lt
Garanzia:	5 anni
Coibentazione:	• Poliestere flessibile 130 mm + PVC: Classe di resistenza al fuoco B2 (DIN 4102)
Normativa di rifornimento:	• Direttiva 2014/68/UE (PED) Art. 4 Par. 3 (apparecchiature in pressione) • D.M. Del 6 aprile 2004 N. 174 (idoneità dei materiali a contatto con ACS) • Direttiva 2009/125/CE (Energy related Products)

Modello	Scambiatore sanitario	
	Capacità sanitario (Lt)	Quantità ACS a 45°C*
XPC 800	170	286
XPC 1000	200	333
XPC 1500	250	396
XPC 2000	340	541

* Quantità di acqua calda sanitaria disponibile (con portata 20lt/min) con il puffer ad una temperatura media di 65°C



LEGENDA			
a	Anodo di magnesio	q	Flangia d'ispezione sanitario
b	Mandata caldaia biomassa	r	Ricircolo sanitario
c	Ritorno caldaia biomassa	s	scarico
d	Mandata caldaia	u	Uscita acqua calda sanitaria
e	Termometro - sonda	v	Mandata imp. di riscaldamento
g	Ritorno caldaia	w	predis. per resistenza elettrica
i	Ingresso acqua fredda sanitaria	x	Mandata solare
m	Sfiato puffer	y	Ritorno solare
n	Ritorno imp. di riscaldamento	z	Ritorno riscald. a bassa temp.
p	Attacco di servizio		

LT	DIMENSIONI (MM)			QUOTE (mm)										PESO
	Ø	H	ØEST	R*	A	B	C	D	E	F	G	I	L	KG
XPC_800	790	1750	1050	1830	170	275	355	655	875	1015	1145	1345	1410	182
XPC_1000	790	2110	1050	2170	170	275	350	810	1035	1195	1355	1675	1755	222
XPC_1200	1000	2115	1260	2210	235	340	420	765	1080	1220	1400	1620	1725	276
XPC_2000	1100	2380	1360	2440	265	370	450	930	1090	1210	1435	1690	1945	325

Lt	Scambiatore inferiore (mq)	Scambiatore superiore (mq)	ATTACCHI (GAS)					
			a	d g x y s	e m r	i u	b c n p v w z	q
MX_W 800	2,5	2,0	1 ¼"	1"	½"	1"	1 ½"	120/180
MX_W 1000	3,5	2,5	1 ¼"	1"	½"	1"	1 ½"	120/180
MX_W 1200	4,0	2,8	1 ¼"	1"	½"	1"	1 ½"	120/180
MX_W 2000	4,8	3,8	1 ¼"	1"	½"	1"	1 ½"	120/180

VIENI A SFOGLIARE TUTTI I NOSTRI CATALOGHI, DEPLIANT SUL NOSTRO SITO

WWW.FOTIR.IT



e

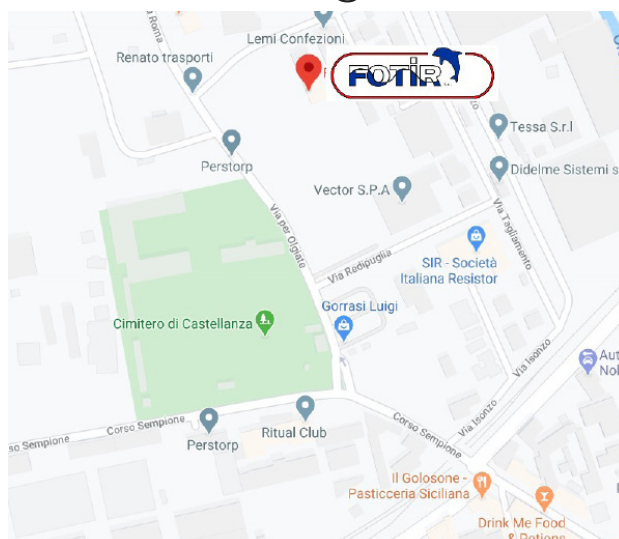
NEXTTREND.IT



Via D. Chiesa, 2 - 21057 - Olgiate Olona (VA)

Tel (0331) 375.300 - Fax (0331) 3785.830

Email info@fotir.it



CONDIZIONI GENERALI DI VENDITA

Per visionare le condizioni di vendita Fotir visita il nostro sito

<http://www.fotir.it/condizioni-di-vendita/>