



LISTINO
CATALOGO
PRODOTTI
1/2026

Maggio 2026

Sistema di scarico



CHI SIAMO E COSA FACCIAMO

La nostra azienda nasce nel 1984 ponendosi da sempre come obiettivo l'attenzione alle persone, proponendo soluzioni tecnologicamente avanzate, rispettose dell'ambiente, capaci di dare il massimo del comfort ma nello stesso tempo facili da utilizzare.

Seguendo questo nostro progetto siamo continuamente alla ricerca di soluzioni e prodotti con queste caratteristiche, capaci di offrire risposte ai problemi che quotidianamente ogni operatore del settore deve affrontare. Serietà, affidabilità, vicinanza, professionalità, sono le qualità che ci differenziano in un mercato in trasformazione, sempre più spersonalizzato e anonimo.

A CHI CI RIVOLGIAMO

Proponiamo la Nostra Conoscenza attraverso il nostro marchio NEXTREND affiancandoci ad installatori qualificati che vogliono differenziarsi.

Le nostre soluzioni sono frutto dell'esperienza fatta insieme a Voi; Abbiamo fatto tesoro di tutti i suggerimenti ricevuti; grazie a questo vogliamo essere i precursori di una nuova era nel comfort ambientale: quella che verrà (NEXT).

Un team di professionisti, si affiancherà a Voi con l'obiettivo di informarvi, formarvi e assistervi

PUNTI DI FORZA

Proponiamo un sistema e non un solo prodotto.

Il nostro sistema diventa unico, le nostre proposte sono studiate ad Hoc; non tutti gli impianti sono uguali e nemmeno i Vostri clienti lo sono, cerchiamo quindi, con VOI, di soddisfare le loro reali necessità.

Le nostre proposte, su richiesta, sono corredate di schemi idraulici e di posa tipici.

Gli schemi non costituiscono e/o sostituiscono l'obbligo di progettazione, dove richiesto, a cura dei tecnici abilitati.



Amministratore
Dario Zilioli

LISTINO

WAVIN SITECH+ - SISTEMA DI SCARICO RINFORZATO E INSONORIZZATO IN PP

	0920 2601 02000	SITECH+ FONOASSORBENTE TUBO 1 BICCHIERE D. 32 25cm	PZ	3,80 €
	0920 2601 03000	SITECH+ FONOASSORBENTE TUBO 1 BICCHIERE D. 32 50cm	PZ	5,24 €
	0920 2601 07000	SITECH+ FONOASSORBENTE TUBO 1 BICCHIERE D. 32 1,5mt	PZ	12,64 €
	0920 2601 05000	SITECH+ FONOASSORBENTE TUBO 1 BICCHIERE D. 32 1mt	PZ	7,88 €
	0920 2601 09000	SITECH+ FONOASSORBENTE TUBO 1 BICCHIERE D. 32 2mt	PZ	14,80 €
	0920 2601 22000	SITECH+ FONOASSORBENTE TUBO 1 BICCHIERE D. 40 25cm	PZ	3,52 €
	0920 2601 23000	SITECH+ FONOASSORBENTE TUBO 1 BICCHIERE D. 40 50cm	PZ	5,02 €
	0920 2601 27000	SITECH+ FONOASSORBENTE TUBO 1 BICCHIERE D. 40 1,5mt	PZ	12,64 €
	0920 2601 25000	SITECH+ FONOASSORBENTE TUBO 1 BICCHIERE D. 40 1mt	PZ	7,68 €
	0920 2601 29000	SITECH+ FONOASSORBENTE TUBO 1 BICCHIERE D. 40 2mt	PZ	14,72 €
	0920 2601 41000	SITECH+ FONOASSORBENTE TUBO 1 BICCHIERE D. 50 15cm	PZ	3,38 €
	0920 2601 42000	SITECH+ FONOASSORBENTE TUBO 1 BICCHIERE D. 50 25cm	PZ	3,92 €
	0920 2601 43000	SITECH+ FONOASSORBENTE TUBO 1 BICCHIERE D. 50 50cm	PZ	5,48 €
	0920 2601 47000	SITECH+ FONOASSORBENTE TUBO 1 BICCHIERE D. 50 1,5mt	PZ	13,12 €
	0920 2601 45000	SITECH+ FONOASSORBENTE TUBO 1 BICCHIERE D. 50 1mt	PZ	8,00 €
	0920 2601 49000	SITECH+ FONOASSORBENTE TUBO 1 BICCHIERE D. 50 2mt	PZ	16,50 €
	0920 2601 51000	SITECH+ FONOASSORBENTE TUBO 1 BICCHIERE D. 50 3mt	PZ	25,76 €




	0920 2602 01000	SITECH+ FONOASSORBENTE TUBO 1 BICCHIERE D. 75 15cm	PZ	6,16 €
	0920 2602 02000	SITECH+ FONOASSORBENTE TUBO 1 BICCHIERE D. 75 25cm	PZ	7,14 €
	0920 2602 03000	SITECH+ FONOASSORBENTE TUBO 1 BICCHIERE D. 75 50cm	PZ	9,36 €
	0920 2602 07000	SITECH+ FONOASSORBENTE TUBO 1 BICCHIERE D. 75 1,5mt	PZ	19,52 €
	0920 2602 05000	SITECH+ FONOASSORBENTE TUBO 1 BICCHIERE D. 75 1mt	PZ	13,16 €
	0920 2602 09000	SITECH+ FONOASSORBENTE TUBO 1 BICCHIERE D. 75 2mt	PZ	24,38 €
	0920 2602 11000	SITECH+ FONOASSORBENTE TUBO 1 BICCHIERE D. 75 3mt	PZ	36,40 €
	0920 2602 21000	SITECH+ FONOASSORBENTE TUBO 1 BICCHIERE D. 90 15cm	PZ	7,06 €
	0920 2602 22000	SITECH+ FONOASSORBENTE TUBO 1 BICCHIERE D. 90 25cm	PZ	8,54 €
	0920 2602 23000	SITECH+ FONOASSORBENTE TUBO 1 BICCHIERE D. 90 50cm	PZ	12,56 €
	0920 2602 27000	SITECH+ FONOASSORBENTE TUBO 1 BICCHIERE D. 90 1,5mt	PZ	29,78 €
	0920 2602 25000	SITECH+ FONOASSORBENTE TUBO 1 BICCHIERE D. 90 1mt	PZ	19,74 €
	0920 2602 29000	SITECH+ FONOASSORBENTE TUBO 1 BICCHIERE D. 90 2mt	PZ	37,52 €
	0920 2602 31000	SITECH+ FONOASSORBENTE TUBO 1 BICCHIERE D. 90 3mt	PZ	53,52 €
	0920 2602 41000	SITECH+ FONOASSORBENTE TUBO 1 BICCHIERE D.110 15cm	PZ	8,82 €
	0920 2602 42000	SITECH+ FONOASSORBENTE TUBO 1 BICCHIERE D.110 25cm	PZ	9,22 €
	0920 2602 43000	SITECH+ FONOASSORBENTE TUBO 1 BICCHIERE D.110 50cm	PZ	14,08 €
	0920 2602 47000	SITECH+ FONOASSORBENTE TUBO 1 BICCHIERE D.110 1,5mt	PZ	31,36 €
	0920 2602 45000	SITECH+ FONOASSORBENTE TUBO 1 BICCHIERE D.110 1mt	PZ	22,00 €
	0920 2602 49000	SITECH+ FONOASSORBENTE TUBO 1 BICCHIERE D.110 2mt	PZ	40,88 €
	0920 2602 51000	SITECH+ FONOASSORBENTE TUBO 1 BICCHIERE D.110 3mt	PZ	58,46 €

	0920 2602 62000	SITECH+ FONOASSORBENTE TUBO 1 BICCHIERE D.125 25cm	PZ	14,74 €
	0920 2602 63000	SITECH+ FONOASSORBENTE TUBO 1 BICCHIERE D.125 50cm	PZ	22,00 €
	0920 2602 67000	SITECH+ FONOASSORBENTE TUBO 1 BICCHIERE D.125 1,5mt	PZ	46,76 €
	0920 2602 65000	SITECH+ FONOASSORBENTE TUBO 1 BICCHIERE D.125 1mt	PZ	32,08 €
	0920 2602 69000	SITECH+ FONOASSORBENTE TUBO 1 BICCHIERE D.125 2mt	PZ	58,94 €
	0920 2602 71000	SITECH+ FONOASSORBENTE TUBO 1 BICCHIERE D.125 3mt	PZ	83,96 €
	0920 2602 82000	SITECH+ FONOASSORBENTE TUBO 1 BICCHIERE D.160 25cm	PZ	25,50 €
	0920 2602 83000	SITECH+ FONOASSORBENTE TUBO 1 BICCHIERE D.160 50cm	PZ	42,18 €
	0920 2602 85000	SITECH+ FONOASSORBENTE TUBO 1 BICCHIERE D.160 1mt	PZ	54,86 €
	0920 2602 89000	SITECH+ FONOASSORBENTE TUBO 1 BICCHIERE D.160 2mt	PZ	91,18 €
	0920 2602 91000	SITECH+ FONOASSORBENTE TUBO 1 BICCHIERE D.160 3mt	PZ	142,36 €
	0920 2603 03000	SITECH+ FONOASSORBENTE TUBO 2 BICCHIERI D. 32 50cm	PZ	7,96 €
	0920 2603 05000	SITECH+ FONOASSORBENTE TUBO 2 BICCHIERI D. 32 1mt	PZ	9,32 €
	0920 2603 09000	SITECH+ FONOASSORBENTE TUBO 2 BICCHIERI D. 32 2mt	PZ	17,24 €
	0920 2603 11000	SITECH+ FONOASSORBENTE TUBO 2 BICCHIERI D. 32 3mt	PZ	23,12 €
	0920 2603 23000	SITECH+ FONOASSORBENTE TUBO 2 BICCHIERI D. 40 50cm	PZ	6,56 €
	0920 2603 27000	SITECH+ FONOASSORBENTE TUBO 2 BICCHIERI D. 40 1,5mt	PZ	15,02 €
	0920 2603 25000	SITECH+ FONOASSORBENTE TUBO 2 BICCHIERI D. 40 1mt	PZ	9,24 €
	0920 2603 29000	SITECH+ FONOASSORBENTE TUBO 2 BICCHIERI D. 40 2mt	PZ	16,40 €
	0920 2603 31000	SITECH+ FONOASSORBENTE TUBO 2 BICCHIERI D. 40 3mt	PZ	24,96 €


	0920 2603 43000	SITECH+ FONOASSORBENTE TUBO 2 BICCHIERI D. 50 50cm	PZ	7,20 €
	0920 2603 47000	SITECH+ FONOASSORBENTE TUBO 2 BICCHIERI D. 50 1,5mt	PZ	14,32 €
	0920 2603 45000	SITECH+ FONOASSORBENTE TUBO 2 BICCHIERI D. 50 1mt	PZ	9,14 €
	0920 2603 49000	SITECH+ FONOASSORBENTE TUBO 2 BICCHIERI D. 50 2mt	PZ	18,56 €
	0920 2603 51000	SITECH+ FONOASSORBENTE TUBO 2 BICCHIERI D. 50 3mt	PZ	28,30 €
	0920 2604 03000	SITECH+ FONOASSORBENTE TUBO 2 BICCHIERI D. 75 50cm	PZ	12,54 €
	0920 2604 07000	SITECH+ FONOASSORBENTE TUBO 2 BICCHIERI D. 75 1,5mt	PZ	20,98 €
	0920 2604 05000	SITECH+ FONOASSORBENTE TUBO 2 BICCHIERI D. 75 1mt	PZ	16,16 €
	0920 2604 09000	SITECH+ FONOASSORBENTE TUBO 2 BICCHIERI D. 75 2mt	PZ	29,28 €
	0920 2604 11000	SITECH+ FONOASSORBENTE TUBO 2 BICCHIERI D. 75 3mt	PZ	43,86 €
	0920 2604 23000	SITECH+ FONOASSORBENTE TUBO 2 BICCHIERI D. 90 50cm	PZ	15,12 €
	0920 2604 27000	SITECH+ FONOASSORBENTE TUBO 2 BICCHIERI D. 90 1,5mt	PZ	33,40 €
	0920 2604 25000	SITECH+ FONOASSORBENTE TUBO 2 BICCHIERI D. 90 1mt	PZ	23,20 €
	0920 2604 29000	SITECH+ FONOASSORBENTE TUBO 2 BICCHIERI D. 90 2mt	PZ	39,86 €
	0920 2604 31000	SITECH+ FONOASSORBENTE TUBO 2 BICCHIERI D. 90 3mt	PZ	59,78 €
	0920 2604 43000	SITECH+ FONOASSORBENTE TUBO 2 BICCHIERI D.110 50cm	PZ	18,10 €
	0920 2604 47000	SITECH+ FONOASSORBENTE TUBO 2 BICCHIERI D.110 1,5mt	PZ	36,78 €
	0920 2604 45000	SITECH+ FONOASSORBENTE TUBO 2 BICCHIERI D.110 1mt	PZ	26,80 €
	0920 2604 49000	SITECH+ FONOASSORBENTE TUBO 2 BICCHIERI D.110 2mt	PZ	43,36 €
	0920 2604 51000	SITECH+ FONOASSORBENTE TUBO 2 BICCHIERI D.110 3mt	PZ	65,04 €
	0920 2604 63000	SITECH+ FONOASSORBENTE TUBO 2 BICCHIERI D.125 50cm	PZ	26,28 €
	0920 2604 65000	SITECH+ FONOASSORBENTE TUBO 2 BICCHIERI D.125 1mt	PZ	38,46 €
	0920 2604 69000	SITECH+ FONOASSORBENTE TUBO 2 BICCHIERI D.125 2mt	PZ	72,12 €








	0920 2606 83000	SITECH+ FONOASSORBENTE AUMENTO CONCENTRICO D.32x40	PZ	5,06 €
	0920 2606 84000	SITECH+ FONOASSORBENTE AUMENTO CONCENTRICO D.40x50	PZ	7,10 €
	0920 2606 08000	SITECH+ FONOASSORBENTE AUMENTO D. 32x40 TIPO A	PZ	5,04 €
	0920 2606 15000	SITECH+ FONOASSORBENTE AUMENTO D. 32x50 TIPO A	PZ	5,08 €
	0920 2606 16000	SITECH+ FONOASSORBENTE AUMENTO D. 40x50 TIPO A	PZ	4,88 €
	0920 2606 31000	SITECH+ FONOASSORBENTE AUMENTO D. 50x 75 TIPO A	PZ	6,08 €
	0920 2606 43000	SITECH+ FONOASSORBENTE AUMENTO D. 50x110 TIPO A	PZ	9,18 €
	0920 2606 50000	SITECH+ FONOASSORBENTE AUMENTO D. 75x110 TIPO A	PZ	9,08 €
	0920 2606 55000	SITECH+ FONOASSORBENTE AUMENTO D.110x125 TIPO A	PZ	16,66 €
	0920 2606 71000	SITECH+ FONOASSORBENTE AUMENTO D.110x160 TIPO A	PZ	25,12 €
	0920 2606 72000	SITECH+ FONOASSORBENTE AUMENTO D.125x160 TIPO A	PZ	25,12 €
	0920 2606 81100	SITECH+ FONOASSORBENTE AUMENTO D.50x110 TIPO B	PZ	9,02 €
	0920 2606 80000	SITECH+ FONOASSORBENTE AUMENTO D.50x90 TIPO B	PZ	8,64 €
	0920 2606 81200	SITECH+ FONOASSORBENTE AUMENTO D.75x110 TIPO B	PZ	10,76 €
	0920 2606 81000	SITECH+ FONOASSORBENTE AUMENTO D.75x90 TIPO B	PZ	9,34 €
	0920 2606 82000	SITECH+ FONOASSORBENTE AUMENTO D.90x110 TIPO B	PZ	10,28 €









	0920 2641 03000	SITECH+ FONOASSORBENTE BICCHIERE A PROFONDITA' MAGG. D. 40	PZ	6,96 €
	0920 2641 05000	SITECH+ FONOASSORBENTE BICCHIERE A PROFONDITA' MAGG. D. 50	PZ	6,70 €
	0920 2641 08000	SITECH+ FONOASSORBENTE BICCHIERE A PROFONDITA' MAGG. D. 75	PZ	9,34 €
	0920 2641 09000	SITECH+ FONOASSORBENTE BICCHIERE A PROFONDITA' MAGG. D. 90	PZ	14,90 €
	0920 2641 10000	SITECH+ FONOASSORBENTE BICCHIERE A PROFONDITA' MAGG. D.110	PZ	15,46 €
	0920 2641 11000	SITECH+ FONOASSORBENTE BICCHIERE A PROFONDITA' MAGG. D.125	PZ	22,34 €
	0920 2641 13000	SITECH+ FONOASSORBENTE BICCHIERE A PROFONDITA' MAGG. D.160	PZ	45,16 €
	0920 2626 42000	SITECH+ FONOASSORBENTE BRAGA DOPPIA 45° D.90x50	PZ	51,02 €
	0920 2626 43000	SITECH+ FONOASSORBENTE BRAGA DOPPIA 45° D.110x50	PZ	48,72 €
	0920 2626 48000	SITECH+ FONOASSORBENTE BRAGA DOPPIA A FLUSSO AVVIATO 87° D.110x110x110	PZ	38,86 €
	0920 2622 80000	SITECH+ FONOASSORBENTE BRAGA FLUSSO AVVIATO 87° D. 90x90	PZ	17,68 €
	0920 2622 81000	SITECH+ FONOASSORBENTE BRAGA FLUSSO AVVIATO 87° D.110x 90	PZ	20,54 €
	0920 2622 82000	SITECH+ FONOASSORBENTE BRAGA FLUSSO AVVIATO 87° D.110x110	PZ	19,42 €
	0920 2620 05000	SITECH+ FONOASSORBENTE BRAGA 45° D. 32x32	PZ	6,66 €
	0920 2620 09000	SITECH+ FONOASSORBENTE BRAGA 45° D. 40x40	PZ	6,88 €
	0920 2620 18000	SITECH+ FONOASSORBENTE BRAGA 45° D. 50x50	PZ	8,20 €
	0920 2620 34000	SITECH+ FONOASSORBENTE BRAGA 45° D. 75x75	PZ	11,46 €
	0920 2620 40000	SITECH+ FONOASSORBENTE BRAGA 45° D. 90x90	PZ	17,72 €
	0920 2620 48000	SITECH+ FONOASSORBENTE BRAGA 45° D.110x110	PZ	19,42 €
	0920 2620 56000	SITECH+ FONOASSORBENTE BRAGA 45° D.125x125	PZ	68,82 €
	0920 2620 74000	SITECH+ FONOASSORBENTE BRAGA 45° D.160x160	PZ	106,68 €
	0920 2621 40000	SITECH+ FONOASSORBENTE BRAGA 67,5° D. 90x90	PZ	19,04 €
	0920 2621 48000	SITECH+ FONOASSORBENTE BRAGA 67,5° D.110x110	PZ	19,90 €
	0920 2622 09000	SITECH+ FONOASSORBENTE BRAGA 87,5° D. 40x40	PZ	7,14 €
	0920 2622 18000	SITECH+ FONOASSORBENTE BRAGA 87,5° D. 50x50	PZ	8,54 €
	0920 2622 34000	SITECH+ FONOASSORBENTE BRAGA 87,5° D. 75x75	PZ	11,46 €
	0920 2622 56000	SITECH+ FONOASSORBENTE BRAGA 87,5° D.125x125	PZ	69,12 €
	0920 2622 74000	SITECH+ FONOASSORBENTE BRAGA 87,5° D.160x160	PZ	107,76 €

	0920 2620 08000	SITECH+ FONOASSORBENTE BRAGA RIDOTTA 45° D. 40x32	PZ	7,28 €
	0920 2620 16000	SITECH+ FONOASSORBENTE BRAGA RIDOTTA 45° D. 50x40	PZ	8,46 €
	0920 2620 31000	SITECH+ FONOASSORBENTE BRAGA RIDOTTA 45° D. 75x50	PZ	11,58 €
	0920 2620 35000	SITECH+ FONOASSORBENTE BRAGA RIDOTTA 45° D. 90x40	PZ	19,36 €
	0920 2620 36000	SITECH+ FONOASSORBENTE BRAGA RIDOTTA 45° D. 90x50	PZ	17,54 €
	0920 2620 38000	SITECH+ FONOASSORBENTE BRAGA RIDOTTA 45° D. 90x75	PZ	19,38 €
	0920 2620 42000	SITECH+ FONOASSORBENTE BRAGA RIDOTTA 45° D. 110x40	PZ	22,56 €
	0920 2620 43000	SITECH+ FONOASSORBENTE BRAGA RIDOTTA 45° D.110x50	PZ	19,26 €
	0920 2620 46000	SITECH+ FONOASSORBENTE BRAGA RIDOTTA 45° D.110x75	PZ	19,68 €
	0920 2620 47000	SITECH+ FONOASSORBENTE BRAGA RIDOTTA 45° D.110x90	PZ	19,68 €
	0920 2620 53000	SITECH+ FONOASSORBENTE BRAGA RIDOTTA 45° D.125x75	PZ	34,82 €
	0920 2620 55000	SITECH+ FONOASSORBENTE BRAGA RIDOTTA 45° D.125x110	PZ	45,28 €
	0920 2620 71000	SITECH+ FONOASSORBENTE BRAGA RIDOTTA 45° D.160x110	PZ	71,08 €
	0920 2622 16000	SITECH+ FONOASSORBENTE BRAGA RIDOTTA 87,5° D. 50x40	PZ	8,52 €
	0920 2622 31000	SITECH+ FONOASSORBENTE BRAGA RIDOTTA 87,5° D. 75x50	PZ	11,46 €
	0920 2622 37000	SITECH+ FONOASSORBENTE BRAGA RIDOTTA 87,5° D. 90x50	PZ	17,80 €
	0920 2622 43000	SITECH+ FONOASSORBENTE BRAGA RIDOTTA 87,5° D.110x50	PZ	19,42 €
	0920 2622 46000	SITECH+ FONOASSORBENTE BRAGA RIDOTTA 87,5° D.110x75	PZ	19,90 €
	0920 2622 55000	SITECH+ FONOASSORBENTE BRAGA RIDOTTA 87,5° D.125x110	PZ	45,34 €
	0920 2622 71000	SITECH+ FONOASSORBENTE BRAGA RIDOTTA 87,5° D.160x110	PZ	72,62 €
	0920 2612 21000	SITECH+ FONOASSORBENTE CURVA 15° D. 32	PZ	3,04 €
	0920 2612 31000	SITECH+ FONOASSORBENTE CURVA 15° D. 40	PZ	3,00 €
	0920 2612 51000	SITECH+ FONOASSORBENTE CURVA 15° D. 50	PZ	4,24 €
	0920 2612 81000	SITECH+ FONOASSORBENTE CURVA 15° D. 75	PZ	6,56 €
	0920 2612 91000	SITECH+ FONOASSORBENTE CURVA 15° D. 90	PZ	8,94 €
	0920 2613 01000	SITECH+ FONOASSORBENTE CURVA 15° D.110	PZ	9,88 €
	0920 2613 11000	SITECH+ FONOASSORBENTE CURVA 15° D.125	PZ	19,18 €
	0920 2613 21000	SITECH+ FONOASSORBENTE CURVA 15° D.160	PZ	30,88 €

	0920 2612 23000	SITECH+ FONOASSORBENTE CURVA 30° D. 32	PZ	3,04 €
	0920 2612 33000	SITECH+ FONOASSORBENTE CURVA 30° D. 40	PZ	3,00 €
	0920 2612 53000	SITECH+ FONOASSORBENTE CURVA 30° D. 50	PZ	3,86 €
	0920 2612 83000	SITECH+ FONOASSORBENTE CURVA 30° D. 75	PZ	6,56 €
	0920 2612 93000	SITECH+ FONOASSORBENTE CURVA 30° D. 90	PZ	8,94 €
	0920 2613 03000	SITECH+ FONOASSORBENTE CURVA 30° D.110	PZ	9,80 €
	0920 2613 13000	SITECH+ FONOASSORBENTE CURVA 30° D.125	PZ	18,88 €
	0920 2613 23000	SITECH+ FONOASSORBENTE CURVA 30° D.160	PZ	30,88 €
	0920 2612 24000	SITECH+ FONOASSORBENTE CURVA 45° D. 32	PZ	3,04 €
	0920 2612 34000	SITECH+ FONOASSORBENTE CURVA 45° D. 40	PZ	2,90 €
	0920 2612 54000	SITECH+ FONOASSORBENTE CURVA 45° D. 50	PZ	3,74 €
	0920 2612 84000	SITECH+ FONOASSORBENTE CURVA 45° D. 75	PZ	6,50 €
	0920 2612 94000	SITECH+ FONOASSORBENTE CURVA 45° D. 90	PZ	8,86 €
	0920 2613 04000	SITECH+ FONOASSORBENTE CURVA 45° D.110	PZ	9,24 €
	0920 2613 14000	SITECH+ FONOASSORBENTE CURVA 45° D.125	PZ	19,04 €
	0920 2613 24000	SITECH+ FONOASSORBENTE CURVA 45° D.160	PZ	30,00 €
	0920 2612 26000	SITECH+ FONOASSORBENTE CURVA 67,5° D. 32	PZ	3,38 €
	0920 2612 36000	SITECH+ FONOASSORBENTE CURVA 67,5° D. 40	PZ	3,32 €
	0920 2612 56000	SITECH+ FONOASSORBENTE CURVA 67,5° D. 50	PZ	5,26 €
	0920 2612 86000	SITECH+ FONOASSORBENTE CURVA 67,5° D. 75	PZ	8,62 €
	0920 2612 96000	SITECH+ FONOASSORBENTE CURVA 67,5° D. 90	PZ	10,08 €
	0920 2613 06000	SITECH+ FONOASSORBENTE CURVA 67,5° D.110	PZ	10,66 €
	0920 2613 16000	SITECH+ FONOASSORBENTE CURVA 67,5° D.125	PZ	27,84 €
	0920 2612 28000	SITECH+ FONOASSORBENTE CURVA 87,5° D. 32	PZ	3,14 €
	0920 2612 38000	SITECH+ FONOASSORBENTE CURVA 87,5° D. 40	PZ	3,06 €
	0920 2612 58000	SITECH+ FONOASSORBENTE CURVA 87,5° D. 50	PZ	4,10 €
	0920 2612 88000	SITECH+ FONOASSORBENTE CURVA 87,5° D. 75	PZ	8,46 €
	0920 2612 98000	SITECH+ FONOASSORBENTE CURVA 87,5° D. 90	PZ	9,40 €
	0920 2613 08000	SITECH+ FONOASSORBENTE CURVA 87,5° D.110	PZ	9,88 €
	0920 2613 18000	SITECH+ FONOASSORBENTE CURVA 87,5° D.125	PZ	28,04 €
	0920 2613 28000	SITECH+ FONOASSORBENTE CURVA 87,5° D.160	PZ	45,82 €
	0920 2639 00000	SITECH+ FONOASSORBENTE CURVA TECNICA D. 32	PZ	4,46 €
	0920 2639 01000	SITECH+ FONOASSORBENTE CURVA TECNICA D. 40	PZ	4,46 €
	0920 2639 02000	SITECH+ FONOASSORBENTE CURVA TECNICA D. 50	PZ	7,22 €
	0920 2639 03000	SITECH+ FONOASSORBENTE CURVA TECNICA D. 40 PROLUNGATA	PZ	7,22 €

	0920 2608 65000	SITECH+ FONOASSORBENTE ISPEZIONE C/TAPPO A VITE D. 50	PZ	15,84 €
	0920 2608 68000	SITECH+ FONOASSORBENTE ISPEZIONE C/TAPPO A VITE D. 75	PZ	19,36 €
	0920 2608 69000	SITECH+ FONOASSORBENTE ISPEZIONE C/TAPPO A VITE D. 90	PZ	25,94 €
	0920 2608 70000	SITECH+ FONOASSORBENTE ISPEZIONE C/TAPPO A VITE D.110	PZ	28,36 €
	0920 2608 71000	SITECH+ FONOASSORBENTE ISPEZIONE C/TAPPO A VITE D.125	PZ	59,16 €
	0920 2608 73000	SITECH+ FONOASSORBENTE ISPEZIONE C/TAPPO A VITE D.160	PZ	91,02 €
	0920 2640 33000	SITECH+ FONOASSORBENTE MANICOTTO SCORREVOLE D. 40	PZ	4,52 €
	0920 2640 35000	SITECH+ FONOASSORBENTE MANICOTTO SCORREVOLE D. 50	PZ	4,94 €
	0920 2640 38000	SITECH+ FONOASSORBENTE MANICOTTO SCORREVOLE D. 75	PZ	6,70 €
	0920 2640 39000	SITECH+ FONOASSORBENTE MANICOTTO SCORREVOLE D. 90	PZ	10,26 €
	0920 2640 40000	SITECH+ FONOASSORBENTE MANICOTTO SCORREVOLE D.110	PZ	10,98 €
	0920 2640 41000	SITECH+ FONOASSORBENTE MANICOTTO SCORREVOLE D.125	PZ	20,70 €
	0920 2640 43000	SITECH+ FONOASSORBENTE MANICOTTO SCORREVOLE D.160	PZ	32,14 €
	0920 2639 10000	SITECH+ FONOASSORBENTE MANICOTTO SIFONE D. 32	PZ	8,66 €
	0920 2639 11000	SITECH+ FONOASSORBENTE MANICOTTO SIFONE D. 40	PZ	8,56 €
	0920 2639 12000	SITECH+ FONOASSORBENTE MANICOTTO SIFONE D. 50	PZ	8,66 €
	0920 2645 43000	SITECH+ FONOASSORBENTE TAPPO DI CHIUSURA D. 40	PZ	4,22 €
	0920 2645 46000	SITECH+ FONOASSORBENTE TAPPO DI CHIUSURA D. 50	PZ	4,82 €
	0920 2645 51000	SITECH+ FONOASSORBENTE TAPPO DI CHIUSURA D. 75	PZ	6,24 €
	0920 2645 52000	SITECH+ FONOASSORBENTE TAPPO DI CHIUSURA D. 90	PZ	11,40 €
	0920 2645 53000	SITECH+ FONOASSORBENTE TAPPO DI CHIUSURA D.110	PZ	14,14 €
	0920 2645 54000	SITECH+ FONOASSORBENTE TAPPO DI CHIUSURA D.125	PZ	19,36 €
	0920 2645 55000	SITECH+ FONOASSORBENTE TAPPO DI CHIUSURA D.160	PZ	19,36 €

WAVIN ED TECH - SISTEMA DI SCARICO IN POLIPROPILENE				
	0474 0800 02000	WAVIN SCARICO TUBO 1 BICCH 32 x 250	PZ	2,74 €
	0474 0800 03000	WAVIN SCARICO TUBO 1 BICCH 32 x 500	PZ	3,56 €
	0474 0800 04000	WAVIN SCARICO TUBO 1 BICCH 32 x 1000	PZ	5,54 €
	0474 0800 05000	WAVIN SCARICO TUBO 1 BICCH 32 x 1500	PZ	7,94 €
	0474 0800 06000	WAVIN SCARICO TUBO 1 BICCH 32 x 2000	PZ	10,00 €
	0474 0800 07000	WAVIN SCARICO TUBO 1 BICCH 32 x 3000	PZ	15,56 €
	0474 0800 12000	WAVIN SCARICO TUBO 1 BICCH 40 x 250	PZ	2,44 €
	0474 0800 13000	WAVIN SCARICO TUBO 1 BICCH 40 x 500	PZ	2,92 €
	0474 0800 15000	WAVIN SCARICO TUBO 1 BICCH 40 x 1000	PZ	4,38 €
	0474 0800 16000	WAVIN SCARICO TUBO 1 BICCH 40 x 1500	PZ	6,92 €
	0474 0800 17000	WAVIN SCARICO TUBO 1 BICCH 40 x 2000	PZ	8,68 €
	0474 0800 18000	WAVIN SCARICO TUBO 1 BICCH 40 x 3000	PZ	13,12 €
	0474 0800 22000	WAVIN SCARICO TUBO 1 BICCH 50 x 250	PZ	2,54 €
	0474 0800 23000	WAVIN SCARICO TUBO 1 BICCH 50 x 500	PZ	3,44 €
	0474 0800 25000	WAVIN SCARICO TUBO 1 BICCH 50 x 1000	PZ	5,80 €
	0474 0800 26000	WAVIN SCARICO TUBO 1 BICCH 50 x 1500	PZ	10,00 €
	0474 0800 27000	WAVIN SCARICO TUBO 1 BICCH 50 x 2000	PZ	11,26 €
	0474 0800 28000	WAVIN SCARICO TUBO 1 BICCH 50 x 3000	PZ	16,42 €
	0474 0800 32000	WAVIN SCARICO TUBO 1 BICCH 75 x 250	PZ	4,16 €
	0474 0800 33000	WAVIN SCARICO TUBO 1 BICCH 75 x 500	PZ	5,18 €
	0474 0800 35000	WAVIN SCARICO TUBO 1 BICCH 75 x 1000	PZ	8,54 €
	0474 0800 36000	WAVIN SCARICO TUBO 1 BICCH 75 x 1500	PZ	14,52 €
	0474 0800 37000	WAVIN SCARICO TUBO 1 BICCH 75 x 2000	PZ	15,82 €
	0474 0800 38000	WAVIN SCARICO TUBO 1 BICCH 75 x 3000	PZ	22,80 €
	0474 0800 38100	WAVIN SCARICO TUBO 1 BICCH 90 x 500	PZ	8,28 €
	0474 0800 38200	WAVIN SCARICO TUBO 1 BICCH 90 x 1000	PZ	14,92 €
	0474 0800 38210	WAVIN SCARICO TUBO 1 BICCH 90 x 1500	PZ	20,88 €
	0474 0800 38300	WAVIN SCARICO TUBO 1 BICCH 90 x 2000	PZ	28,68 €
	0474 0800 38400	WAVIN SCARICO TUBO 1 BICCH 90 x 3000	PZ	43,36 €
	0474 0800 42000	WAVIN SCARICO TUBO 1 BICCH 110 x 250	PZ	5,84 €
	0474 0800 43000	WAVIN SCARICO TUBO 1 BICCH 110 x 500	PZ	9,18 €
	0474 0800 45000	WAVIN SCARICO TUBO 1 BICCH 110 x 1000	PZ	15,48 €
	0474 0800 46000	WAVIN SCARICO TUBO 1 BICCH 110 x 1500	PZ	22,56 €
	0474 0800 47000	WAVIN SCARICO TUBO 1 BICCH 110 x 2000	PZ	30,82 €
	0474 0800 48000	WAVIN SCARICO TUBO 1 BICCH 110 x 3000	PZ	47,66 €
	0474 0800 52000	WAVIN SCARICO TUBO 1 BICCH 125 x 250	PZ	15,28 €
	0474 0800 53000	WAVIN SCARICO TUBO 1 BICCH 125 x 500	PZ	16,26 €
	0474 0800 55000	WAVIN SCARICO TUBO 1 BICCH 125 x 1000	PZ	27,48 €
	0474 0800 56000	WAVIN SCARICO TUBO 1 BICCH 125 x 1500	PZ	39,08 €
	0474 0800 57000	WAVIN SCARICO TUBO 1 BICCH 125 x 2000	PZ	48,58 €
	0474 0800 58000	WAVIN SCARICO TUBO 1 BICCH 125 x 3000	PZ	68,32 €

	0474 0800 63000	WAVIN SCARICO TUBO 1 BICCH 160 x 500	PZ	33,54 €
	0474 0800 64000	WAVIN SCARICO TUBO 1 BICCH 160 x 1000	PZ	47,48 €
	0474 0800 65000	WAVIN SCARICO TUBO 1 BICCH 160 x 1500	PZ	67,38 €
	0474 0800 66000	WAVIN SCARICO TUBO 1 BICCH 160 x 2000	PZ	85,84 €
	0474 0800 67000	WAVIN SCARICO TUBO 1 BICCH 160 x 3000	PZ	124,94 €
	0474 0801 00100	WAVIN SCARICO TUBO 2 BICCH 32 x 500	PZ	5,40 €
	0474 0801 01000	WAVIN SCARICO TUBO 2 BICCH 32 x 1000	PZ	6,12 €
	0474 0801 02000	WAVIN SCARICO TUBO 2 BICCH 32 x 2000	PZ	11,52 €
	0474 0801 03000	WAVIN SCARICO TUBO 2 BICCH 32 x 3000	PZ	15,44 €
	0474 0801 11000	WAVIN SCARICO TUBO 2 BICCH 40 x 500	PZ	3,52 €
	0474 0801 12000	WAVIN SCARICO TUBO 2 BICCH 40 x 1000	PZ	5,28 €
	0474 0801 13000	WAVIN SCARICO TUBO 2 BICCH 40 x 1500	PZ	7,84 €
	0474 0801 14000	WAVIN SCARICO TUBO 2 BICCH 40 x 2000	PZ	9,28 €
	0474 0801 15000	WAVIN SCARICO TUBO 2 BICCH 40 x 3000	PZ	14,02 €
	0474 0801 21000	WAVIN SCARICO TUBO 2 BICCH 50 x 500	PZ	4,46 €
	0474 0801 22000	WAVIN SCARICO TUBO 2 BICCH 50 x 1000	PZ	6,30 €
	0474 0801 23000	WAVIN SCARICO TUBO 2 BICCH 50 x 1500	PZ	10,22 €
	0474 0801 24000	WAVIN SCARICO TUBO 2 BICCH 50 x 2000	PZ	12,16 €
	0474 0801 25000	WAVIN SCARICO TUBO 2 BICCH 50 x 3000	PZ	18,30 €
	0474 0801 31000	WAVIN SCARICO TUBO 2 BICCH 75 x 500	PZ	6,84 €
	0474 0801 32000	WAVIN SCARICO TUBO 2 BICCH 75 x 1000	PZ	10,14 €
	0474 0801 33000	WAVIN SCARICO TUBO 2 BICCH 75 x 1500	PZ	15,20 €
	0474 0801 34000	WAVIN SCARICO TUBO 2 BICCH 75 x 2000	PZ	18,62 €
	0474 0801 35000	WAVIN SCARICO TUBO 2 BICCH 75 x 3000	PZ	27,56 €
	0474 0801 35300	WAVIN SCARICO TUBO 2 BICCH 90 x 500	PZ	11,10 €
	0474 0801 35100	WAVIN SCARICO TUBO 2 BICCH 90 x 1000	PZ	16,58 €
	0474 0801 35400	WAVIN SCARICO TUBO 2 BICCH 90 x 1500	PZ	24,88 €
	0474 0801 35200	WAVIN SCARICO TUBO 2 BICCH 90 x 2000	PZ	29,58 €
	0474 0801 35500	WAVIN SCARICO TUBO 2 BICCH 90 x 3000	PZ	47,00 €
	0474 0801 41000	WAVIN SCARICO TUBO 2 BICCH 110 x 500	PZ	11,62 €
	0474 0801 42000	WAVIN SCARICO TUBO 2 BICCH 110 x 1000	PZ	18,54 €
	0474 0801 43000	WAVIN SCARICO TUBO 2 BICCH 110 x 1500	PZ	26,62 €
	0474 0801 44000	WAVIN SCARICO TUBO 2 BICCH 110 x 2000	PZ	31,84 €
	0474 0801 45000	WAVIN SCARICO TUBO 2 BICCH 110 x 3000	PZ	49,22 €
	0474 0801 52000	WAVIN SCARICO TUBO 2 BICCH 125 x 500	PZ	21,38 €
	0474 0801 53000	WAVIN SCARICO TUBO 2 BICCH 125 x 1000	PZ	31,60 €
	0474 0801 54000	WAVIN SCARICO TUBO 2 BICCH 125 x 1500	PZ	43,62 €
	0474 0801 55000	WAVIN SCARICO TUBO 2 BICCH 125 x 2000	PZ	59,26 €
	0474 0801 56000	WAVIN SCARICO TUBO 2 BICCH 125 x 3000	PZ	79,46 €





	0474 0711 00000	WAVIN SIFONE FIRENZE D.110	PZ	66,24 €
	0474 0712 50000	WAVIN SIFONE FIRENZE D.125	PZ	150,82 €
	0474 0828 01000	WAVIN BICCHIERE DOPPIA PROFONDITA' 40	PZ	5,14 €
	0474 0828 02000	WAVIN BICCHIERE DOPPIA PROFONDITA' 50	PZ	5,48 €
	0474 0828 03000	WAVIN BICCHIERE DOPPIA PROFONDITA' 75	PZ	7,78 €
	0474 0828 05000	WAVIN BICCHIERE DOPPIA PROFONDITA' 90	PZ	15,28 €
	0474 0828 04000	WAVIN BICCHIERE DOPPIA PROFONDITA' 110	PZ	10,98 €
	0474 0840 01000	WAVIN BICCHIERE RIDOTTO CONCENTR. 32/40	PZ	3,18 €
	0474 0840 02000	WAVIN BICCHIERE RIDOTTO CONCENTR. 40/50	PZ	3,18 €
	0474 0840 04000	WAVIN BICCHIERE RIDOTTO CONCENTR. 75/90	PZ	9,00 €
	0474 0840 05000	WAVIN BICCHIERE RIDOTTO CONCENTR. 90/100	PZ	23,78 €
	0474 0840 06000	WAVIN BICCHIERE RIDOTTO CONCENTR. 90/110	PZ	10,94 €
	0474 0892 02000	WAVIN BRACCIALE PP X TUBI 75/110 + TASSELLO	PZ	14,04 €
	0474 0892 01000	WAVIN BRACCIALE PP X TUBI 32/40/50 + TASSELLO	PZ	9,00 €
	0474 0826 01000	WAVIN BRAGA A SCAGNO 110/110/110 67° HTED	PZ	61,44 €
	0474 0839 00000	WAVIN CURVA ATT. FRONTALE 110/40 87° HTB	PZ	20,80 €
	0474 0839 01000	WAVIN CURVA ATT. FRONTALE 110/50 87° HTB	PZ	20,80 €
	0474 0808 03000	WAVIN CURVA TECNICA HTSW CORTA 32x1 1/4 S/ MORSETTO	PZ	3,36 €
	0474 0808 01000	WAVIN CURVA TECNICA HTSW CORTA 40x1 1/4 S/ MORSETTO	PZ	1,72 €
	0474 0808 02000	WAVIN CURVA TECNICA HTSW CORTA 50x1 1/2 S/ MORSETTO	PZ	2,94 €
	0474 0832 01000	WAVIN CURVA TECNICA LUNGA 40x1 1/4 S/MORSETTO HTSWL	PZ	2,44 €
	0474 0833 00000	WAVIN CURVA WC 110 PROLUNGATA C/GUARNIZ. HTSBL	PZ	17,08 €
	0474 0834 00000	WAVIN CURVA WC 90 PROLUNGATA C/GUARNIZ. HTSBL	PZ	15,56 €





	0474 0835 01000	WAVIN CURVA WC PROLUNGATA 110/40 ORIENTABILE C/GUARN.	PZ	25,88 €
	0474 0835 02000	WAVIN CURVA WC PROLUNGATA 110/50 ORIENTABILE C/GUARN.	PZ	26,38 €
	0474 0834 01000	WAVIN CURVA WC PROLUNGATA 90/40 ORIENTABILE C/GUARN.	PZ	25,50 €
 	0474 0837 01000	WAVIN CURVA WC PROLUNGATA 2 ATTACCHI 90/40 ORIENTAB.	PZ	36,20 €
	0474 0836 01000	WAVIN CURVA WC PROLUNGATA 2 ATTACCHI 110/40 ORIENTAB.	PZ	34,62 €
	0474 0836 02000	WAVIN CURVA WC PROLUNGATA 2 ATTACCHI 110/50 ORIENTAB.	PZ	35,38 €
	0474 0838 00000	WAVIN CURVA WC PROLUNGATA 4 ATTACCHI 110/40 ORIENTAB.	PZ	39,80 €
	0474 1545 00000	WAVIN GUARNIZ. GOMMA D.120 x CURVA WC	PZ	7,88 €
	0474 1561 00000	WAVIN GUARNIZIONE A LABBRO 40	PZ	0,90 €
	0474 1562 00000	WAVIN GUARNIZIONE A LABBRO 50	PZ	0,90 €
	0474 1563 00000	WAVIN GUARNIZIONE A LABBRO 75	PZ	1,22 €
	0474 1563 50000	WAVIN GUARNIZIONE A LABBRO 90	PZ	1,14 €
	0474 1564 00000	WAVIN GUARNIZIONE A LABBRO 110	PZ	1,42 €
	0474 1565 00000	WAVIN GUARNIZIONE A LABBRO 125	PZ	1,42 €
	0474 0817 00000	WAVIN MANICOTTO WC D.110 C/GUARNIZ. HTSK	PZ	19,34 €
	0474 0818 00000	WAVIN MANICOTTO WC D.90 C/GUARNIZ. HTSK	PZ	15,04 €
	0474 0819 00000	WAVIN MANICOTTO WC ECCENTRICO BCO D.110	PZ	15,68 €
	0474 1554 00000	WAVIN MORSETTO GOMMA C/ANELLO D.40	PZ	5,04 €



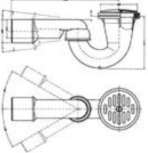
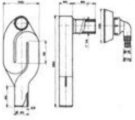


	0474 0804 10000	WAVIN SCARICO BRAGA 45° D. 32/ 32	PZ	4,08 €
	0474 0804 11000	WAVIN SCARICO BRAGA 45° D. 40/ 40	PZ	2,90 €
	0474 0804 21000	WAVIN SCARICO BRAGA 45° D. 50/ 50	PZ	3,66 €
	0474 0804 31000	WAVIN SCARICO BRAGA 45° D. 75/ 75	PZ	6,82 €
	0474 0804 35000	WAVIN SCARICO BRAGA 45° D. 90/ 90	PZ	9,96 €
	0474 0804 41000	WAVIN SCARICO BRAGA 45° D.110/110	PZ	10,82 €
	0474 0804 51000	WAVIN SCARICO BRAGA 45° D.125/125	PZ	45,78 €
	0474 0804 61000	WAVIN SCARICO BRAGA 45° D.160/160	PZ	156,56 €
	0474 0804 12000	WAVIN SCARICO BRAGA 67° D. 40/ 40	PZ	3,26 €
	0474 0804 22000	WAVIN SCARICO BRAGA 67° D. 50/ 50	PZ	3,82 €
	0474 0804 32000	WAVIN SCARICO BRAGA 67° D. 75/ 75	PZ	7,56 €
	0474 0804 42000	WAVIN SCARICO BRAGA 67° D.110/110	PZ	11,74 €
	0474 0804 10100	WAVIN SCARICO BRAGA 87° D. 32/ 32	PZ	4,26 €
	0474 0804 13000	WAVIN SCARICO BRAGA 87° D. 40/ 40	PZ	2,98 €
	0474 0804 23000	WAVIN SCARICO BRAGA 87° D. 50/ 50	PZ	3,76 €
	0474 0804 33000	WAVIN SCARICO BRAGA 87° D. 75/ 75	PZ	6,82 €
	0474 0804 36000	WAVIN SCARICO BRAGA 87° D. 90/ 90	PZ	9,86 €
	0474 0804 43000	WAVIN SCARICO BRAGA 87° D.110/110	PZ	10,82 €
	0474 0804 53000	WAVIN SCARICO BRAGA 87° D.125/125	PZ	53,14 €
	0474 0804 63000	WAVIN SCARICO BRAGA 87° D.160/160	PZ	160,74 €
	0474 0803 05000	WAVIN SCARICO BRAGA DOPPIA 45° D.40/90/40	PZ	21,36 €
	0474 0803 01000	WAVIN SCARICO BRAGA DOPPIA 45° D.40/110/ 40	PZ	21,26 €
	0474 0803 02000	WAVIN SCARICO BRAGA DOPPIA 67° D.50/110/ 50	PZ	22,98 €
	0474 0803 04000	WAVIN SCARICO BRAGA DOPPIA 67° D.75/ 75/ 75	PZ	18,02 €
	0474 0803 03000	WAVIN SCARICO BRAGA DOPPIA 67° D.110/110/110	PZ	31,38 €
	0474 0805 20000	WAVIN SCARICO BRAGA RIDOTTA 45° D. 40/ 32	PZ	4,76 €
	0474 0805 21000	WAVIN SCARICO BRAGA RIDOTTA 45° D. 50/ 40	PZ	3,32 €
	0474 0805 31000	WAVIN SCARICO BRAGA RIDOTTA 45° D. 75/ 40	PZ	5,82 €
	0474 0805 34000	WAVIN SCARICO BRAGA RIDOTTA 45° D. 75/ 50	PZ	5,96 €
	0474 0805 37000	WAVIN SCARICO BRAGA RIDOTTA 45° D. 90/ 40	PZ	7,34 €
	0474 0805 38000	WAVIN SCARICO BRAGA RIDOTTA 45° D. 90/ 50	PZ	6,80 €
	0474 0805 39000	WAVIN SCARICO BRAGA RIDOTTA 45° D. 90/ 75	PZ	14,28 €
	0474 0805 41000	WAVIN SCARICO BRAGA RIDOTTA 45° D.110/ 40	PZ	7,16 €
	0474 0805 44000	WAVIN SCARICO BRAGA RIDOTTA 45° D.110/ 50	PZ	7,16 €
	0474 0805 47000	WAVIN SCARICO BRAGA RIDOTTA 45° D.110/ 75	PZ	10,62 €
	0474 0805 49100	WAVIN SCARICO BRAGA RIDOTTA 45° D.110/ 90	PZ	23,56 €
	0474 0805 51000	WAVIN SCARICO BRAGA RIDOTTA 45° D.125/110	PZ	36,24 €
	0474 0805 61000	WAVIN SCARICO BRAGA RIDOTTA 45° D.160/110	PZ	98,06 €
	0474 0805 64000	WAVIN SCARICO BRAGA RIDOTTA 45° D.160/125	PZ	131,52 €

	0474 0805 10000	WAVIN SCARICO BRAGA RIDOTTA 67° D. 40/ 32	PZ	3,48 €
	0474 0805 22000	WAVIN SCARICO BRAGA RIDOTTA 67° D. 50/ 40	PZ	5,06 €
	0474 0805 32000	WAVIN SCARICO BRAGA RIDOTTA 67° D. 75/ 40	PZ	6,16 €
	0474 0805 35000	WAVIN SCARICO BRAGA RIDOTTA 67° D. 75/ 50	PZ	5,72 €
	0474 0805 42000	WAVIN SCARICO BRAGA RIDOTTA 67° D.110/ 40	PZ	14,80 €
	0474 0805 45000	WAVIN SCARICO BRAGA RIDOTTA 67° D.110/ 50	PZ	8,24 €
	0474 0805 48000	WAVIN SCARICO BRAGA RIDOTTA 67° D.110/ 75	PZ	8,48 €
	0474 0805 23000	WAVIN SCARICO BRAGA RIDOTTA 87° D. 50/ 40	PZ	5,34 €
	0474 0805 33000	WAVIN SCARICO BRAGA RIDOTTA 87° D. 75/ 40	PZ	6,40 €
	0474 0805 36000	WAVIN SCARICO BRAGA RIDOTTA 87° D. 75/ 50	PZ	6,36 €
	0474 0805 39100	WAVIN SCARICO BRAGA RIDOTTA 87° D. 90/ 40	PZ	10,34 €
	0474 0805 39200	WAVIN SCARICO BRAGA RIDOTTA 87° D. 90/ 50	PZ	8,94 €
	0474 0805 43000	WAVIN SCARICO BRAGA RIDOTTA 87° D.110/ 40	PZ	8,14 €
	0474 0805 46000	WAVIN SCARICO BRAGA RIDOTTA 87° D.110/ 50	PZ	7,38 €
	0474 0805 49000	WAVIN SCARICO BRAGA RIDOTTA 87° D.110/ 75	PZ	11,08 €
	0474 0805 49200	WAVIN SCARICO BRAGA RIDOTTA 87° D.110/ 90	PZ	22,62 €
	0474 0805 53000	WAVIN SCARICO BRAGA RIDOTTA 87° D.125/110	PZ	39,54 €
	0474 0805 63000	WAVIN SCARICO BRAGA RIDOTTA 87° D.160/110	PZ	105,36 €
		0474 0802 01000	WAVIN SCARICO CURVA 15° D. 32	PZ
0474 0802 11000		WAVIN SCARICO CURVA 15° D. 40	PZ	1,52 €
0474 0802 21000		WAVIN SCARICO CURVA 15° D. 50	PZ	1,82 €
0474 0802 31000		WAVIN SCARICO CURVA 15° D. 75	PZ	3,42 €
0474 0802 36000		WAVIN SCARICO CURVA 15° D. 90	PZ	5,14 €
0474 0802 41000		WAVIN SCARICO CURVA 15° D.110	PZ	5,76 €
0474 0802 51000		WAVIN SCARICO CURVA 15° D.125	PZ	15,76 €
0474 0802 61000	WAVIN SCARICO CURVA 15° D.160	PZ	37,30 €	
	0474 0802 02000	WAVIN SCARICO CURVA 30° D. 32	PZ	2,08 €
	0474 0802 12000	WAVIN SCARICO CURVA 30° D. 40	PZ	1,64 €
	0474 0802 22000	WAVIN SCARICO CURVA 30° D. 50	PZ	1,90 €
	0474 0802 32000	WAVIN SCARICO CURVA 30° D. 75	PZ	3,54 €
	0474 0802 37000	WAVIN SCARICO CURVA 30° D. 90	PZ	5,44 €
	0474 0802 42000	WAVIN SCARICO CURVA 30° D.110	PZ	6,10 €
	0474 0802 52000	WAVIN SCARICO CURVA 30° D.125	PZ	15,76 €
	0474 0802 62000	WAVIN SCARICO CURVA 30° D.160	PZ	37,30 €
	0474 0802 03000	WAVIN SCARICO CURVA 45° D. 32	PZ	1,98 €
	0474 0802 13000	WAVIN SCARICO CURVA 45° D. 40	PZ	1,52 €
	0474 0802 23000	WAVIN SCARICO CURVA 45° D. 50	PZ	1,82 €
	0474 0802 33000	WAVIN SCARICO CURVA 45° D. 75	PZ	3,36 €
	0474 0802 38000	WAVIN SCARICO CURVA 45° D. 90	PZ	5,18 €
	0474 0802 43000	WAVIN SCARICO CURVA 45° D.110	PZ	5,76 €
	0474 0802 53000	WAVIN SCARICO CURVA 45° D.125	PZ	14,34 €
	0474 0802 63000	WAVIN SCARICO CURVA 45° D.160	PZ	34,24 €

	0474 0802 04000	WAVIN SCARICO CURVA 67° D. 32	PZ	2,02 €
	0474 0802 14000	WAVIN SCARICO CURVA 67° D. 40	PZ	1,52 €
	0474 0802 24000	WAVIN SCARICO CURVA 67° D. 50	PZ	1,90 €
	0474 0802 34000	WAVIN SCARICO CURVA 67° D. 75	PZ	3,46 €
	0474 0802 38100	WAVIN SCARICO CURVA 67° D. 90	PZ	7,84 €
	0474 0802 44000	WAVIN SCARICO CURVA 67° D.110	PZ	5,90 €
	0474 0802 54000	WAVIN SCARICO CURVA 67° D.125	PZ	15,46 €
	0474 0802 05000	WAVIN SCARICO CURVA 87° D. 32	PZ	1,98 €
	0474 0802 15000	WAVIN SCARICO CURVA 87° D. 40	PZ	1,52 €
	0474 0802 25000	WAVIN SCARICO CURVA 87° D. 50	PZ	1,82 €
	0474 0802 35000	WAVIN SCARICO CURVA 87° D. 75	PZ	3,36 €
	0474 0802 39000	WAVIN SCARICO CURVA 87° D. 90	PZ	5,18 €
	0474 0802 45000	WAVIN SCARICO CURVA 87° D.110	PZ	5,76 €
	0474 0802 55000	WAVIN SCARICO CURVA 87° D.125	PZ	15,26 €
	0474 0802 65000	WAVIN SCARICO CURVA 87° D.160	PZ	43,96 €
	0474 0831 01000	WAVIN SCARICO CURVA 2 ATTACCHI 110/40/40 HTB	PZ	26,18 €
	0474 0831 02000	WAVIN SCARICO CURVA 2 ATTACCHI 110/50/50 HTB	PZ	27,50 €
	0474 0829 01000	WAVIN SCARICO CURVA ATT. DX 110/40 HTB	PZ	18,34 €
	0474 0829 02000	WAVIN SCARICO CURVA ATT. DX 110/50 HTB	PZ	19,68 €
	0474 0830 01000	WAVIN SCARICO CURVA ATT. SX 110/40 HTB	PZ	18,34 €
	0474 0830 02000	WAVIN SCARICO CURVA ATT. SX 110/50 HTB	PZ	19,68 €
	0474 1503 01000	WAVIN SCARICO CURVA RID. PVC 110/100 15°	PZ	28,32 €
	0474 1503 02000	WAVIN SCARICO CURVA RID. PVC 110/100 30°	PZ	28,32 €
	0474 1503 03000	WAVIN SCARICO CURVA RID. PVC 110/100 45°	PZ	27,90 €
	0474 1503 04000	WAVIN SCARICO CURVA RID. PVC 110/100 67°	PZ	27,66 €
	0474 1503 05000	WAVIN SCARICO CURVA RID. PVC 110/100 87°	PZ	27,90 €
	0474 0815 01000	WAVIN SCARICO CURVA RIDOTTA 50/40 87° HTBR	PZ	3,36 €
	0474 0807 01000	WAVIN SCARICO ISPEZIONE HTRE C/TAPPO VITE 50	PZ	7,78 €
	0474 0807 02000	WAVIN SCARICO ISPEZIONE HTRE C/TAPPO VITE 75	PZ	10,60 €
	0474 0807 03100	WAVIN SCARICO ISPEZIONE HTRE C/TAPPO VITE 90	PZ	18,14 €
	0474 0807 03000	WAVIN SCARICO ISPEZIONE HTRE C/TAPPO VITE 110	PZ	13,62 €
	0474 0807 04000	WAVIN SCARICO ISPEZIONE HTRE C/TAPPO VITE 125	PZ	61,36 €
	0474 0807 05000	WAVIN SCARICO ISPEZIONE HTRE C/TAPPO VITE 160	PZ	94,64 €

	0474 0812 00100	WAVIN SCARICO MANICOTTO 32 HTU	PZ	3,46 €
	0474 0812 01000	WAVIN SCARICO MANICOTTO 40 HTU	PZ	2,38 €
	0474 0812 02000	WAVIN SCARICO MANICOTTO 50 HTU	PZ	3,00 €
	0474 0812 03000	WAVIN SCARICO MANICOTTO 75 HTU	PZ	4,46 €
	0474 0812 03100	WAVIN SCARICO MANICOTTO 90 HTU	PZ	7,12 €
	0474 0812 04000	WAVIN SCARICO MANICOTTO 110 HTU	PZ	7,02 €
	0474 0812 05000	WAVIN SCARICO MANICOTTO 125 HTU	PZ	17,48 €
	0474 0812 06000	WAVIN SCARICO MANICOTTO 160 HTU	PZ	35,74 €
	0474 0841 02000	WAVIN SCARICO RIDUZ. ECCENTRICA 40/32	PZ	4,84 €
	0474 0841 01000	WAVIN SCARICO RIDUZ. ECCENTRICA 50/40	PZ	3,54 €
	0474 0806 00100	WAVIN SCARICO RIDUZIONE ECCENTRICA ALTA 32/ 40 HTR	PZ	3,24 €
	0474 0806 01000	WAVIN SCARICO RIDUZIONE ECCENTRICA ALTA 40/ 50 HTR	PZ	1,78 €
	0474 0806 02000	WAVIN SCARICO RIDUZIONE ECCENTRICA ALTA 40/ 75 HTR	PZ	3,00 €
	0474 0806 03000	WAVIN SCARICO RIDUZIONE ECCENTRICA ALTA 50/ 75 HTR	PZ	3,42 €
	0474 0806 04000	WAVIN SCARICO RIDUZIONE ECCENTRICA ALTA 50/110 HTR	PZ	4,84 €
	0474 0806 05000	WAVIN SCARICO RIDUZIONE ECCENTRICA ALTA 75/110 HTR	PZ	5,54 €
	0474 0806 05100	WAVIN SCARICO RIDUZIONE ECCENTRICA ALTA 90/110 HTR	PZ	5,96 €
	0474 0806 06000	WAVIN SCARICO RIDUZIONE ECCENTRICA ALTA 110/125 HTR	PZ	13,26 €
	0474 0806 07000	WAVIN SCARICO RIDUZIONE ECCENTRICA ALTA 110/160 HTR	PZ	24,74 €
	0474 0806 08000	WAVIN SCARICO RIDUZIONE ECCENTRICA ALTA 125/160 HTR	PZ	34,86 €
		0474 0806 09000	WAVIN SCARICO RIDUZIONE ECCENTRICA BASSA 40/75 HTR	PZ
0474 0806 09100		WAVIN SCARICO RIDUZIONE ECCENTRICA BASSA 50/75 HTR	PZ	4,26 €
0474 0806 02100		WAVIN SCARICO RIDUZIONE ECCENTRICA BASSA 40/ 90 HTR	PZ	6,00 €
0474 0806 03100		WAVIN SCARICO RIDUZIONE ECCENTRICA BASSA 50/ 90 HTR	PZ	4,42 €
0474 0806 10000		WAVIN SCARICO RIDUZIONE ECCENTRICA BASSA 50/110 HTR	PZ	5,54 €
0474 0806 11000		WAVIN SCARICO RIDUZIONE ECCENTRICA BASSA 75/110 HTR	PZ	6,76 €










	0474 0841 05000	WAVIN SCARICO TAPPO AUMENTO 40/40/110	PZ	22,62 €
	0474 0811 01000	WAVIN SCARICO TAPPO CHIUSURA 40	PZ	1,34 €
	0474 0811 02000	WAVIN SCARICO TAPPO CHIUSURA 50	PZ	1,28 €
	0474 0811 03000	WAVIN SCARICO TAPPO CHIUSURA 75	PZ	2,48 €
	0474 0811 03100	WAVIN SCARICO TAPPO CHIUSURA 90	PZ	4,54 €
	0474 0811 04000	WAVIN SCARICO TAPPO CHIUSURA 110	PZ	3,76 €
	0474 0811 05000	WAVIN SCARICO TAPPO CHIUSURA 125	PZ	8,18 €
	0474 0811 06000	WAVIN SCARICO TAPPO CHIUSURA 160	PZ	20,32 €
	0474 0809 03000	WAVIN TERMINALE DRITTO 32x1 1/4 HTS S/MORSETTO	PZ	4,02 €
	0474 0809 01000	WAVIN TERMINALE DRITTO 40x1 1/4 HTS S/MORSETTO	PZ	1,68 €
	0474 0809 02000	WAVIN TERMINALE DRITTO 50x1 1/2 HTS S/MORSETTO	PZ	5,82 €
	0474 1500 10000	WAVIN TRONCHETTO PASSAGGIO PVC 100 FEMMINA/110	PZ	22,02 €
	0474 1502 00000	WAVIN TRONCHETTO PASSAGGIO PVC 110/100	PZ	23,46 €
	0474 1501 00000	WAVIN TRONCHETTO PASSAGGIO PVC 125/110	PZ	27,24 €
	0474 1549 00000	WAVIN TUBETTO SCIVOLANTE 250gr	PZ	8,16 €
	0474 1551 00000	WAVIN TUBETTO SCIVOLANTE 500gr	PZ	13,94 €

WAVIN EMU - SIFONI - POZZETTI				
	0631 4101 11000	EMU MINI PILETTA A PAVIMENTO	PZ	46,68 €
	0631 4101 23000	EMU SIFONE LAVATR. INCASSO PORTAG.CROMO	PZ	23,66 €
	0631 4101 55000	EMU SIFONE DOCCIA SNODO D.80	PZ	25,06 €
	0631 4102 15000	EMU SIFONE LAVATR.INCASSO BCO ANTIRISUCC.	PZ	20,16 €
	0631 4104 18000	EMU SIFONE A "S" PER ORINATOIO 1 1/2	PZ	35,86 €
	0631 6097 82000	EMU HL ROSONE WC PP DN 90	PZ	16,96 €

ISOLANTI				
	0716 2090 43000	TUBO ISOLANTE POLIETILENE ANTIGRAFFIO 10mm x 42 1 1/4	MT	3,36 €
	0716 2090 48000	TUBO ISOLANTE POLIETILENE ANTIGRAFFIO 10mm x 48 1 1/2	MT	3,72 €
	0716 2090 60000	TUBO ISOLANTE POLIETILENE ANTIGRAFFIO 10mm x 60 2"	MT	4,64 €
	0716 2090 76000	TUBO ISOLANTE POLIETILENE ANTIGRAFFIO 10mm x 76 2 1/2	MT	6,68 €
	0716 2090 89000	TUBO ISOLANTE POLIETILENE ANTIGRAFFIO 10mm x 88 3"	MT	8,18 €
	2034 5003 05150	ISAC ROTOLO 15mt. sp.5mm ISOLANTE ACUSTICO TUBI SCARICO D.110	PZ	145,70 €

STAFFAGGI				
	0279 0803 00000	GIA CONFEZ. 2pz. STO 1" COLLARE PESANTE x TUBI	PZ	4,42 €
	0279 0804 00000	GIA CONFEZ. 2pz. STO 1 1/4 COLLARE PESANTE x TUBI	PZ	4,82 €
	0279 0805 00000	GIA CONFEZ. 2pz. STO 1 1/2 COLLARE PESANTE x TUBI	PZ	5,02 €
	0279 0806 00000	GIA CONFEZ. 2pz. STO 2" COLLARE PESANTE x TUBI	PZ	5,54 €
	0279 0807 00000	GIA CONFEZ. 2pz. STO 2 1/2 COLLARE PESANTE x TUBI	PZ	10,38 €
	0279 0808 00000	GIA CONFEZ. 2pz. STO 3" COLLARE PESANTE x TUBI	PZ	11,16 €
	0279 0808 50000	GIA CONFEZ. 2pz. STO 3 1/2 COLLARE PESANTE x TUBI	PZ	11,92 €
	0279 0809 00000	GIA CONFEZ. 2pz. STO 4" COLLARE PESANTE x TUBI	PZ	12,48 €
	0279 1001 10000	GIA TOT 8 TASSELLO IN OTTONE 8x30	PZ	1,18 €
	0279 1001 20000	GIA TOT 10 TASSELLO IN OTTONE 10x35	PZ	1,68 €
	0279 1301 13000	GIA TLA 8x90 TASSELLO ACCIAIO	PZ	0,94 €
	0279 1301 23000	GIA TLA 10x100 TASSELLO ACCIAIO	PZ	1,18 €
	0279 1464 01000	GIA 10 TNF CONFEZ.TASSELLO C/VITE A MARTELLO x COLLARI 8x90mm	PZ	1,96 €
	0279 1465 01000	GIA 12 TNF CONFEZ.TASSELLO C/VITE A MARTELLO x COLLARI 10x100mm	PZ	2,98 €
	1226 2200 50000	CORH-VARIANT N-B COLLARE TAGLIAFUOCO CON VITI E TASSELLI 0 - 50mm	PZ	49,74 €
	1226 2201 25000	CORH-VARIANT N-B COLLARE TAGLIAFUOCO CON VITI E TASSELLI 111 - 125mm	PZ	88,44 €






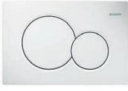



	1226 2209 00000	BIS PACIFYRE SCATOLA COMPLETA COLLARE TAGLIAFUOCO CONTINUO EFC	PZ	578,26 €
	1226 6106 00800	CORH TASSELLO IN ACCIAIO PER FISSAGGI PESANTI M8x50mm	PZ	2,46 €
	1226 6106 01000	CORH TASSELLO IN ACCIAIO PER FISSAGGI PESANTI M10x60mm	PZ	2,74 €
	1226 6110 08000	BARRA FILETTATA ZINC. M8 x 1mt	PZ	2,24 €
	1226 6110 10000	BARRA FILETTATA ZINC. M10 x 1mt	PZ	3,54 €
	1226 6120 08000	CORH MANICOTTO ZN COLLEGAMENTO BARRE FILETTATE M8x30mm	PZ	1,16 €
	1226 6523 00400	CORRAIL DADO SCIVOLANTE C/PERNO FILETTATO M10x40	PZ	2,22 €
	1226 6523 80300	CORRAIL DADO SCIVOLANTE C/PERNO FILETTATO M8x30	PZ	1,92 €
	1226 8200 23000	CORRAIL MENSOLA BINARIO 30x30 ZINCATA L=300mm	PZ	16,04 €
	1226 8570 07000	CORH VITE TSM AUTOFILETTANTE PER CEMENTO ARMATO M8/M10 TIPO F 6x35	PZ	1,92 €
	1226 8581 08000	CORH ANCORE M8 L=100mm	PZ	5,64 €



OLI - CASSETTE - PLACCHE - COMANDI - ACCESSORI				
	0789 3402 01000	ONIX PLUS CASSETTA ESTERNA BCA C/TUBO 50/40	PZ	105,48 €
	0789 4102 01000	TOPAZIO CASSETTA ESTERNA BCA C/TUBO	PZ	78,76 €
	0789 4117 81000	TOPAZIO CASSETTA EST.PNEUMATICA BASSA+TUBO 50/40	PZ	97,20 €
	0789 4137 81000	TOPAZIO CASSETTA EST.PNEUMATICA ALTA	PZ	95,50 €
	0789 4402 01000	TURCHESE CASSETTA EST. ALTA BCA C/COPERCHIO	PZ	59,42 €
	0789 4901 30000	OLI TUBO RISCIAQUO 35cm D.50/40	PZ	9,04 €
	0789 4903 01000	OLI TUBO RISCIAQUO 60cm D.50/32	PZ	13,92 €
	0789 4903 18000	OLI TUBO RISCIAQUO 60cm D.50/40	PZ	15,20 €
	0789 4904 01000	OLI TUBO RISCIAQUO 1mt D.50/32	PZ	19,46 €
	0789 4905 01000	OLI TUBO RISCIAQUO SAGOMATO 2pz 1mt D.50	PZ	22,90 €
	0789 4906 01000	OLI TUBO RISCIAQUO SAGOMATO 1mt. D.50	PZ	19,46 €
	0789 4907 01000	OLI TUBO CASSETTA ALTA x WC D.32	PZ	30,28 €
	0789 4907 02000	OLI TUBO CASSETTA ALTA x TURCA D.32	PZ	30,28 €
	0789 4907 15000	OLI TUBO INCASSO x CASSETTA ALTA D.32 90°	PZ	15,26 €
	0789 4907 37000	OLI DIFFUSORE PER TURCA IN PVC D.32	PZ	16,92 €

	0789 4907 51000	OLI CURVA x CASSETTA ALTA BCA D.32 90°	PZ	11,96 €
	0789 4936 04000	ONIX KIT TRASFORMAZIONE MONOBLOCCO	PZ	11,32 €
	0789 5101 74600	OLI VALVOLA SCARICO DECO CAVI PER CASSETTA MONOBLOCCO	PZ	76,32 €
	0789 5208 00000	OLI VALVOLA SCARICO PNEUMATICA x CASS. ESTERNA	PZ	46,42 €
	0789 5999 36000	OLI IVC100 GALLEGGIANTE ATTACCO LATERALE/ INFERIORE 3/8	PZ	28,62 €
	0789 6015 27000	OLI 74 KIT PNEUMATICO x CASSETTA	PZ	36,32 €
	0789 6016 01000	OLI 74 PLUS CASSETTA INCASSO 80mm C/RETE+TUBO	PZ	36,32 €
	0789 6018 01000	OLI74 SANITARBLOCK VASO SOSPESO 120mm CURVA 90/90	PZ	36,32 €
	0789 6019 01000	OLI 74 SIMFLEX PER VASO SOSPESO 80mm	PZ	244,44 €
	0789 6021 01000	OLI CANNOTTO BCO 28cm x CASS.INCASSO	PZ	9,12 €





	0789 6024 21000	OLI CANNOTTO BCO ECCENTRICO x CASSETTA	PZ	10,50 €
	0789 6025 01000	OLI CANNOTTO BCO TELESCOPICO x CASSETTA	PZ	11,66 €
	0789 6049 01000	OLI PLACCA CIECA ABS x CASSETTA OLI 74 BCA	PZ	46,42 €
	0789 6050 01000	OLI COMANDO PNEUMATICO INCASSO BCO	PZ	30,40 €
	0789 6051 01000	OLI COMANDO PNEUMATICO ESTERNO BCO	PZ	36,00 €
	0789 6052 01000	OLI COMANDO PNEUMATICO PEDALE A PAVIM.	PZ	110,02 €
	0789 6053 01000	OLI COMANDO PNEUMATICO PEDALE A PARETE	PZ	157,72 €
	0789 6100 10000	SIMFLEX x BIDET SOSPESO 80mm	PZ	146,82 €
	0789 6112 12000	SANITARBLOCK PER LAVABO	PZ	201,94 €
	0789 6185 47000	SANITARBLOCK PER BIDET SOSPESO	PZ	201,94 €








	0789 6225 01000	OLI KIT MANICOTTI WC SOSPESO D.90	PZ	26,72 €
	0789 6225 03000	OLI KIT MANICOTTI WC SOSPESO D.110	PZ	26,72 €
	0789 6228 01000	OLI MORSETTO GOMMA x VASO D.32	PZ	2,92 €
	0789 6228 02000	OLI MORSETTO GOMMA x VASO D.40	PZ	2,92 €
	0789 6270 01000	DIAMANTE 2 PLACCA DUAL BCA	PZ	35,52 €
	0789 6590 41000	OLI SLIM PLACCA 2 TASTI BCA (PER OLI74 FINO 2009)	PZ	62,02 €
	0789 7082 60000	OLI PLAIN PLACCA BIANCA 2 TASTI	PZ	43,14 €
	0789 7082 70000	OLI PLAIN PLACCA CROMO LUCIDO 2 TASTI	PZ	70,50 €
	0789 7082 80000	OLI PLAIN PLACCA CROMO SATINATO 2 TASTI	PZ	75,80 €
	0789 7152 94900	OLI GLOBE PLACCA BIANCA 2 TASTI	PZ	72,08 €
	0789 7152 95000	OLI GLOBE PLACCA CROMO LUCIDO 2 TASTI	PZ	108,12 €



GEBERIT - CASSETTE - PLACCHE - COMANDI - ACCESSORI				
	0205 1097 90000	GEBERIT SIGMA8 CASSETTA INCASSO	PZ	236,36 €
	0205 1107 90000	GEBERIT SIGMA8 COMBIFIX ITALIA WC SOSPESO 109cm	PZ	374,10 €
	0205 1115 12000	GEBERIT DUOFIX BIDET SOSPESO 112cm	PZ	317,82 €
	0205 1117 95000	GEBERIT SIGMA8 DUOFIX ITALIA WC SOSPESO 114cm	PZ	474,60 €
	0205 1157 68000	GEBERIT PLACCA CIECA SIGMA SINTETICA BIANCA	PZ	74,28 €
	0205 1157 70110	GEBERIT PLACCA SIGMA01 2 TASTI BIANCA	PZ	86,86 €
	0205 1157 70220	GEBERIT PLACCA SIGMA01 2 TASTI CROMATA	PZ	144,38 €
	0205 1157 70470	GEBERIT PLACCA SIGMA01 2 TASTI CROMOSATINATA	PZ	144,38 €
	0205 1158 83010	GEBERIT PLACCA SIGMA30 2 TASTI BIANCA/ CROMO/ BIANCA	PZ	150,22 €
	0205 1158 82010	GEBERIT PLACCA SIGMA20 2 TASTI BIANCA/ CROMO/ BIANCA	PZ	115,86 €


	0205 1159 39000	GEBERIT COMANDO PEDALE PAVIM. PNEUM.x CASS. EST/INCASSO UP320/200-SIGMA12	PZ	178,64 €
	0205 1159 93000	GEBERIT COMANDO PEDALE PARETE x UNICA INCASSO/ SIGMA8	PZ	296,50 €
	0205 1159 94000	GEBERIT COMANDO PEDALE PAVIM. x UNICA INCASSO/ SIGMA8	PZ	245,94 €
	0205 1160 41000	GEBERIT COMANDO PNEUM. PULSANTE INCASSO BCO x UNICA INCASSO/ SIGMA8	PZ	111,24 €
	0205 1160 47000	GEBERIT COMANDO PNEUM. PULSANTE ESTERNO BCO x UNICA INCASSO/ SIGMA8	PZ	119,18 €
	0205 1180 26000	GEBERIT CANNOTTO ALLACCIAMENTO WC BCO	PZ	32,18 €
	0205 1180 26210	GEBERIT CANNOTTO ALLACCIAMENTO WC CROMO	PZ	39,08 €
	0205 1237 02000	GEBERIT CASSETTA EST.ALTA 9/6 LT xCATENELLA	PZ	205,90 €
	0205 1237 03000	GEBERIT CASSETTA EST.9/6 LT ALTA COM. PNEUMATICO	PZ	205,90 €
	0205 1403 01000	GEBERIT CASSETTA BASSA TWICO 9 LT. C/TUBO	PZ	229,34 €
	0205 1505 83210	GEBERIT SIFONE DOCCIA D.90	PZ	91,14 €
	0205 2423 51000	GEBERIT KIT ADATTAMENTO PLACCA SIGMA SU UNICA	PZ	41,76 €



	0205 4576 08000	GEBERIT COMBIFIX ITALIA xBIDET SOSPESO	PZ	233,10 €
	0205 9215 29900	GEBERIT CASS.INCASSO 110.700 CAMPANA COMPLETA (1989-1999)	PZ	32,20 €
	0205 9216 59900	GEBERIT RUBINETTO ARRESTO AD ANGOLO x CASSETTA	PZ	38,08 €
	0205 9240 13900	GEBERIT GUARNIZ. x 130000	PZ	4,56 €
	0205 9240 42500	GEBERIT COPERCHIO CASSETTA TWICO	PZ	24,32 €
	0205 9240 50200	GEBERIT CASS.INCASSO 110.700 CAMPANA COMPLETA (dal 2000)	PZ	46,56 €
	0205 9240 51100	GEBERIT SUPPORTO TWICO X CASS.INCASSO	PZ	12,40 €
	0205 9240 78300	GEBERIT GALLEGGIANTE CASSETTE ESTERNE E INCASSO UNICA+	PZ	74,74 €
	0205 9240 78400	GEBERIT GALLEGGIANTE CASS. INCASSO MODELLI VECCHI (SOSTITUZ. 240.077)	PZ	86,80 €
	0205 9240 78500	GEBERIT GALLEGGIANTE CASSETTE SOSTITUZIONE COMPATTO CON FLESSIBILE	PZ	112,24 €

	0205 9241 29000	GEBERIT SIGMA8/ UNICA CAMPANA TWICO COMPLETA	PZ	46,86 €
	0205 9362 77100	GEBERIT GUARNIZIONE LAMELLARE	PZ	2,50 €
	0205 9516 41800	GEBERIT GUARNIZIONE CAMPANA D.63 (dal 2000)	PZ	6,54 €
	0205 9816 17900	GEBERIT GUARNIZIONE CAMPANA D.58 (1989-1999)	PZ	6,54 €
	0205 9854 73100	GEBERIT CALOTTA TONDA GOMMA x COM.PNEUM	PZ	6,54 €

GIA - ACCESSORI				
	0279 0205 35000	GIA SVELTA STAFFA PER SANITARI SOSPESI	PZ	33,28 €
	0279 0207 00000	GIA TDW TELAIO VASO SOSPESO PER CARTONGESSO	PZ	210,34 €
	0279 0207 05000	GIA TDWP TELAIO VASO A PAVIMENTO PER CARTONGESSO	PZ	96,96 €
	0279 0207 10000	GIA TDB TELAIO BIDET SOSPESO PER CARTONGESSO	PZ	217,64 €
	0279 0207 15000	GIA TDBP TELAIO BIDET A PAVIMENTO PER CARTONGESSO	PZ	80,50 €
	0279 0207 20000	GIA TDL TELAIO LAVABO SOSPESO PER CARTONGESSO	PZ	160,80 €
	0279 0207 30000	GIA TDC KIT CASSETTA SCARICO PER CARTONGESSO	PZ	36,90 €

OMP TEA - ACCESSORI				
	0334 6261 00000	TEA PILETTA DOCCIA SIFONATA ALOHA x FORO D.90 C/ GRIGLIA FISSAGGI C/VITI	PZ	28,26 €
	0334 6461 00000	TEA PILETTA DOCCIA SIFONATA ALBIREO x FORO D.60 C/GRIGLIA ABS	PZ	20,16 €

SILFRA - ACCESSORI				
	0514 0004 22000	SILFRA COLONNA SCARICO VASCA MOD.04 OTTONE CR.	PZ	70,62 €
	0514 0129 00000	SILFRA U1A COLONNA SC.VASCA CON EROGAZ. UP&- DOWN CR.	PZ	235,22 €
	0514 0229 00000	SILFRA U2A COLONNA SCAR.VASCA UNIVERSALE UP&- DOWN OTTONE CR.	PZ	83,84 €
	0514 0500 00000	SILFRA AD500 PILETTA P.DOCCIA ISPEZIONABILE FORO 90mm - TAPPO 120mm	PZ	53,54 €

VARIE - ACCESSORI				
	1032 9110 00000	VALVOLA ANTIRIFLUSSO IDROSTOP C/O'RING D.110	PZ	178,40 €
	1032 9125 00000	VALVOLA ANTIRIFLUSSO IDROSTOP C/O'RING D.125	PZ	199,78 €
	0073 0315 40000	MORSETTO GOMMA NERA 40mm FORO 26/32	PZ	0,86 €
	0073 0315 46000	MORSETTO GOMMA NERA 46mm FORO 26/32	PZ	0,94 €

Siamo a tua
disposizione per
ulteriori
informazioni

Informazioni tecniche

SISTEMA SITECH+

SiTech+ è il sistema di scarico in polipropilene rinforzato con cariche minerali, offre una maggiore robustezza e quindi migliori caratteristiche di insonorizzazione. La sua caratteristica di giunzione ad innesto rende il sistema di scarico SiTech+ sicuro, affidabile e versatile nel risolvere qualsiasi problematica di cantiere e idoneo per ogni tipologia di edificio. SiTech+ soddisfa non solo i requisiti di applicazione ma anche di insonorizzare nel rispetto della qualità e comfort abitativo.

Vantaggi

◊ *Più peso – Meno rumore*



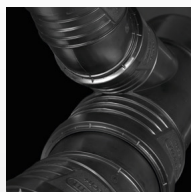
Raccordi più pesanti del 20%, grazie alla nuova formula della materia prima. Wavin SiTech+ dà vita ad una nuova generazione e nuovi standard tra i sistemi di scarico presenti sul mercato. Tale caratteristica conferisce al sistema SiTech+ ottime prestazioni acustiche riducendo il livello di rumore del flusso d'acqua.

◊ *Più facile da installare*



Il bicchiere dei raccordi e dei tubi è caratterizzato da anelli di rinforzo che garantiscono una migliore presa facilitando l'installazione e una maggiore resistenza. SiTech+ è il sistema di scarico perfetto per qualsiasi tipo di progetto, dalle piccole ristrutturazioni alle grandi costruzioni.

◊ *Indicatori di allineamento*



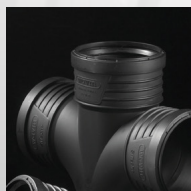
I raccordi presentano diversi indicatori angolari con intervalli a 15° e 45° che facilitano l'allineamento per un corretto posizionamento e una rapida installazione.

◊ *Anello di battuta*



Indicatore ben visibile in tutti i raccordi che garantisce il corretto inserimento nel bicchiere. Questo anello consente inoltre una chiara misurazione della tolleranza necessaria alla compensazione della dilatazione termica (10 mm).

◊ *Nuovo colore nero*



Il nuovo colore nero aggiunge alla robustezza del SiTech+ una maggiore durata nel tempo, proteggendo il prodotto dai raggi UV, consentendo lo stoccaggio anche all'esterno. Inoltre il nero opaco utilizzato per il sistema Wavin SiTech+ è meno sensibile allo sporco e conferisce al prodotto un aspetto più professionale.



Gamma

Sitech+ offre una gamma completa di tubi e raccordi in polipropilene rinforzato con cariche minerali, dal diametro 32 al 160 mm.

Diametro	Spessore	Lung bicchiere	Classe serie
mm	mm	mm	mm
32	1,8 - 2,2	42	S16
40	1,8 - 2,2	45	S16
50	1,8 - 2,2	47	S16
75	2,6 - 3,1	536	S14
90	3,1 - 3,7	57	S14
110	3,4 - 4,0	64	S16
125	3,9 - 4,5	71	S16
160	4,9 - 5,6	76	S16

Applicazioni

Sitech+ è la soluzione ideale per l'installazione sia in ambienti sensibili al rumore come alberghi, uffici, ospedali, che in edifici residenziali. Grazie all'arricchimento con cariche minerali può essere installato a basse temperature fino a -20°C, idoneo quindi per climi rigidi. Possiede tutti i requisiti di norma europea EN 1451-1, di applicazione EN 12056-2, resistenza al fuoco EN 13501-1, e di protezione al rumore secondo la normativa italiana D.P.C.M. 5.12.1997. Il livello di rumore emesso del sistema Wavin SiTech+ è misurato dall'Istituto Fraunhofer di Stoccarda secondo la normativa EN 14366. Il sistema SiTech+ può essere utilizzato, per lo scarico di acqua calda fino a 90°C, con picchi di 95° C per scarichi di brevi periodi, soluzione ideale per scarichi di cucine industriali e lavanderie. Essendo un sistema arricchito di cariche minerali può essere installato a basse temperature fino a -20° C, idoneo quindi in applicazioni in aree geografiche caratterizzate da climi particolarmente rigidi.

Specifiche tecniche

Struttura del tubo: Tubazione coestrusa a tre strati differenziati. Polipropilene rinforzato con cariche minerali per una maggiore robustezza e durabilità, resistente anche alle basse temperature.

Metodo di giunzione: Giunzioni con bicchiere ad innesto, garantite da una guarnizione elastomerica in SBR, per un'installazione veloce, sicura ed affidabile.

Comportamento al fuoco: Classe C-s2, d0 in accordo alla EN13501- 1.

Densità: Tubo 1,30 gr/cm³; Raccordo 1,50 gr/cm³.

Temperatura di esercizio: 90°C temperatura massima; 95°C per brevi periodi.

Coefficiente di dilatazione: ≈ 0,12 mm/m/K. Resistenza all'urto: -20°C test conformi alla EN744.

Resistenza anulare: >= 6 Kn/m².

Certificato di conformità: PIIP (n°1323-1324-1325) - DIBT (n° Z-42.1-539) - ITB (n° AT-15-7703).

Livello acustico (report n° P-BA 24/2016): 12 dB(A) Rif. 2.0 l/s (in accordo alla nuova procedura di test del Fraunhofer Institute, valida da Gennaio 2014.)

Raccordi speciali

La gamma prodotto SiTech+ offre raccordi speciali per facilitare l'installazione e rendere più efficace ed efficiente l'impianto di scarico.

Braghe a flusso avviato

Le braghe relative ai diametri normalmente utilizzati per la realizzazione delle colonne di scarico, presentano un raggio di curvatura più dolce, in modo da ottimizzare lo smaltimento dell'acqua. Le braghe a flusso avviato hanno la caratteristica di aumentare la portata di scarico, migliorare la ventilazione e di conseguenza ridurre il livello di rumore.

Ispezioni

I tappi delle ispezioni SiTech+ presentano un nuovo design, la maniglia del tappo favorisce e agevola l'operazione di apertura/chiusura, sono costruiti in modo da chiudere completamente la parete interna dell'ispezione, migliorando il flusso di scarico ed evitando depositi di materiali in sospensione. Il tappo di colore bianco consente inoltre una

migliore visibilità.

Braghe doppie con attacco doccia

Tali braghe di connessione alla colonna sono studiate appositamente per il collegamento al WC e alla diramazione della doccia, utile soprattutto nell'installazione di piatti doccia a pavimento, ottimizzando il deflusso ed evitando la realizzazione del gradino.

Certificazioni

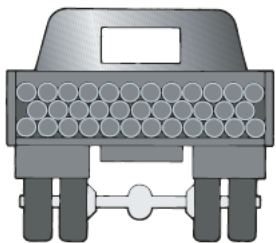
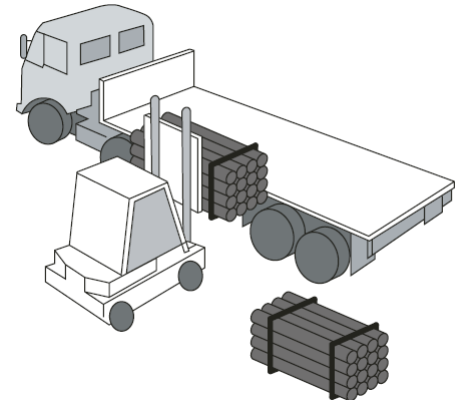
I componenti del sistema Sitech+ soddisfano i requisiti dimensionali e prestazionali della norma europea EN1451-1, di applicazione EN12056-2, resistenza al fuoco EN13501, e di protezione al rumore secondo la normativa italiana D.P.C.M. 05.12.1997. Il livello di rumorosità è stato misurato all'Istituto Fraunhofer di Stoccarda secondo la normativa EN14366. L'azienda soddisfa i requisiti di qualità secondo le norme ISO 9001 e requisiti ambientali secondo la norma ISO 14001.



INSTALLAZIONE

Movimentazione

- Tubi e raccordi devono essere maneggiati con cura. Rigature profonde possono danneggiare la tubazione e compromettere la tenuta del giunto.
- Le tubazioni sfuse devono essere scaricate manualmente. Quando le tubazioni per motivi di spazio sono inserite una all'interno dell'altra, rimuovere sempre prima il tubo interno.
- Durante le operazioni di carico/scarico di colli integri, tramite dispositivi meccanici, sarebbe meglio utilizzare cinture in nylon oppure carrelli elevatori con forche lisce e pulite. Non è consentito utilizzare dispositivi di fissaggio metallici, come funi di acciaio, catene oppure ganci. Non utilizzare forche estensibili.
- Se le operazioni di carico e scarico avvengono mediante gru o bracci di escavatori, le tubazioni devono essere sollevate nella zona centrale con fasce di sollevamento di adeguata sezione.

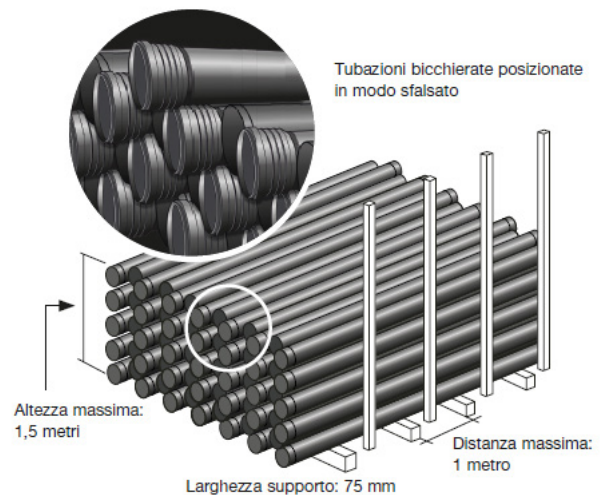


Trasporto

- Se le tubazioni SiTech+ non sono nel loro confezionamento originale, in fase di trasporto assicurarsi che siano disposte su una superficie pulita e che poggino per tutta la loro lunghezza per evitare curvature. I bicchieri devono essere disposti in modo sfalsato.
- Sollecitazioni da urti o impatti devono essere evitate durante il trasporto.

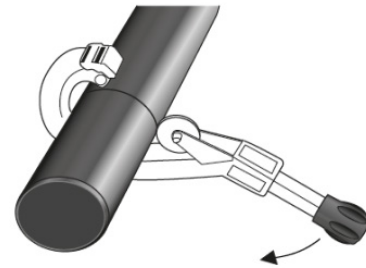
Stoccaggio

- Le tubazioni devono essere stoccate su superfici piane. Le tubazioni confezionate in pallet devono essere stoccate con un'altezza massima di 1,5m senza ulteriori supporti o protezioni laterali.
- Tubazioni sfuse:
 - Devono essere sostenute lateralmente almeno da 2 supporti posizionati in modo equidistante rispetto alla lunghezza del tubo.
 - Altezza massima di stoccaggio 1,5m.
 - Costruire una base di appoggio per le tubazioni sciolte con supporti in legno aventi un lato di appoggio di almeno 75mm, posizionati ad una distanza massima di 1 m.
 - Stoccare le tubazioni separatamente per diametro, e se questo non è possibile, posizionare sul fondo le tubazione con il diametro maggiore.
 - Le tubazioni bicchierate devono essere stoccate in modo sfalsato (vedi immagine sopra).
- I raccordi sono forniti in scatole di cartone e devono essere stoccati in ambienti chiusi. Devono essere evitati carichi eccessivi poiché potrebbero causare deformazioni del prodotto.
- Conservare il lubrificante in un luogo fresco e tenere lontano da fonti di calore o esposto alla luce solare diretta.



Taglio della tubazione

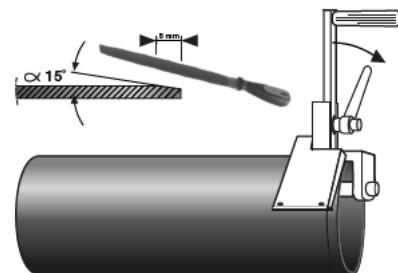
1. Tagliare il tubo in modo pulito e perpendicolarmente rispetto al suo asse. È consigliato l'utilizzo di un tagliatubo.



2. Pulire il taglio con uno sbavatore



3. Smussare per 5 mm l'estremità del tubo formando un angolo di 15°.



Giunzione ad innesto

1. Assicurarsi che il tubo sia smussato

2. Controllare che la guarnizione sia correttamente posizionata nella propria sede.

3. Assicurarsi che le parti da innestare siano asciutte, pulite e prive di polvere o sporcizia e non presentino scalfiture tali da compromettere la tenuta.

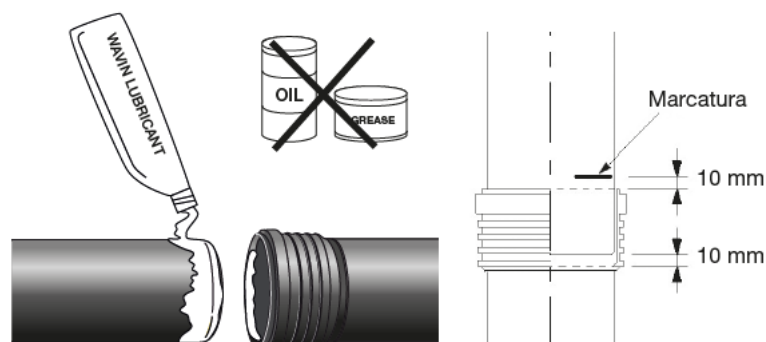
4. Lubrificare uniformemente l'estremità del tubo o raccordo da innestare, con specifico lubrificante Wavin. Non usare olii o grassi.

5. Allineare correttamente le parti da innestare.

6. Inserire fino in battuta il tubo o il raccordo all'interno del bicchiere.

7. Per installazione di tubazioni con lunghezza superiore o pari a 2m, dopo aver inserito il tubo nel bicchiere fino alla battuta, occorre marcare il tubo e sfilarlo di 10mm, per consentire la compensazione della dilatazione lineare.

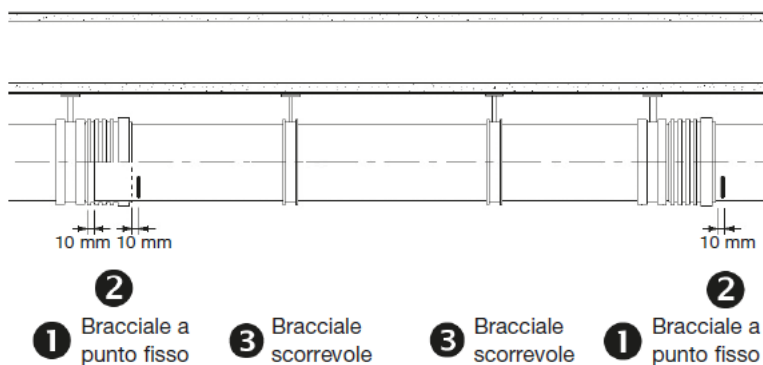
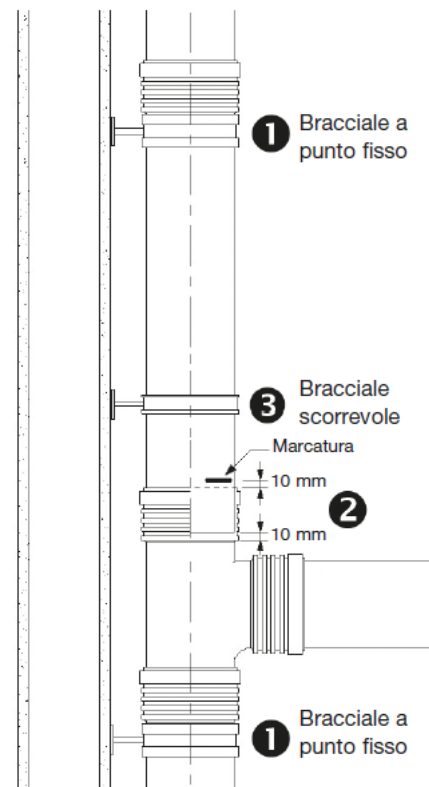
8. Successivamente fare un ulteriore controllo affinché le compensazioni non siano state perse durante l'installazione.



Staffaggi

- Utilizzare esclusivamente collari gommati per ridurre il livello acustico delle trasmissioni strutturali.
- Le tubazioni devono essere staffate rispettando le seguenti distanze massime (vedi tabella).
- Assicurarsi che le tubazioni installate siano libere da tensioni.
- I bracciali a punto fisso una volta serrati impediscono il movimento del tubo. I bracciali scorrevoli una volta serrati consentono il movimento longitudinale del tubo.
- Per tutte le tubazioni con lunghezza pari o superiore a 2m il bracciale a punto fisso deve essere installato subito dopo il bicchiere, come al punto 1.
- Per le tubazioni verticali il bracciale a punto fisso deve essere sempre installato sotto il bicchiere. Assicurarsi che il giunto di dilatazione di 10mm, precedentemente realizzato, non venga perso durante le fasi d'installazione.
- In prossimità di ogni raccordo o gruppo di raccordi deve essere sempre installato un bracciale a punto fisso.
- Il resto dei collari saranno tutti di tipo scorrevole, per favorire la dilatazione lineare dei tubi.
- È sempre consigliato staffare le tubazioni sulle pareti di massa più elevata.
- Tutte le sezioni del sistema, anche brevi, devono essere staffate per evitare sfilamenti.

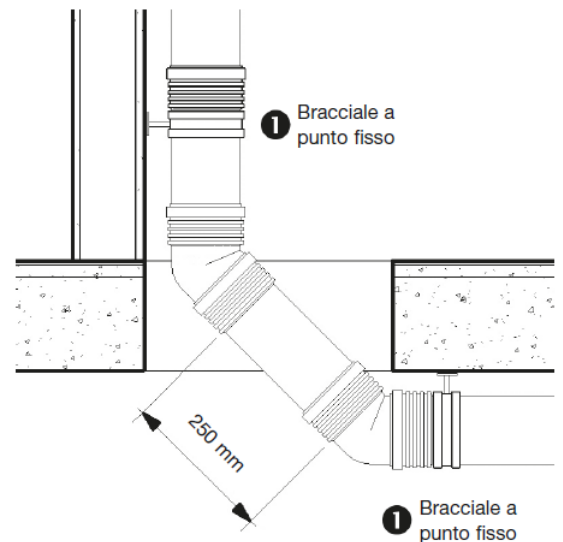
DE [mm]	Massima distanza dei bracciali	
	Verticale [m]	Orizzontale [m]
32	1,5	0,50
40	1,5	0,60
50	1,5	0,75
75	2,00	1,10
90	2,00	1,35
110	2,00	1,65
125	2,00	1,85
160	2,00	2,40



Elementi del sistema

Piede di colonna

- Nella realizzazione del piede di colonna si raccomanda di utilizzare sempre 2 curve a 45° e non una singola curva a 90°, per evitare rumore d'impatto e aumento della pressione positiva con effetti negativi sugli allacciamenti limitrofi.
- Negli edifici con più di 3 piani (colonna > di 10m) e se lo spazio lo consente, si raccomanda di inserire tra le 2 curve a 45° uno tronchetto di tubo di 250mm al fine di migliorare il flusso e ridurre il rumore d'impatto.
- Fissare adeguatamente questa parte d'impianto, mediante l'installazione di 2 collari a punto fisso, il primo su un tronchetto di tubo verticale posto a monte della prima curva, il secondo subito dopo il bicchiere del tubo orizzontale.

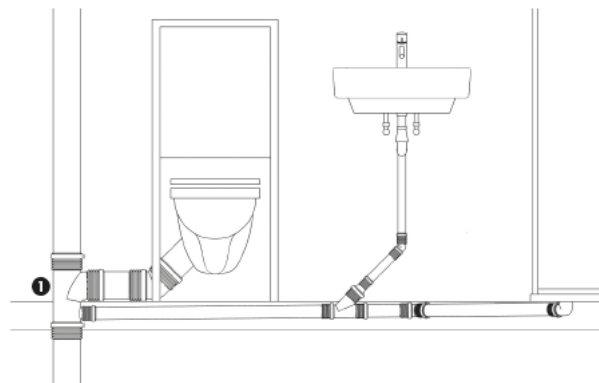


Attraversamento di solai e pareti.

- In caso di attraversamento di solai o pareti è necessario che le tubazioni siano avvolte in materiale fonoassorbente onde prevenire la trasmissione di vibrazioni.

Braga doppia con attacco doccia

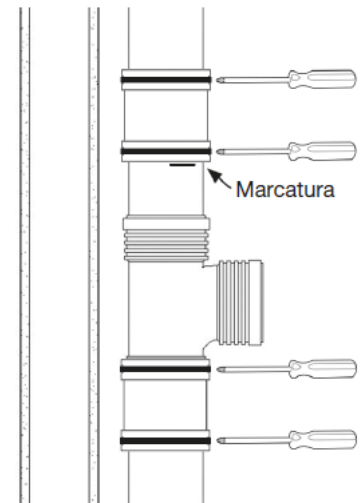
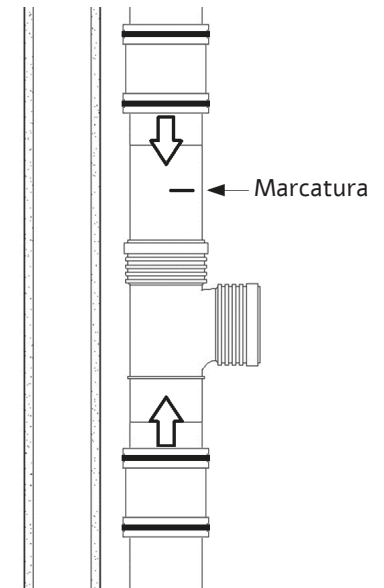
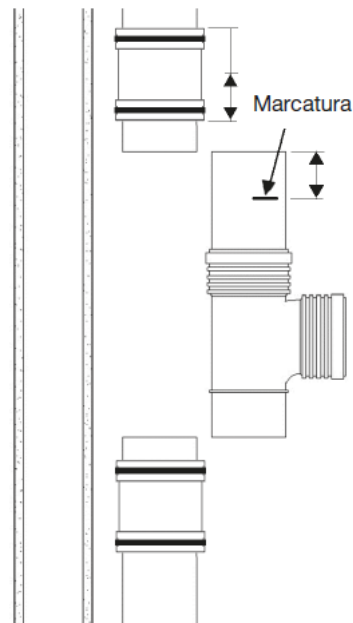
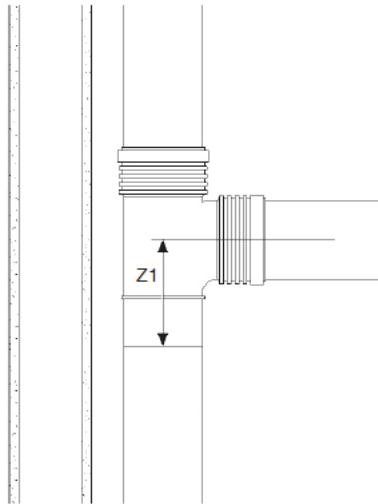
- Per ottimizzare la connessione dello scarico WC a parete e della doccia alla stessa colonna, si consiglia di utilizzare la braga doppia con attacco doccia.



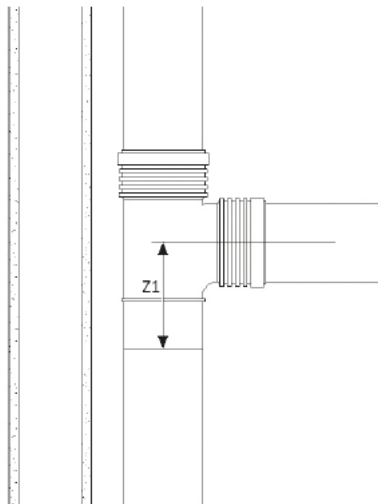
Riparazione utilizzando manicotti in gomma HepSure

Se una sezione di tubo deve essere sostituita o deve essere inserita una braga, si prega di seguire la seguente procedura:

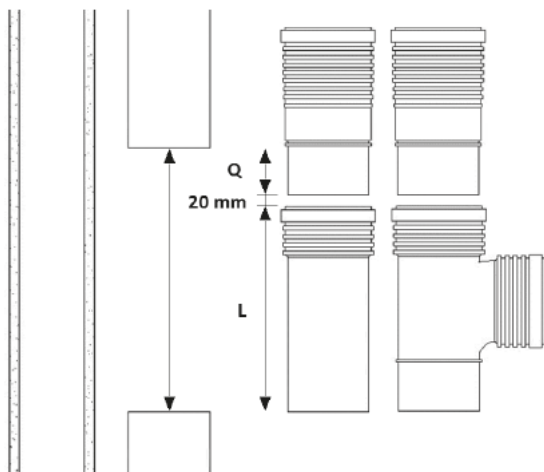
1. Tagliare la parte di tubo che deve essere sostituita. Se una braga deve essere inserita successivamente, si prega di verificare la quota della diramazione orizzontale e che il taglio della tubazione verticale sia eseguito alla giusta altezza, tenendo in considerazione il valore Z1.
2. Far scorrere completamente il manicotto di riparazione HepSure sui codoli di tubazione verticale esistente.
3. Assicurarsi che il tubo o la braga più il tronchetto di tubo aggiunto, abbia la stessa lunghezza del tratto di tubo rimosso.
4. Misurare la metà dell'ingombro del manicotto HepSure (60mm) e marcare tale misura sul tronchetto di tubo collegato alla braga.
5. Inserire la braga già completa di tronchetto nella colonna in riparazione e far scorrere i manicotti fino alle marcature di battuta.
6. Stringere le viti per garantire la tenuta idraulica e l'inamovibilità del giunto.



1. Se una braga deve essere inserita successivamente, si prega di verificare la quota della diramazione orizzontale e che il taglio della tubazione verticale sia eseguito alla giusta altezza, tenendo in considerazione il valore Z1.

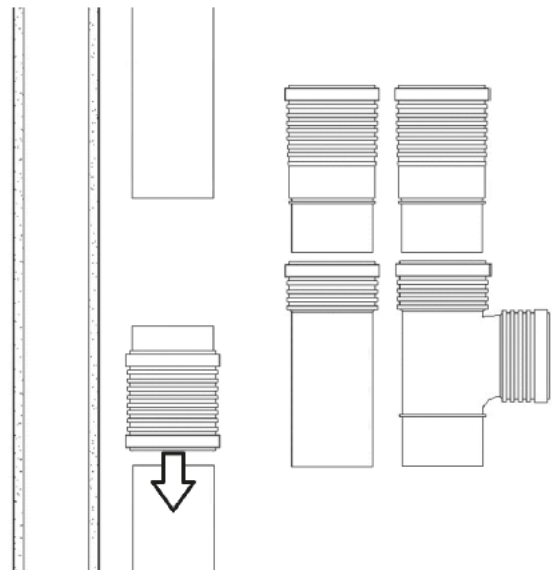


2. Quando occorre inserire una braga, la lunghezza del tubo da tagliare deve essere pari alla lunghezza della braga (L) + 20mm + la lunghezza del codolo (Q) del bicchiere a doppia profondità.
Quando si sostituisce un pezzo di tubo assicurarsi che la lunghezza totale del nuovo tubo bicchierato da inserire (L), sia uguale alla lunghezza della parte tagliata la lunghezza del codolo (Q) - 20 mm.

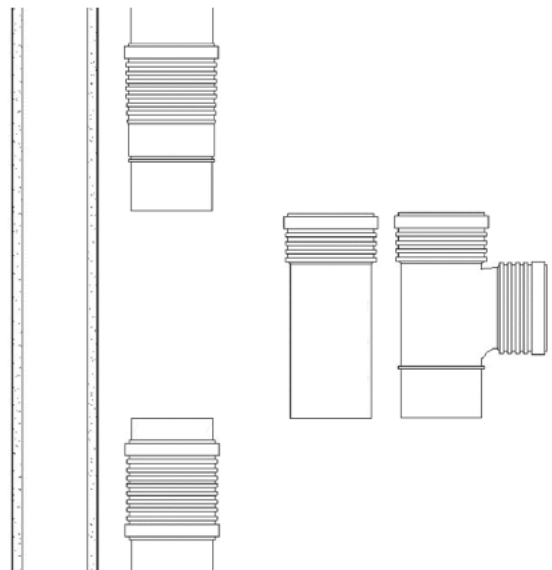


3. Inserire temporaneamente un tronchetto di tubo all'interno del manicotto scorrevole per rispettare il corretto posizionamento della guarnizione.

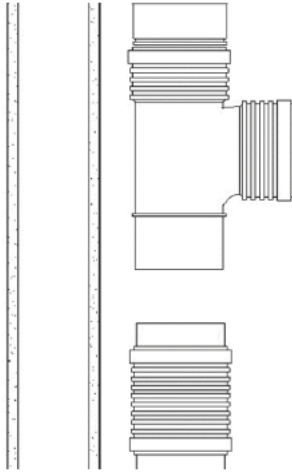
4. Innestare completamente il manicotto scorrevole nella parte inferiore della colonna.



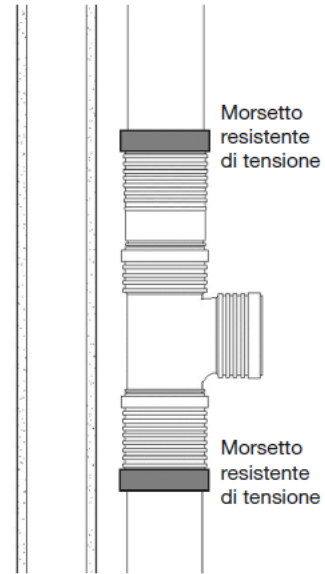
5. Infilare il bicchiere a doppia profondità nel tubo superiore della colonna.



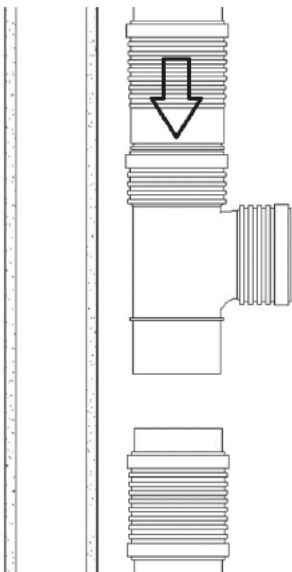
6. Innestare la braga al codolo del bicchiere a doppia profondità.



8. Completare l'installazione con l'applicazione di 2 bracciali di bloccaggio, alle estremità delle nuove connessioni, al fine di evitare movimenti del giunto.



7. Far scorrere verso il basso il bicchiere a doppia profondità, fino al contatto del codolo della braga con l'estremità inferiore della colonna.



COLLARI TAGLIAFUOCO

“EFM Collare” è un sistema antincendio costituito da una struttura in acciaio inox apribile per facilitarne il montaggio anche dopo l’installazione del tubo. All’interno del collare è presente una guaina in materiale intumescente a base di grafite in grado di espandersi ad una temperatura intorno ai 150°C aumentando il proprio volume di circa 20 volte; in questa fase viene sviluppata una notevole pressione che permette la completa chiusura del volume del tubo così da bloccare le fiamme e i fumi. Il sistema EFM Collare secondo la normativa UNI EN 13501 2:2009 ha una classificazione EI 120 sia a parete che a soletta, come da rapporti CSI sotto riportati.



Vantaggi

- Velocità di installazione grazie al sistema di chiusura a linguetta.
- Tenuta contro il passaggio di fumi, gas, fiamme e calore.
- Possibilità di inserimento del collare all’interno del muro in caso di spazio insufficiente.
- Non sono necessari attrezzi

Dimensione e Caratteristiche dei tubi

- La gamma dei diametri per i quali sono disponibili i collari EFM va da \varnothing 40 a 250 incluso.
- Possono essere utilizzati su tubi di vario materiale plastico, es. PVC, PP, ABS, PE.
- Non sono richieste particolari tolleranze sul diametro dei tubi.

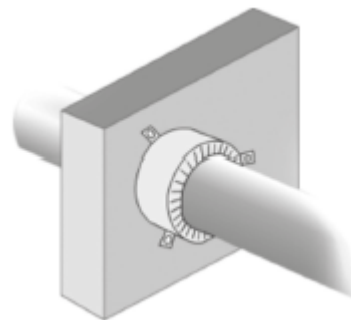
Annotazioni

Il materiale intumescente che costituisce la parte interna dei collari EFM è formato da fibra minerale intercalata da grafite. Nel caso di manipolazione di tale materiale è possibile che vengano disperse nell’aria

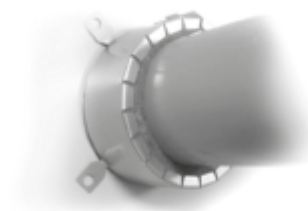
Applicazioni d’impiego

“EFM Collare” può essere applicato sia internamente che esternamente alla parete o a soffitto. “EFM Collare”, grazie alla sua struttura facilmente apribile, viene avvolto intorno al tubo e chiuso con una linguetta di fissaggio; successivamente si provvede al suo ancoraggio alla parete mediante i tasselli metallici ad espansione in dotazione.

CSI 1686FR Soletta



IG 308725/3577FR Parete



Il materiale intumescente all’interno dell’involucro metallico del collare “EFM” reagisce ad una temperatura di circa 150°C espandendosi. Ciò provoca la completa chiusura del varco di attraversamento del tubo in plastica durante l’incendio, prima che il tubo venga fuso completamente. Durante il fenomeno intumescente, si verifica una forte emissione di vapore acqueo che raffredda la zona interessata

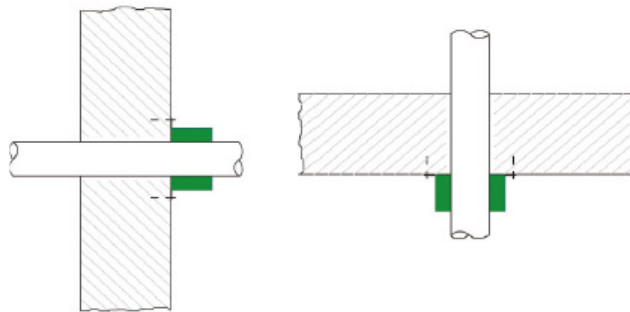
Certificazioni

Quando si realizza la sigillatura antifluoco di un’apertura per passaggio di tubi utilizzando i collari intumescenti antifluoco occorre attenersi in linea di principio ai requisiti delle certificazioni nazionali rilasciate per il prodotto. Si prega di fare riferimento ad esse per verificare le limitazioni imposte per quanto riguarda le dimensioni dell’apertura, il tipo e lo spessore della parete o del solaio, il diametro massimo dei tubi etc..

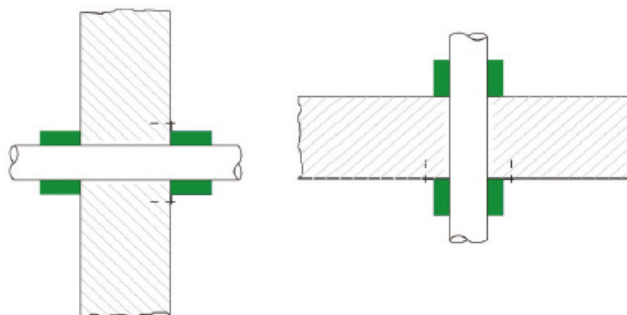
Istruzioni di montaggio

Installazione Collari

Nel caso che il sistema venga applicato ad una compartimentazione verticale (Parete) od orizzontale (Soletta) resistente al fuoco che separi un'area a rischio d'incendio dovrà essere usato solo un collare EFM.



Nel caso che il sistema venga applicato ad una compartimentazione verticale (Parete) od orizzontale (Soletta) resistente al fuoco che separi due aree a rischio d'incendio è consigliato installare il collare EFM da entrambi i lati.



Foro

Eseguire nella parete o soletta un foro circolare avente il diametro maggiorato di 2mm rispetto al diametro esterno del tubo in plastica da utilizzare.

Installazione del tubo

Inserire il tubo in PVC, PP, ABS, PE ecc all'interno del foro e pulire la parte sulla quale andrà applicato il collare.

Chiusura e tenuta contro il passaggio di fumo e gas

In caso di eventuali interstizi tra il tubo e il muro è necessario ostruirli mediante mastice o strisce intumescenti a seconda dello spessore per evitare il passaggio di fumi in caso di incendio.

Pulizia del tubo

L'espansione del materiale intumescente presente all'interno del collare chiude completamente i tubi in plastica mediante un'azione meccanica. Se i tubi sono molto sporchi e presentano ad esempio residui di malta, questa azione viene ritardata. È pertanto necessario pulire la superficie dei tubi in plastica nel punto in cui vengono installati i collari antifumo.

Installazione collare EFM

Avvolgere il tubo con il collare EFM allargando la struttura in acciaio del cassero e richiudere quest'ultima con le apposite linguette posizionate nell'estremità.

NB: il collare va applicato dalla parte esposta al fuoco.

Fissaggio collare EFM

Una volta posizionato il collare EFM fissarlo alla parete o soletta mediante i tasselli e le viti fornite in dotazione. Si raccomanda di non utilizzare sistemi di ancoraggio plastici non resistenti al fuoco. NB: il numero di viti varia in base al diametro del collare.

NB: Solo se fissato adeguatamente il collare antifumo EFM è in grado di svolgere la propria funzione contro il passaggio del fuoco.

Adattatore per tubo \varnothing	N. tasselli di fissaggio	Altezza collare
40/63	3	40
75	3	40
78/90	3	40
110	4	50
125	4	50
135/160	4	60
200	5	80
250	5	80

Precauzioni

In caso di contatto del materiale intumescente con gli occhi lavarli delicatamente con acqua e sapone.

Conservare fuori dalla portata dei bambini.

ED TECH AD INNESTO

Sistema di scarico ad innesto in polipropilene.

I prodotti in PP ED Tech rappresentano la soluzione ideale per chi predilige sistemi composti da tubazioni di scarico dal collegamento semplice e veloce.

Il sistema ED Tech si caratterizza per la tenuta garantita dalle guarnizioni elastomeriche in SBR preinserita e per la resistenza alle condizioni di gelo grazie al triplo strato delle tubazioni.

Sistema conforme per dimensioni e prestazioni alla norma UNI EN 1451.

Vantaggi del sistema

- **Resistenza agli scarichi delle lavatrici e lavastoviglie**
Alta resistenza alle acque bollenti grazie agli spessori ed al materiale utilizzato.
- **Resistenza alle basse temperature**
Grazie alla sua elasticità risulta resistente anche nell'eventualità di gelo.
- **Resistenza all'abrasione**
Grazie agli spessori ed alle caratteristiche di compattezza, ED Tech resiste a possibili particelle che si trovano all'interno delle tubazioni.
- **Mancanza di intasamenti**
Le pareti perfettamente lisce dei tubi e raccordi permettono un deflusso regolare.
- **Guarnizioni**
Il materiale elastomerico che le compone garantisce al sistema tenuta e durata anche in condizioni limite.
- **Flessibilità**
Il sistema ad innesto con bicchiere agisce come un giunto di dilatazione, caratteristica importante nelle costruzioni in zone sismiche.
- **Resistenza all'urto**
Grazie ai tre strati ed all'elevato spessore, la tubazione risulta essere estremamente robusta anche in condizioni di gelo.



ED Tech offre una gamma completa di tubi e raccordi in polipropilene, dal diametro 32 al 160 mm.

Diametro Nominale mm	Spessore mm	Lunghezza del bicchiere mm	Serie
32	1,8-2,2	46	16
40	1,8-2,2	48	16
50	1,8-2,2	50	16
75	2,3-2,8	55	16
90	2,8-3,3	65	16
110	3,4-4,0	70	16
125	3,1-3,7	75	20
160	3,9-4,5	83	20

Applicazioni

ED Tech può essere utilizzato sia nel civile che nell'industriale, per condotte adibite allo scarico di apparecchi sanitari, lavatrici, lavastoviglie, scarico prolungato di acqua usata (da grandi cucine o lavanderie); L'impiego è previsto anche nel deflusso delle acqua piovane all'interno degli edifici.

Specifiche tecniche

Materia prima

Polipropilene triplo strato estremamente robusto anche in condizioni di gelo

Metodo di giunzione

Giunzioni con bicchiere ad innesto, con guarnizioni di tenuta in gomma elastomerica che hanno la stessa durata del tubo, conformi alla normativa EN 681

Comportamento al fuoco

Classe D-s2, d1 in accordo alla EN13501-1

Densità

≈ 0,91 gr/cm³ in accordo alla EN ISO 1183-1

Temperatura di esercizio

90°C temperatura massima; 95°C per brevi periodi

Coefficiente di dilatazione

0,14 mm/m/K

Resistenza all'urto

0°C test conformi alla EN744

Certificato di conformità

PIIP (n°121/2013)

Caratteristiche

È un sistema di tubi e raccordi per lo scarico ad innesto in polipropilene che, per le specifiche della materia prima impiegata e per la particolare tecnologia di fabbricazione, possiamo così caratterizzare:

- alto peso molecolare della materia prima utilizzata;
- buona resistenza ai detersivi, liscive ed agli acidi comunemente usati;
- alta resistenza agli urti;
- ottima resistenza alle acque di scarico delle lavatrici e lavastoviglie;
- vasta gamma dei diametri dei tubi (dal 32 mm al 160 mm), dei raccordi e dei pezzi speciali;
- montaggio estremamente semplice;

- guarnizioni di tenuta in gomma elastomerica che hanno la stessa durata del tubo;
- elevata stabilità dimensionale e superfici lisce che favoriscono il deflusso delle acque usate ed evitano il formarsi di incrostazioni;
- bassa conducibilità termica che limita il formarsi di condense;
- valido sistema di imballo dei tubi e dei raccordi per facilitare le operazioni di trasporto e di stoccaggio ed evitare casi di ovalizzazione o schiacciamento.

Certificazioni

I componenti del sistema ED-Tech soddisfano i requisiti dimensionali e prestazionali della norma europea EN1451-1, di applicazione EN12056-2, e di resistenza al fuoco EN13501. L'azienda soddisfa i requisiti di qualità secondo le norme ISO 9001 e requisiti ambientali secondo la norma ISO 14001.

Il polipropilene è una resina sintetica termoplastica, con la caratteristica di variare reversibilmente il suo stato di aggregazione in funzione della temperatura. Il polipropilene presenta l'unità monomerică". In pratica si utilizza solo il polipropilene isotattico (tutti i gruppi CH₃ sono orientati, cioè si trovano tutti sullo stesso lato della catena), ottenuto dalla polimerizzazione del propilene con catalizzatori stereospecifici. Il polipropilene presenta minore densità del polietilene, la più bassa di tutti i materiali termoplastici, ma elevata resistenza meccanica, elevato punto di fusione ed eccellente stabilità dimensionale. È un prodotto termoplastico incolore e traslucido, rigido, con buone caratteristiche meccaniche, ottime caratteristiche dielettriche e di isolamento elettrico ed elevata resistenza agli agenti chimici. È una resina di grande versatilità d'impiego essendo utilizzato per la produzione di fibre tessili, per la fabbricazione di grandi contenitori per solidi e liquidi valvole e raccordi anche di grandi dimensioni, ventole per aspiratori destinati a venire a contatto con gas corrosivi e ancora nella fabbricazione di pezzi vari per le industrie tessili, automobilistiche, elettriche ed elettroniche.

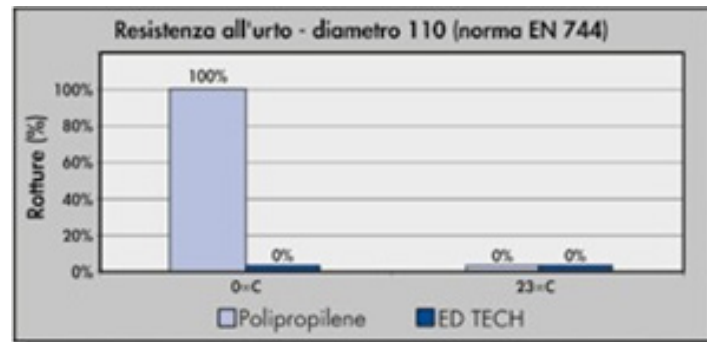
Struttura

Il tubo è composto da tre strati di polipropilene con diverse caratteristiche ed ha uno spessore maggiore (esempio: per il diametro 110 la maggiorazione è del 26% rispetto ad un tubo in polipropilene tradizionale). I tre strati sono prodotti per coestrusione e svolgono funzioni diverse e, lavorando insieme, contribuiscono a realizzare le superiori prestazioni del tubo.



Prestazioni

I tre strati e l'elevato spessore rendono il tubo estremamente robusto non solo a temperatura ambiente ma anche in condizioni di gelo (0°C) quando le probabilità di rottura sono decisamente più elevate. Occorre ricordare che i tubi tradizionali sono caratterizzati da una buona resistenza all'urto (secondo EN 1451 e EN 744) ad una temperatura di 23°C (vedi tabella).



Per danneggiarlo è necessario applicare, volontariamente, sollecitazioni al di fuori di quelle normalmente riscontrabili durante la messa in opera in cantiere.

Inoltre, nonostante l'elevata robustezza, il tubo manifesta una flessibilità che gli conferisce una notevole resistenza allo schiacciamento e che consente di superare varie esigenze installative.

Altro importante fattore è costituito dallo strato interno bianco realizzato da un materiale concepito nei laboratori Wavin e studiato per favorire il deflusso delle acque reflue, limitando al massimo le possibilità di incrostazioni ed aderenza di detersivi e prodotti organici, nonché la formazione di muffe.

Per finire, la speciale colorazione bianca permette una più agevole ispezione interna.

La marcatura

Ogni tubo o raccordo presenta una marcatura caratteristica comprendente:

- nome commerciale
- marchi di qualità
- indicazione del diametro nominale e spessore nominale (solo tubi)
- indicazione del diametro nominale (DN) e spessore serie "S"
- angolo (nel caso di raccordi)
- anno, mese, giorno, ora di fabbricazione (solo tubi)
- anno/mese di fabbricazione (solo raccordi).

I marchi di qualità impressi sui nostri tubi e raccordi, garantiscono al cliente un avvenuto costante e positivo controllo riguardo:

- materia prima
- tenuta delle guarnizioni
- dimensioni
- comportamento al fuoco
- caratteristiche fisiche.

Durata e colore

La durata delle tubazioni in polipropilene è in funzione delle sollecitazioni meccaniche e termiche. Negli impianti di scarico, queste sollecitazioni sono minime e la durata è quindi praticamente illimitata.

I tubi e raccordi WAVIN ED TECH sono di colore grigio e stabilizzati alla luce.

Il colore grigio del WAVIN ED TECH corrisponde alla tonalità RAL 7037 richiesta dalla normativa EN 1451.

Il tubo, internamente, presenta una colorazione bianca per permettere una più agevole ispezione.

Giunzioni

La caratteristica principale del sistema ED TECH è la possibilità di collegamento tramite l'innesto. Tutti i tubi e raccordi dispongono di un bicchiere d'innesto con guarnizione elastomerica, per cui è sufficiente infilare l'estremità di un tubo nel bicchiere di un raccordo o di un altro tubo, per completare il collegamento. Il semplice sistema di giunzione, che viene eseguito esclusivamente a mano, permette un rapido collegamento anche con tubazione di natura diversa.

La semplicità di montaggio del WAVIN ED TECH esclude, nel modo più assoluto, l'uso di collante o mastici e l'utilizzo dei macchinari o attrezzi particolari.

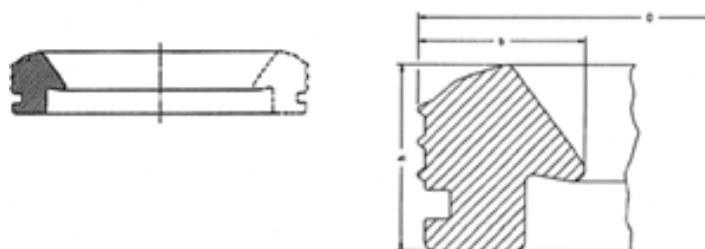
I raccordi WAVIN ED TECH sono prodotti per stampaggio e la lunghezza del codolo ha la stessa profondità del bicchiere in conformità alla norma EN 1451.

Diametro nominale (mm)	S	Spessore minimo del tubo (mm)	Diametro minimo interno del bicchiere (mm)	Spessore minimo del bicchiere (mm)	Lunghezza del bicchiere (mm)
32	16	1,8	32,3	1,6	46
40	16	1,8	40,3	1,6	48
50	16	1,8	50,3	1,6	50
75	16	2,3	75,4	1,7	55
90	16	2,8	90,4	2,0	65
110	16	3,4	110,4	2,4	70
125	20	3,1	125,4	2,8	75
160	20	3,9	160,4	3,6	83

Guarnizione

La guarnizione di cui sono forniti i bicchieri è realizzata con un materiale elastomerico che garantisce, anche in condizioni limite, tenuta e durata. Dispone inoltre delle stesse caratteristiche di resistenza agli agenti chimici e alle alte temperature del polipropilene. La particolare forma a "labbro" permette un innesto semplice e sicuro.

Tutte le guarnizioni del sistema ED TECH hanno certificazione CE.



Nel caso che i tubi e raccordi, nelle normali condizioni di cantiere, vengano a contatto con sabbia, polvere e pietrisco, è possibile togliere la guarnizione dall'alloggiamento, pulirla e reinserirla avendo la sicurezza di fornire la condizione ideale di pulizia e lavoro.

La sua particolare forma riesce ad assecondare eventuali disassamenti delle tubazioni fino a 4°, assicurando comunque una perfetta tenuta.

Dilatazioni e contrazioni

Qualsiasi materiale sottoposto ad un aumento di temperatura si dilata e inversamente, se la temperatura diminuisce, si contrae.

Nel caso ED TECH, il coefficiente di dilatazione è:

0,12 mm • m • °C.

Indipendentemente dal tipo di scarico da eseguire, le raccomandazioni da osservare per compensare le dilatazioni del sistema WA- VIN ED TECH si sintetizzano in un'unica operazione:



La parte da innestare deve essere inserita fino alla battuta e quindi sfilata di 1 cm.

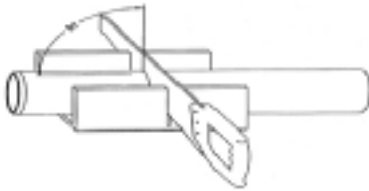
Per eseguire ciò, si innesta il tubo nel bicchiere fino a toccarne il fondo, si segna con una matita il tubo all'altezza del bicchiere, e lo si estrae di 1 cm, usando come riferimento la linea precedentemente tracciata.

Questa semplice operazione permette alle tubazioni di assorbire le dilatazioni termiche poiché la profondità del bicchiere d'innesto è stata calcolata per assorbire dilatazioni o contrazioni per tubi aventi una lunghezza massima di 3 m. Una scarsa profondità d'innesto determina una precaria giunzione e, in caso limite di ritiro, lo sfilamento della tubazione dal bicchiere. Un'eccessiva profondità d'innesto (innesto in battuta) impedirebbe la dilatazione della tubazione.

Il sistema WAVIN ED TECH può essere utilizzato nella totalità degli impianti di scarico a servizio dei fabbricati, sia che si tratti di semplici abitazioni, che di edifici multipiano o impianti industriali e di laboratorio. È utilizzabile anche per il deflusso delle acque piovane.

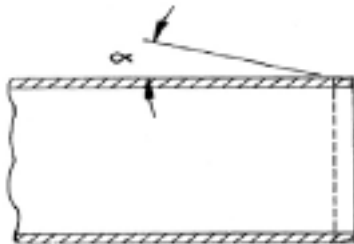
Installazione

Le precauzioni da seguire per la posa del WAVIN ED TECH sono ridotte. Il tubo può essere tagliato, ma non soggetto a piegatura a contatto con fiamma.



L'operazione di taglio deve essere eseguita con attrezzi che garantiscano alle parti divise la perpendicolarità del taglio. Per cui si consiglia l'utilizzo di una sega a denti fini possibilmente guidata.

Le estremità dei tubi ricavate vanno smussate e sbavate conferendo un angolo di circa 15° (si consiglia a tale scopo il ns. apposito attrezzo smussatore). Questo per evitare di danneggiare la guarnizione di tenuta del bicchiere nel quale verranno innestati.



Il tratto da inserire nel bicchiere va pulito da eventuali presenze di polvere, sabbia o tracce di calcestruzzo e lubrificato con l'apposito scivolante. Sono assolutamente da escludere nell'impiego olii o grassi minerali. Ad inserimento avvenuto il codolo va sfilato di un centimetro.

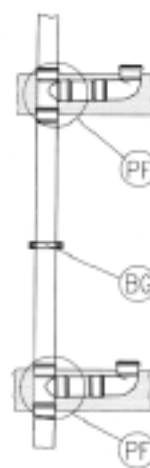
ED TECH a contatto con i materiali costituenti i fabbricati non ha bisogno di particolari accorgimenti ma è consigliabile comunque una protezione con nastro adesivo o carta pesante nel tratto di collegamento tra codolo e bicchiere per impedire l'eventuale infiltrazione di particelle di cemento.

Nella realizzazione di una colonna di scarico si possono riscontrare due situazioni di montaggio:

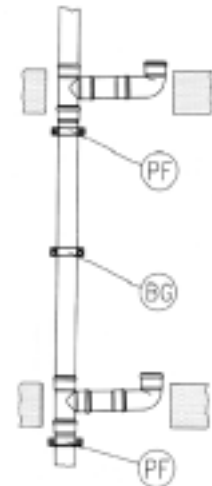
- colonna di derivazione al piano, annegata in soletta;
- colonna con derivazione al piano, libera.

Nel primo caso la derivazione al piano bloccata nella soletta crea un "punto fisso" naturale, purchè la diramazione abbia lo stesso diametro della colonna, quindi non necessita di altro accorgimento. L'eventuale dilatazione della colonna lavorerà nel bicchiere della diramazione sottostante. Un bracciale scorrevole posto tra un piano e l'altro funzionerà da guida per il tubo. Nel secondo caso è necessaria la realizzazione di un punto fisso che sopperisca al mancato bloccaggio della diramazione nella soletta. Il "punto fisso" si realizza bloccando il bicchiere d'innesto del tubo con un bracciale munito di coppelle metalliche che a sua volta viene fissato alla parete. Un bracciale guida scorrevole posto tra un piano e l'altro funzionerà da guida per il tubo.

Distanza dei bracciali: 15 x Ø mm



PF = punto fisso



BG = bracciale guida

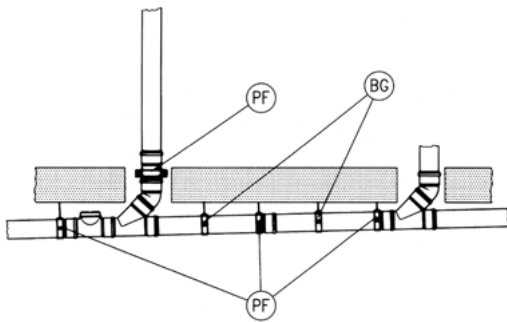
Condotte orizzontali

Il montaggio di tubazioni di scarico orizzontali o collettori a vista, come rilevato nel montaggio delle colonne di scarico, non comporta particolari accorgimenti di posa, in considerazione dei bicchieri d'innesto nella loro funzione di dilatatori e della ridotta lunghezza dei tubi (lunghezza massima di tre metri).

I bicchieri d'innesto vanno ancorati, per mezzo di bracciali, alla struttura (soffitto o parete) in modo da creare un "punto fisso", mentre la tubazione viene sostenuta con bracciali guida posti ad una distanza pari a 10 volte il diametro del tubo. Un punto fisso viene realizzato anche in corrispondenza di ogni diramazione e di ogni deviazione della condotta.

È comunque buona norma che la distanza tra la tubazione e la struttura, compatibilmente con la pendenza prevista, sia la più ridotta possibile, per evitare flessioni al tirante di sostegno.

Il collettore orizzontale, montato con questi accorgimenti, sarà ben supportato e guidato garantendo la sua perfetta funzionalità.

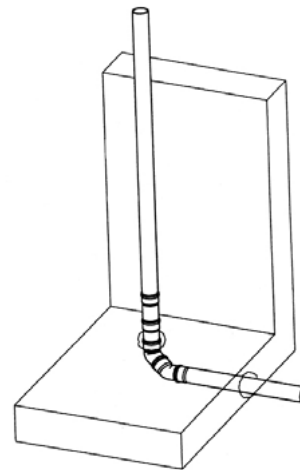


PF = punto fisso

BG = bracciale guida

Posa nel calcestruzzo

I tubi ed i raccordi ED TECH possono essere annegati direttamente nel getto di calcestruzzo. Nonostante non faccia presa nel getto, il bloccaggio viene determinato dalla resistenza che oppone la forma del bicchiere dei tubi e dei raccordi. Le dilatazioni vengono assorbite direttamente dal materiale grazie al suo alto grado di elasticità. Per le tubazioni convoglianti acque di scarico a temperature generalmente elevate per tempi lunghi (lavastoviglie, lavatrici, impianti di laboratorio), si ricopriranno le tubazioni con carta pesante o cartone ondulato per agevolare gli allungamenti dovuti agli sbalzi di temperatura. Durante la gettata del calcestruzzo le tubazioni vengono sottoposte a schiacciamento, per cui si riempirà il tubo di acqua per limitare la spinta. Per evitare inconvenienti derivanti da assestamenti del fabbricato, è buona regola incamiciare le tubazioni entro fori o passaggi predisposti nelle strutture portanti.

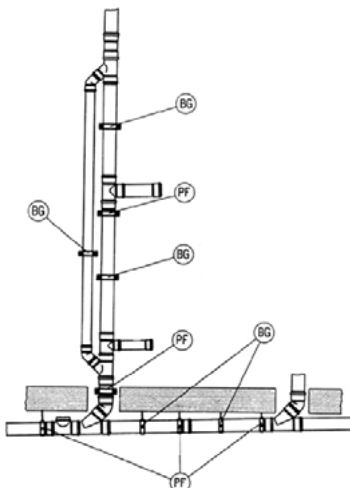


Esempio di colonna collettore

Le staffe fisse e mobili devono essere messe in modo da non ostacolare gli allungamenti e le contrazioni assiali causate dalle escursioni termiche.

PF = Punto Fisso

BG = Bracciale Guida



Collegamenti a sistemi in PVC

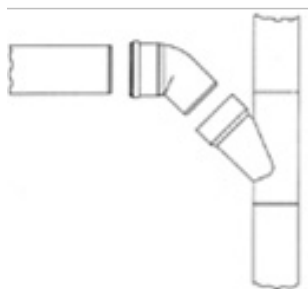
Poichè tubi e raccordi ED TECH non sono incollabili, Wavin ha realizzato particolari raccordi di passaggio in PVC. Questi, danno all'installatore la possibilità di collegare il ED TECH a colonne o diramazioni in PVC ad incollaggio. Ciò è frequente nelle ristrutturazioni.

Il raccordo di passaggio viene collegato ad incollaggio con un tubo in PVC provvisto di bicchiere. ED TECH viene innestato nel raccordo grazie al bicchiere con guarnizione.

Il raccordo di passaggio a due bicchieri (100/110) viene collegato ad incollaggio su un tubo in PVC e ED TECH viene innestato nel bicchiere appositamente dotato di guarnizione di collegamento.



Se la colonna montante è in PVC, è possibile allacciare una diramazione ED TECH usando una curva di passaggio in PVC. ED TECH si innesta nel bicchiere della curva e la curva può essere incollata alla braga in PVC della colonna.

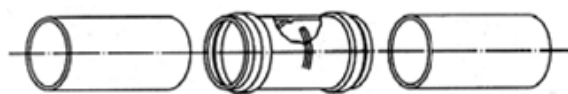


Disponibile nelle seguenti misure:

d/d1	α
110/100	15°
110/100	30°
110/100	45°
110/100	67° 30'
110/100	87° 30'

Raccordi HTMM - HTU - HTLL

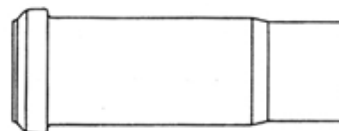
Questi particolari raccordi permettono di eseguire riparazioni in opera o effettuare variazioni alla linea già esistente. Inoltre consentono l'utilizzo di eventuali spezzoni di tubo.



HTMM = raccordo con battuta laterale



HTU = raccordo passante



HTLL = raccordo a doppia profondità

EMU'

Ad integrazione dei sistemi di scarico offre un'ampia gamma di sifoni EMU' per qualsiasi tipologia di scarico. Sono disponibili sifoni lavabo, bidet e lavelli, scarichi vasca, doccia, pozzetti a pavimento e scarichi terrazzi, attacchi WC, aeratori, scarichi lavatrice e condensa, per soddisfare qualsiasi tipologia di installazione.

I sifoni EMU' rispondono ampiamente ai requisiti fondamentali per garantire funzionalità ed igiene negli impianti di scarico, ovvero evitare l'infiltrazione di cattivi odori e proteggere l'ambiente da eventuale riflusso dell'acqua di scarico, nel rispetto delle norme di riferimento EN 274 e EN 1253.

Caratteristiche principali

L'affidabilità, la facilità di montaggio e la funzionalità sono le caratteristiche qualitative peculiari dei sifoni EMU'. Inoltre la scelta dei materiali utilizzati, PP e PE, per la realizzazione dei sifoni EMU' garantiscono un'ottima resistenza alle alte temperature, ai grassi e prodotti chimici, le pareti lisce proteggono inoltre da incrostazioni (effetto autopulente).

Ispezionabilità

Il sifone non solo deve garantire la corretta funzionalità evitando esalazioni fastidiose e reflussi dell'acqua di scarico, ma deve offrire anche una facile ispezione e pulizia. I sifoni EMU' sono autopulenti e nelle situazioni di possibile intasamento sono facilmente ispezionabili per garantire una facile manutenzione e quindi una lunga durata nel tempo.

Tappo idraulico

Una corretta dimensione della colonna d'acqua evita le esalazioni provenienti dagli scarichi, il mantenimento dell'altezza minima di colonna d'acqua di almeno 50 mm costituisce il presupposto per la corretta funzionalità del sifone.

Dispositivo antirisucchio

I sifoni lavello EMU' presentano un attacco indipendente per lo scarico lavatrice e lavastoviglie con dispositivo antirisucchio. Questo dispositivo è fondamentale poiché impedisce alla pressione di scarico della lavatrice o della lavastoviglie di svuotare il sifone lavello.

OLI

CASSETTE DI RISCIACQUO ESTERNE

Cassette di scarico sono realizzate in materiale termoplastico brillante con elevata resistenza agli urti e ai graffi. Alcuni modelli sono accessibili in una vasta gamma di colori, oltre al tradizionale bianco brillante.

ONIX PLUS

Onix Plus è l'unica cassetta esterna che ci permette di fare due tipologie di installazione:

- medio-bassa posizione
- monoblocco in appoggio al sanitario.

La cassetta esterna Onix Plus è l'unica cassetta equipaggiata con galleggiante Azor Plus di serie, galleggiante a caricamento ritardato che permette ad ogni scarico un risparmio idrico stimato in 0,5L

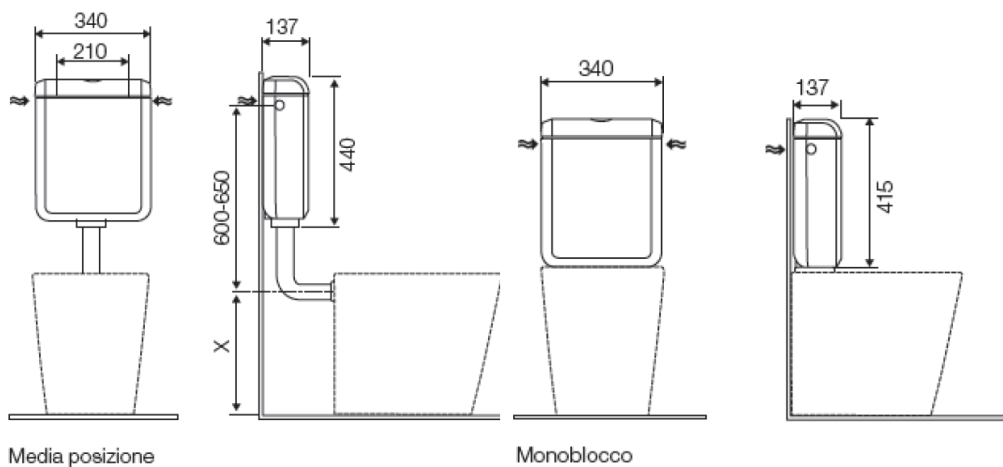
CARATTERISTICHE

- doppio scarico 6/3 litri (regolabile a 9/4 litri nella valvola di scarico);
- installazione media/bassa posizione o monoblocco in appoggio al sanitario;
- rivestita con foderina anticondensa;
- galleggiante - Azor Plus, apertura ritardata e silenziosa (classe NF 1); permette un risparmio idrico ad ogni scarico di 0,5L;
- spessore 137mm;
- connessione idrica in 3 posizioni;
- materiale PS bianco;
- Certificazione CE;
- Classe "A" in termini di efficienza idrica, in conformità con i requisiti ANQIP;
- 5 anni di garanzia



Incluso:

- Tubo di scarico Ø50/40;
- Fissaggio a muro;
- Morsetto Wc Ø40
- Kit di fissaggio monoblocco
- Distanziatore per supporto a muro



OLI TOPAZIO

Topazio è una cassetta esterna a medio-bassa posizione, in altre parole si applica direttamente sulla parete leggermente sopra il sanitario.

Sono dotate di una valvola galleggiante veloce e silenziosa con diverse connessioni idriche.

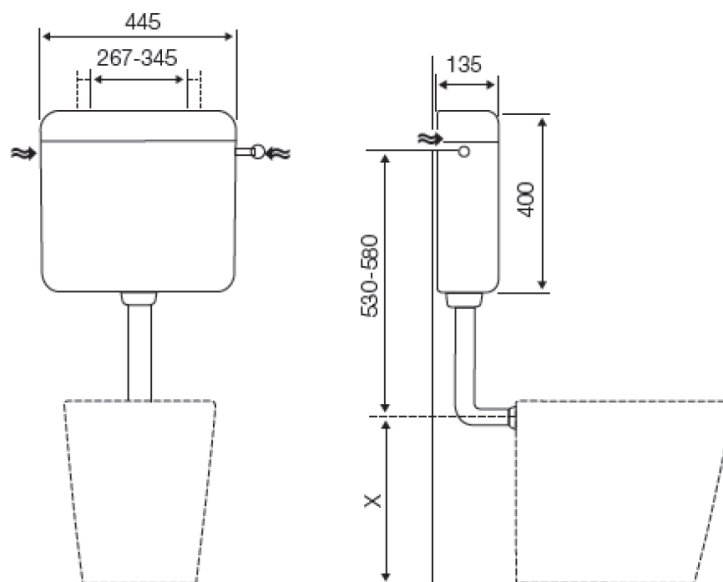
CARATTERISTICHE

- doppio scarico 6/3 litri (regolabile a 9/4 litri nella valvola di scarico);
- installazione media/bassa posizione;
- rivestita con foderina anticondensa;
- galleggiante silenzioso (NF classe 1);
- spessore 135mm;
- sistema di fissaggio a parete regolabile;
- connessione idrica in 3 posizioni;
- compatibile con normativa: EN 14055;
- Classe "A" per l'efficienza idrica in conformità con i requisiti dell'Autorità ANQIP;
- materiale PS bianco;
- 5 anni di garanzia.



Incluso:

- Tubo di scarico $\varnothing 50/40$;
- Fissaggio a muro;
- Morsetto Wc $\varnothing 40$.



(misure a millimetri)

OLI

TOPAZIO PNEUMATICA MEDIA-BASSA POSIZIONE S/COMANDO

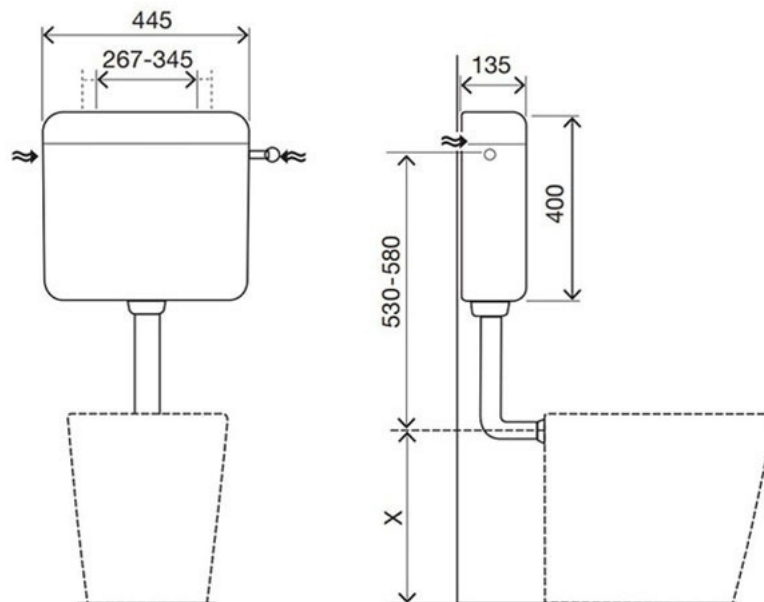
CARATTERISTICHE

- singolo scarico 6 (regolabile a 9 nella valvola di scarico);
- installazione media/bassa posizione;
- rivestita con foderina anticondensa;
- galleggiante silenzioso (NF classe 1);
- spessore 135mm;
- sistema di fissaggio a parete regolabile;
- connessione idrica in 3 posizioni;
- compatibile con normativa: EN 14055;
- Classe "A" per l'efficienza idrica in conformità con i requisiti dell'Autorità ANQIP;
- materiale PS bianco;
- senza comando;
- 5 anni di garanzia.



Incluso:

- Tubo di scarico Ø50/40;
- Fissaggio a muro;
- Morsetto Wc Ø40
- Rubinetto d'arresto 1/2"



OLI

TOPAZIO PNEUMATICA ALTA POSIZIONE S/COMANDO

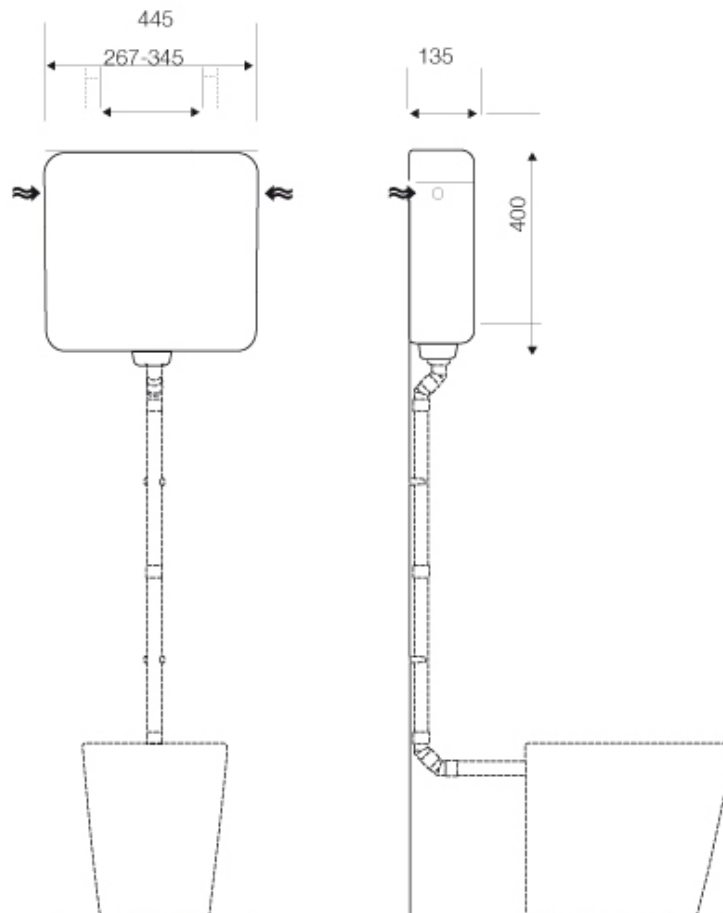
CARATTERISTICHE

- singolo scarico 6 (regolabile a 9 nella valvola di scarico);
- installazione alta posizione;
- rivestita con foderina anticondensa;
- galleggiante silenzioso (NF classe 1);
- spessore 135mm;
- sistema di fissaggio a parete regolabile;
- connessione idrica in 3 posizioni; compatibile con normativa: EN 14055;
- Classe "A" per l'efficienza idrica in conformità con i requisiti dell'Autorità ANQIP;
- materiale PS bianco;
- senza comando;
- 5 anni di garanzia.



Incluso:

- Tubo di scarico Ø32/32 da acquistare separatamente: (incasso: 490721 45°HDPE, 490725 90°HDPE, 490711 45°PP, 490715 90°PP, Esterno: 490881 tubo di scarico scomponibile, 490701 tubo di scarico d.32)
- Fissaggio a muro;
- Morsetto riduttore 50/32
- pulsante pneumatico da acquistare separatamente (718063, 605001, 605004, 605101, 605104, 605201, 605301)
- Rubinetto d'arresto 1/2



OLI

TURCHESE

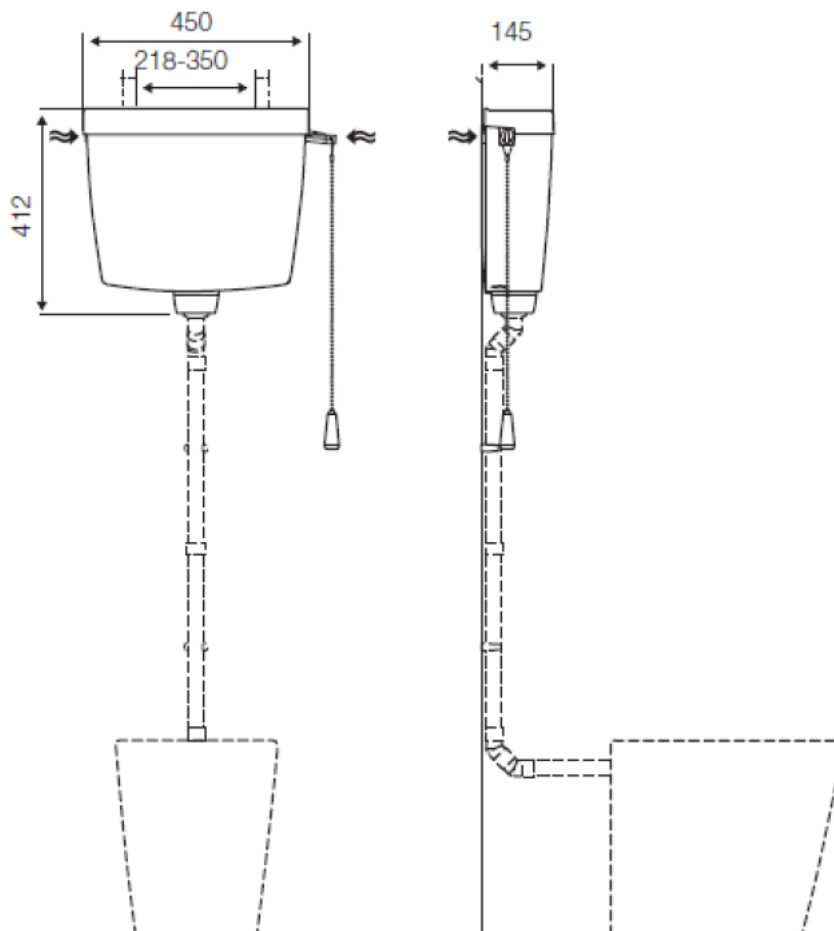
La cassetta Turchese può essere trasformata in pneumatica alta posizione

CARATTERISTICHE

- Cassetta esterna alta posizione con scarico singolo 6L (regolabile a 9L)
- Azionamento meccanico con catenella
- installazione: alta posizione
- rivestita con foderina anticondensa;
- galleggiante silenzioso (NF classe 1)
- spessore 145mm;
- sistema di fissaggio a parete regolabile;
- connessione idrica laterale
- compatibile con tubi di scarico $\varnothing 32$;
- Pneumatic version available;
- EN 14055;
- materiale PS bianco
- 5 anni di garanzia

Incluso:

- Catenella per installazione alta posizione;
- accessori per fissaggio a parete;
- Morsetto Wc $\varnothing 32$.

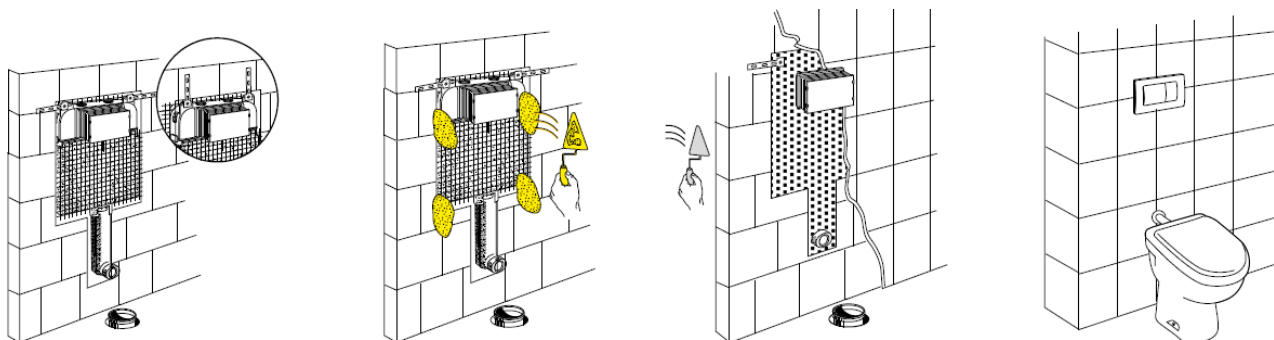


OLI

CASSETTE DI RISCIAQUO DA INCASSO

Cassette di risciacquo da installare all'interno di pareti in muratura da combinare all'utilizzo di sanitari appoggiati al pavimento. Prodotte con materiali di alta qualità, le cassette da incasso sono robuste, affidabili e perfettamente adattabili ad ogni spazio. Le cassette si integrano in ogni ambiente bagno grazie all'ampia gamma di placche di comando disponibili, con un'estesa varietà di scelte estetiche e funzionali.

Tutte le cassette da incasso sono caratterizzate da un sistema doppio scarico, con rubinetti galleggianti di caricamento silenziosi e rapidi. Le cassette da incasso sono semplici e rapide da installare e da mantenere grazie all'agevole accesso alle parti interne.



- **Efficienza in silenziosità**

Tutte le cassette da incasso sono dotate di rubinetti galleggianti silenziati certificati in classe 1 della norma NF che forniscono un riempimento rapido con il minimo rumore.

- **Efficienza idrica**

Tutte le cassette da incasso sono classificate in classe A in termini di efficienza idrica e sono dotate di meccanismi a doppio scarico per un maggiore risparmio di acqua.

- **Spazio ridotto**

L'uso di cassette da incasso per sanitari sospesi (testati a 400 kg) permette una pulizia del bagno più veloce ed efficiente e rimuove le barriere architettoniche di un sanitario tradizionale a pavimento.

- **Manutenzione facilitata**

Togliendo la placca di comando è garantita una veloce accessibilità all'interno della cassetta, tutti i componenti sono facilmente estraibili per le eventuali attività di manutenzione.

- **Versatilità**

Propone una vasta gamma di cassette da incasso con attivazione meccanica, pneumatica o elettronica, e per alcuni modelli, è previsto il sistema di attivazione Hydroboost.

- **Rapida connessione alla rete idrica**

L'allacciamento alla rete idrica è semplice e veloce e non richiede l'utilizzo di attrezzi. Il rubinetto d'arresto si trova all'interno della cassetta e la sua apertura e chiusura è facilmente attuabile a mano.

OLI

OLI74 PLUS

- OLI74 Plus ideale per sanitari a pavimento e tutte le tipologie di installazione (pareti in muratura, cartongesso, pareti leggere).
- Viene fonita con galleggiante ecologico Azor Plus, che permette di risparmiare 0,5L di acqua ad ogni scarico grazie al caricamento ritardato (risparmio 9L al giorno).
- OLI74 Plus è disponibile anche nella versione OLIpure, l'unico sistema igienizzante che garantisce l'igienizzazione del sanitario ad ogni scarico senza contaminare l'acqua di caricamento della cassetta.
- OLI74 Plus è disponibile anche nella versione Happy Air, una soluzione rivoluzionaria contro i cattivi odori nell'ambiente bagno; il sistema, grazie al suo potente aspiratore, garantisce inoltre un ricambio d'aria continuo nei locali.

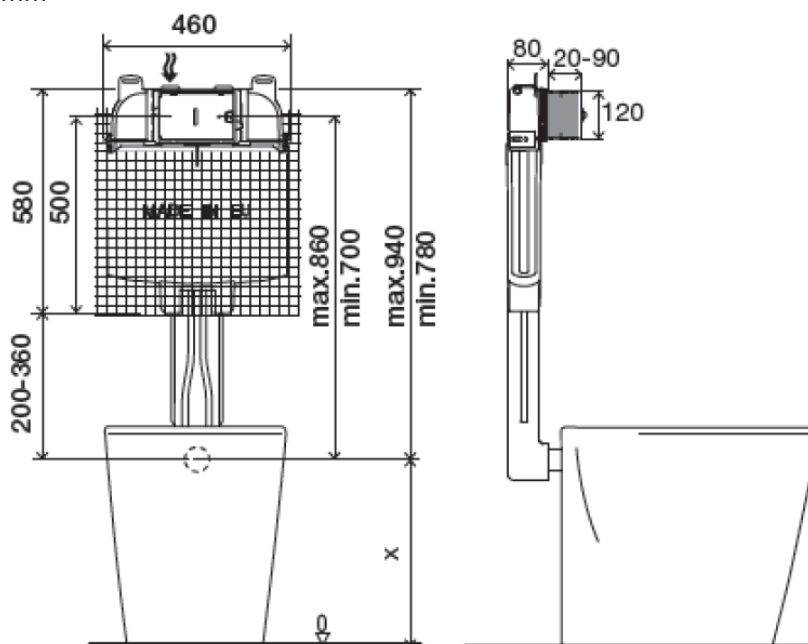


CARATTERISTICHE

- Doppio scarico 6/3 litri
- Cassetta in Polipropilene (PP) altamente resistente agli stress termali
- Galleggiante ecologico Azor plus con caricamento ritardato, silenzioso certificato NF classe I
- Kit di conversione Pneumatico, Elettronico, OLIpure, Hydroboost e AC
- Spessore 80mm
- Fornita con foderina anti-condensa e rete per intonaco
- Cassetta certificata WRAS/WSD/SAI-WATERMARK/SABS/UPC/KIWA
- EN 14055 CL1
- Classe "A" di efficienza idrica secondo i requisiti ANQIP
- Garanzia 10 anni
- Compatibile con tutti i sanitari a pavimento

Incluso:

- Tubo di risciacquo L360mm
- Squadrette di fissaggio
- Morsetto $\varnothing 45$
- Rubinetto d'arresto G $\frac{1}{2}$ "
- Cannotto $\varnothing 45$ L180mm



OLI

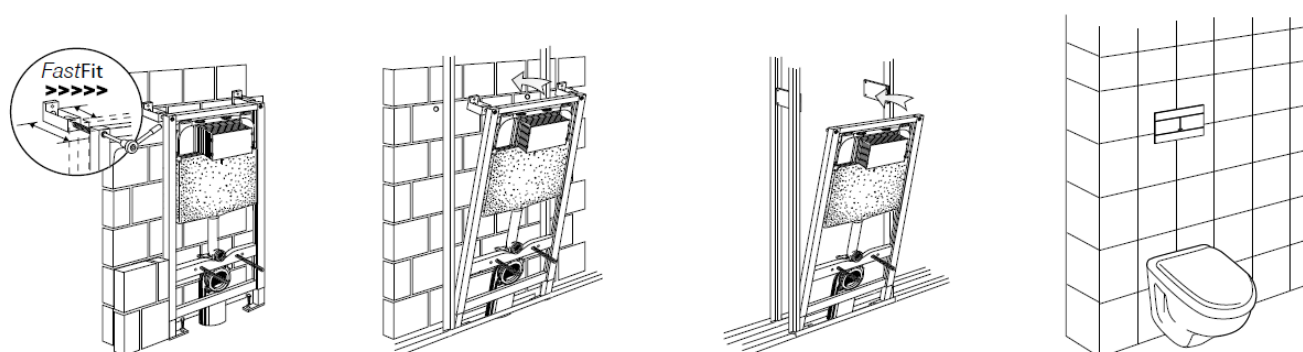
SISTEMI DI INSTALLAZIONE SANITARBLOCK

Sanitarblock è composta da una struttura in tubolare verniciato in resina epossidica, da fissare a pavimento e ai portanti del cartongesso, in grado di sopportare l'installazione di sanitari sospesi.

La gamma include diverse strutture per l'installazione di lavabi, bidet e orinatoi. Il vantaggio principale del sistema Sanitarblock è la possibilità di realizzare, in abbinamento a pareti leggere, in modo veloce e sicuro, una struttura che integra cassette di risciacquo e sistema di aggancio per vaso sospeso. Il sistema fast fit per il fissaggio delle strutture Sanitarblock alla pareti portanti si distingue per la sua robustezza e facilità di applicazione. L'asta filettata può essere tagliata a seconda delle esigenze e il suo bloccaggio si effettua a mano ruotando la vite.

Questo sistema permette anche di livellare la struttura eseguendo un preciso aggiustamento finale.

Il sistema Sanitarblock ha caratteristiche di alta resistenza meccanica in accordo con la norma NF XP-D12 208 (400 kg).



- **Fissaggio rapido e preciso**

Il sistema per il fissaggio delle strutture Sanitarblock alle pareti portanti si distingue per la sua robustezza e facilità di applicazione. L'asta filettata può essere tagliata a seconda delle esigenze e il suo bloccaggio si effettua a mano ruotando la vite che si incontra nel collegamento. Questo sistema permette anche di livellare la struttura eseguendo un preciso aggiustamento finale.

- **Possibilità di regolazione dell'altezza**

La struttura è regolabile in altezza da zero fino a 200 mm per permettere un'applicazione che risponda ad ogni tipo di esigenza.

- **Differenti spessori**

Gamma di strutture aventi differenti spessori, da un minimo di 80 mm ad un massimo di 150 mm, per soddisfare ogni tipologia di installazione.

OLI

OLI74 PLUS SANITARBLOCK

OLI74 Plus Sanitarblock è ideale per sanitari sospesi ed è adatto a tutte le applicazioni (muri a secco, pareti leggere in cartongesso, murature e pareti piene rivestite in mattoni)

Viene fonita con galleggiante ecologico Azor Plus, che permette di risparmiare 0,5L di acqua ad ogni scarico grazie al caricamento ritardato (risparmio 9L al giorno).

OLI74 Plus è disponibile anche nella versione OLIpure, l'unico sistema igienizzante che garantisce l'igienizzazione del sanitario ad ogni scarico senza contaminare l'acqua di caricamento della cassetta.

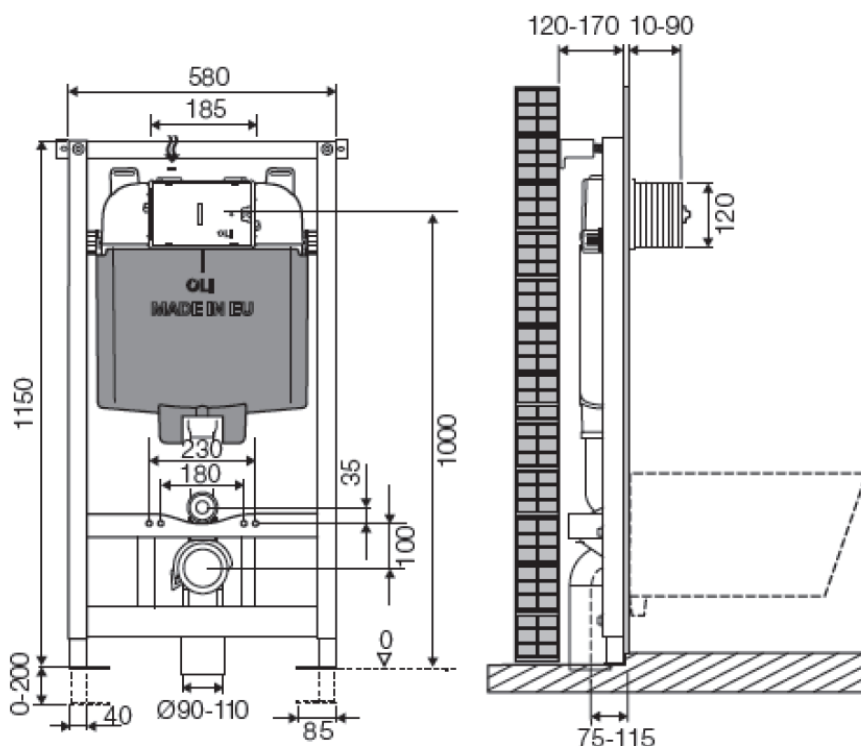
OLI74 Plus è disponibile anche nella versione Happy Air, una soluzione rivoluzionaria contro i cattivi odori nell'ambiente bagno; il sistema, grazie al suo potente aspiratore, garantisce inoltre un ricambio d'aria continuo nei locali.

CARATTERISTICHE

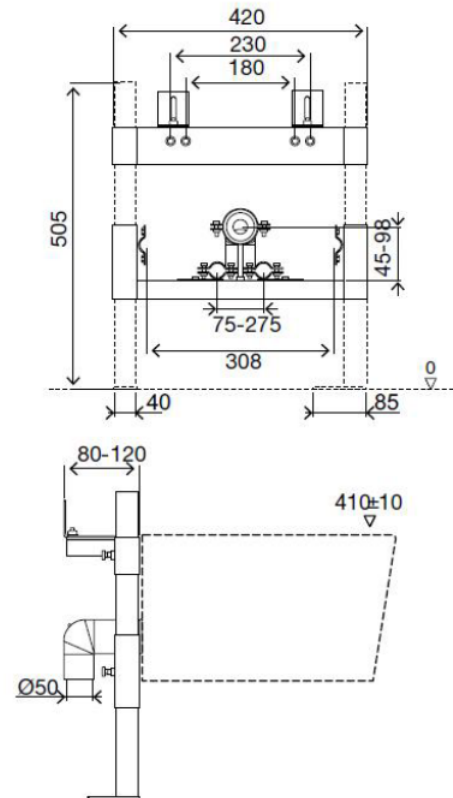
- Compatibile con tutti i sanitari sospesi
- Installazione pareti in muratura o cartongesso
- Struttura testata 400kg
- Installazione facile e veloce con sistema di montaggio rapido (Fast-Fit)
- Altezza regolabile da 0mm a 200mm
- Vedi caratteristiche generali della Cassetta OLI74Plus

Incluso:

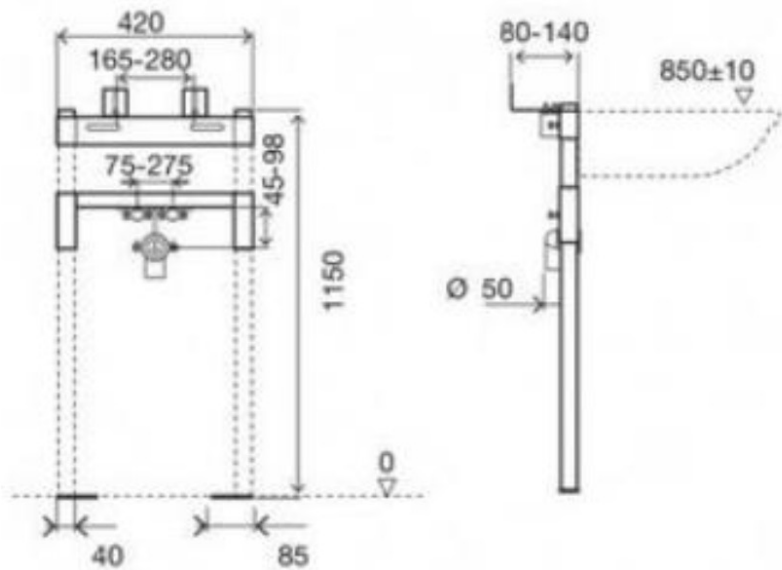
- Fissaggi sanitario sospeso
- Materiale fissaggio struttura
- Cannotto e manicotto di collegamento Wc
- Curva di scarico e adattatore Ø 90/110
- Rubinetto d'arresto G ½"



SANIRATBLOCK PER BIDET



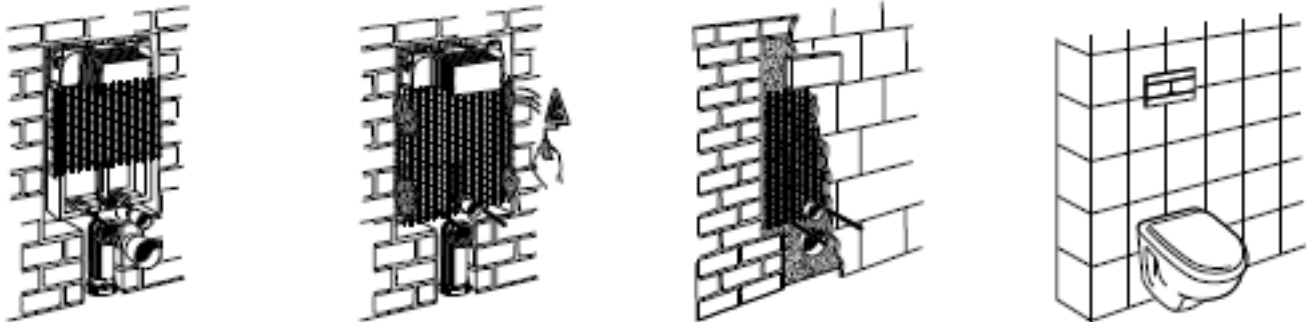
SANITARBLOCK PER LAVABO



OLI

SISTEMA DI INSTALLAZIONE SIMFLEX

Il sistema di installazione Simflex è costituito da una struttura in lamiera zincata, da utilizzare nelle pareti di muratura per l'installazione veloce e sicura di sanitari sospesi. Il sistema Simflex comprende diverse versioni appositamente progettate per l'installazione di strutture per WC, lavabi e bidet sospesi. Il vantaggio principale del sistema Simflex è la possibilità di realizzare in modo veloce e sicuro una struttura che integra cassetta di risciacquo e sistema di aggancio per vaso sospeso, con vantaggi in termini di minore occupazione di spazio ed agevole pulizia. A questo si uniscono le caratteristiche di superiorità delle cassette OLI: l'ampia gamma di placche di comando disponibili, la foderina per l'isolamento termico, la qualità dei componenti interni, la silenziosità del rubinetto di carico, l'agevole manutenzione e la classificazione in classe A di efficienza idrica.



- **Sei punti di fissaggio**

Progettato per l'installazione in pareti di muratura, il sistema Simflex presenta sei punti di fissaggio alla parete per facilitare la corretta applicazione e rafforzare il fissaggio a muro, nell'eventualità d'installazione davanti alla parete.

Scelta del sanitario sospeso

Le strutture sono provviste di fori con interassi 18/23 cm per l'inserimento di viti filettate che supportino l'applicazione del sanitario sospeso, permettendo l'installazione di tutti i modelli di sanitari.

OLI

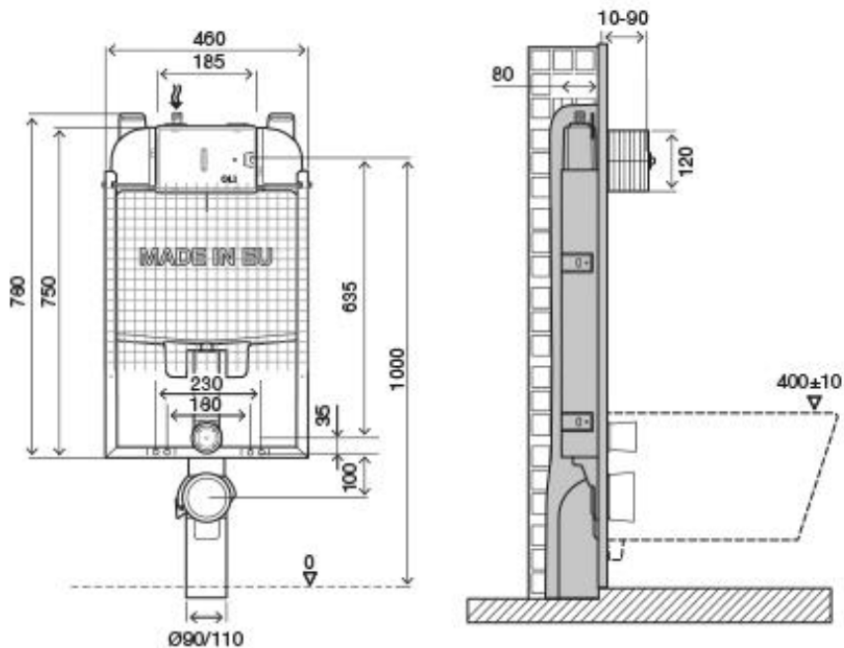
OLI74 PLUS SIMFLEX

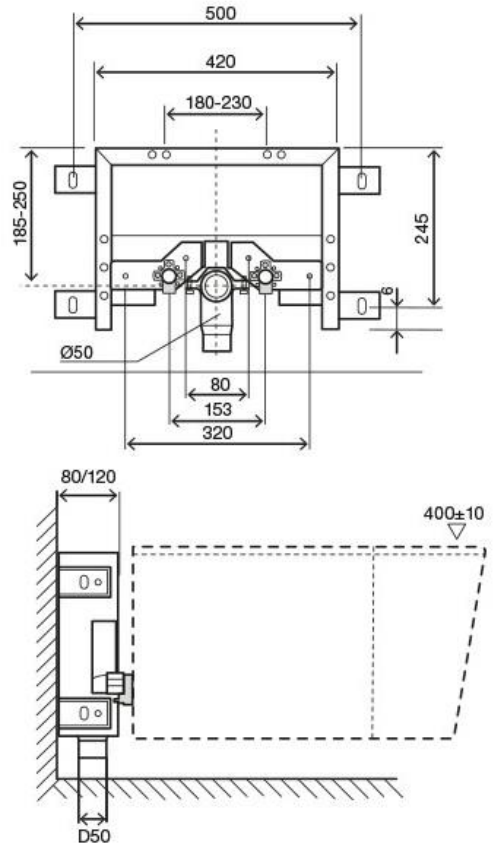
CARATTERISTICHE

- Compatibile con tutti i sanitari sospesi
- Spessore 80mm
- Installazione pareti in muratura
- Vedi caratteristiche generali della Cassetta OLI74Plus

Incluso:

- Rete per l'intonaco
- Fissaggi Sanitario sospeso
- Materiale fissaggio struttura
- Cannotto e manicotto di collegamento Wc
- Curva di scarico e adattatore \varnothing 90/110
- Rubinetto d'arresto G 1/2"





OLI

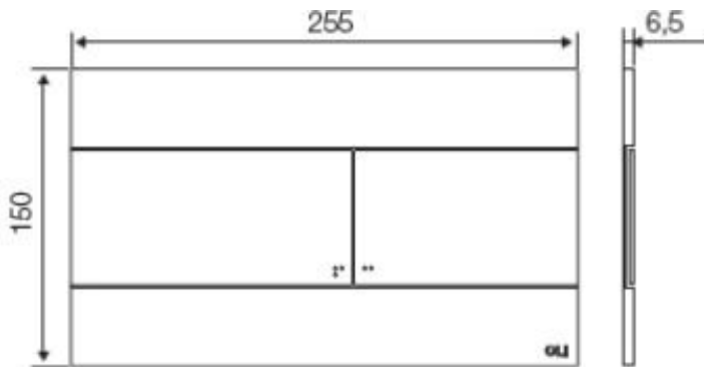
PLACCHE DI COMANDO

SLIM

Perfetta simmetria ed eleganza nella forma, sottile e di classe.

CARATTERISTICHE

- Doppio scarico;
- Azionamento meccanico;
- Forza di azionamento
- 6,5 mm di spessore;
- Placca di comando ABS: elevata resistenza ai graffi;
- Finitura soft-touch (ST) disponibile;
- 2 anni di garanzia.



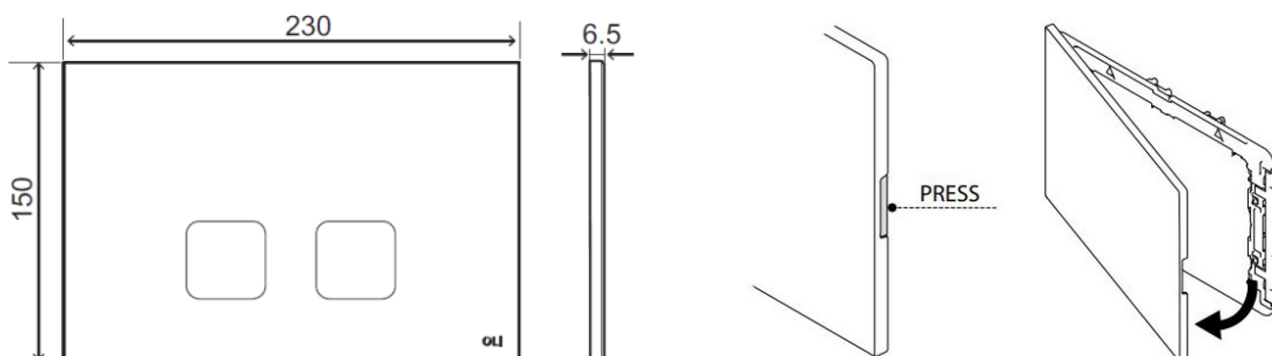
PLAIN

La semplicità al suo meglio.

Una placca di comando in ABS per cassette incasso dal design minimalista che combina uno spessore ridotto (6,5 mm) con un'alta resistenza agli urti e ai graffi. Contrariamente al suo nome, "Plain" si distingue per il modo originale in cui distingue i pulsanti a doppio scarico, un pulsante concavo e l'altro convesso.

CARATTERISTICHE

- Doppio scarico;
- Azionamento meccanico;
- Forza di attuazione
- 6,5 mm di spessore;
- Apertura e chiusura con sistema "click";
- Placca di comando in ABS: elevata resistenza ai graffi;
- Finitura soft-touch (ST) disponibile;
- 2 anni di garanzia.



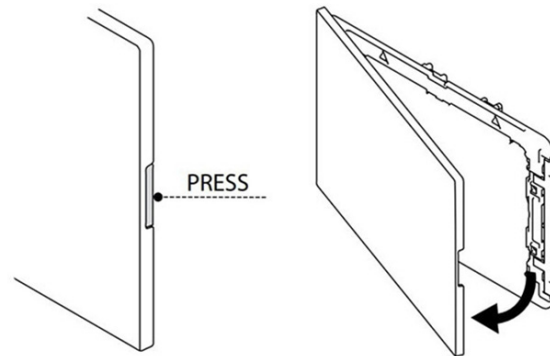
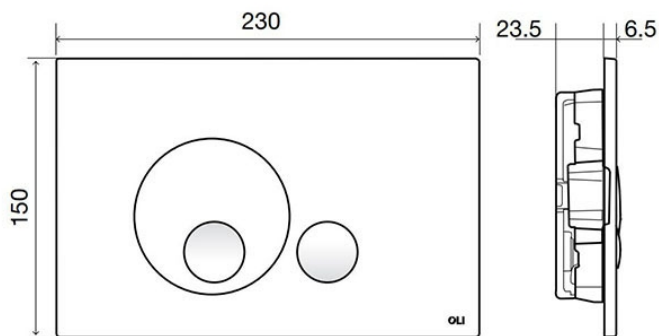
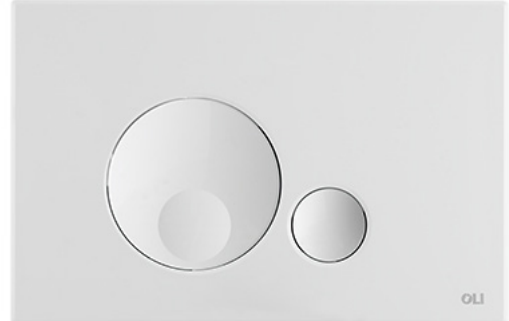
OLI GLOBE

Arrotondata e classica.

La globe distingue facilmente lo scarico totale e il parziale e fornisce una coerenza circolare con l'arredo del bagno circostante.

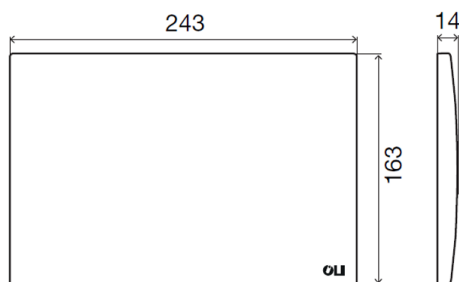
CARATTERISTICHE

- Azionamento meccanico doppio scarico;
- Forza di azionamento
- 6,5 mm di spessore;
- Apertura e chiusura con sistema "click";
- Placca di comando in ABS: elevata resistenza ai graffi;
- Finitura soft-touch (ST);
- 2 anni di garanzia.



PLACCA ISPEZIONE ABS

Placca di ispezione in ABS bianca compatibile con tutti i sistemi pneumatici ad incasso - OLI74 PLUS



OLI

PULSANTE PNEUMATICO DA INCASSO

CARATTERISTICHE

- singolo scarico;
- pulsante ad azionamento pneumatico;
- abbinabile con cassette OLI pneumatiche o cassette esterne pneumatiche
- materiale: Abs
- garanzia: 2 anni

incluso:

- materiale di fissaggio;
- tubo aria L.2500mm
- tubo corrugato L.2500mm
- scatola di derivazione



PULSANTE PNEUMATICO ESTERNO

CARATTERISTICHE

- singolo scarico;
- pulsante ad azionamento pneumatico;
- abbinabile con cassette OLI pneumatiche o cassette esterne pneumatiche
- materiale: Abs
- garanzia: 2 anni

incluso:

- materiale di fissaggio;
- tubo aria L.2500mm
- tubo di copertura L.1500mm



OLI

COMANDI A PEDALE

Comando a pedale ad azionamento pneumatico singolo scarico. Compatibile con tutte le cassette pneumatiche incasso OLI. Installazione a parete con pulsante a prova di atti vandalici.

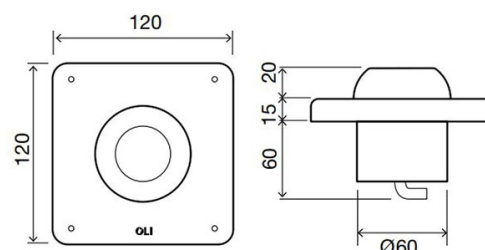
A PAVIMENTO

CARATTERISTICHE

- Singolo scarico;
- Azionamento pneumatico;
- Compatibile con tutte le cassette pneumatiche incasso/esterne OLI;
- Installazione a parete;
- Pulsante anti-scivolo;
- Resistente agli atti vandalici;
- Materiale in acciaio inossidabile;
- 2 anni di garanzia.

Incluso:

- Materiale di fissaggio;
- Tubo flessibile pneumatico L. 2500 mm;
- Tubo di protezione L. 2500 mm.



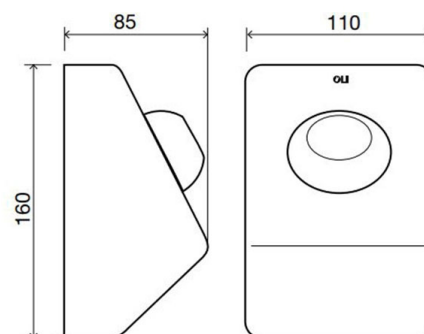
A PARETE

CARATTERISTICHE

- Singolo scarico;
- Azionamento pneumatico;
- Compatibile con tutte le cassette pneumatiche incasso/esterne OLI;
- Installazione a parete;
- Pulsante anti-scivolo;
- Resistente agli atti vandalici;
- Materiale in acciaio inossidabile;
- 2 anni di garanzia.

Incluso:

- Materiale di fissaggio;
- Tubo flessibile pneumatico L. 2500 mm;
- Tubo di protezione L. 2500 mm.



OLI UNIC

Passpartout ecologico

UNIVERSALE: galleggiante compatto, ecologico dotato di adattatori per l'installazione sulla maggior parte delle cassette da incasso ed esterne presenti sul mercato

CARICAMENTO RITARDATO: consente di risparmiare mezzo litro di acqua ad ogni scarico.

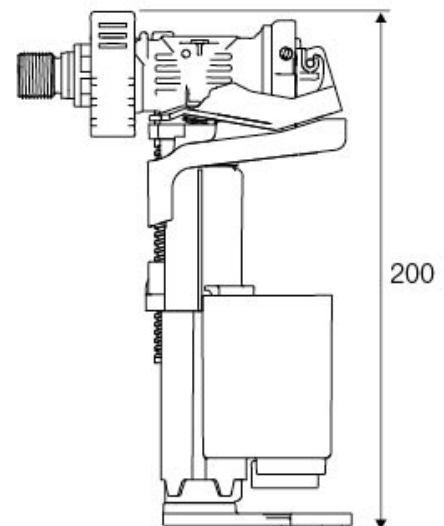
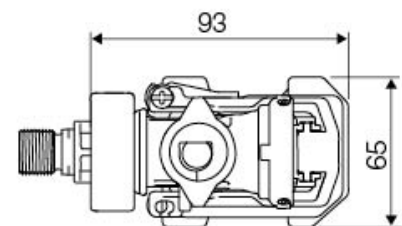
DOTATO DI FILTRO ANTI-IMPURITA': posto all'interno della canotto, quindi facilmente accessibile per la manutenzione senza necessità di smontare il galleggiante stesso.

CARATTERISTICHE:

- Compatibile con cassette ad incasso OLI:
 - OLI74 PLUS, EVO, EXPERT PLUS,
 - DIAMANTE, GIADA
- Compatibile con cassette ad incasso concorrenza:
 - GEBERIT®: UP 170, UNICA UP720, SIGMA8;
 - VALSIR®: MEDUSA, RIOS, TROPEA-TROPEA2 (2004-2012);
 - TECE®: BOX BASIC;
 - GROHE®: CASSETTA DI SCIACQUO ITALIANA 80MM, GD2;
 - VIEGA®: MONO SLIM;
 - TODINI®: HIDROBO
- ® Non sono marchi registrati OLI
- Compatibile a cassette esterne in plastica
- Compatibile a cassette in ceramica
- Connessione laterale e superiore
- Universale, ingombri ridotti
- Sistema di apertura ritardato che permette di risparmiare 0,5 L di acqua ad ogni scarico
- Filtro antimpurità
- Facile manutenzione
- Funzione anti-backflow
- Sistema di chiusura contropressione
- Silenzioso (classe NF I)
- Pressione dinamica: 0,2-16 bar
- Pressione statica: 20 bar
- Galleggiante certificato NF/WRAS/KIWA/WSD

Incluso

- Canotto laterale 3/8" ottone con dado e guarnizione
- Canotto verticale 3/8" plastica
- Adattatore multimarca

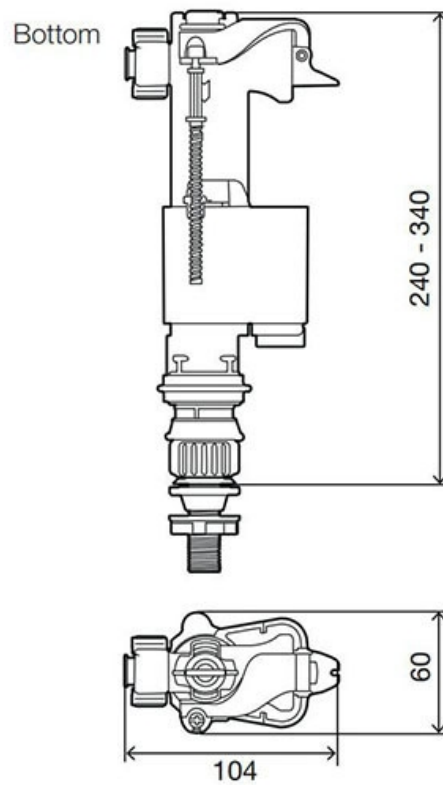


OLI

IVC 100

CARATTERISTICHE

- Versione universale (laterale/inferiore)
- Dimensioni ridotte
- Regolazione telescopica (versione inferiore)
- Silenzioso
- Facile manutenzione
- Filtro antipurità
- Sistema di chiusura contro pressione
- Pressione dinamica 0,1 – 10 bar
- Pressione Statica: 16 bar
- garanzia 10 anni



OLI

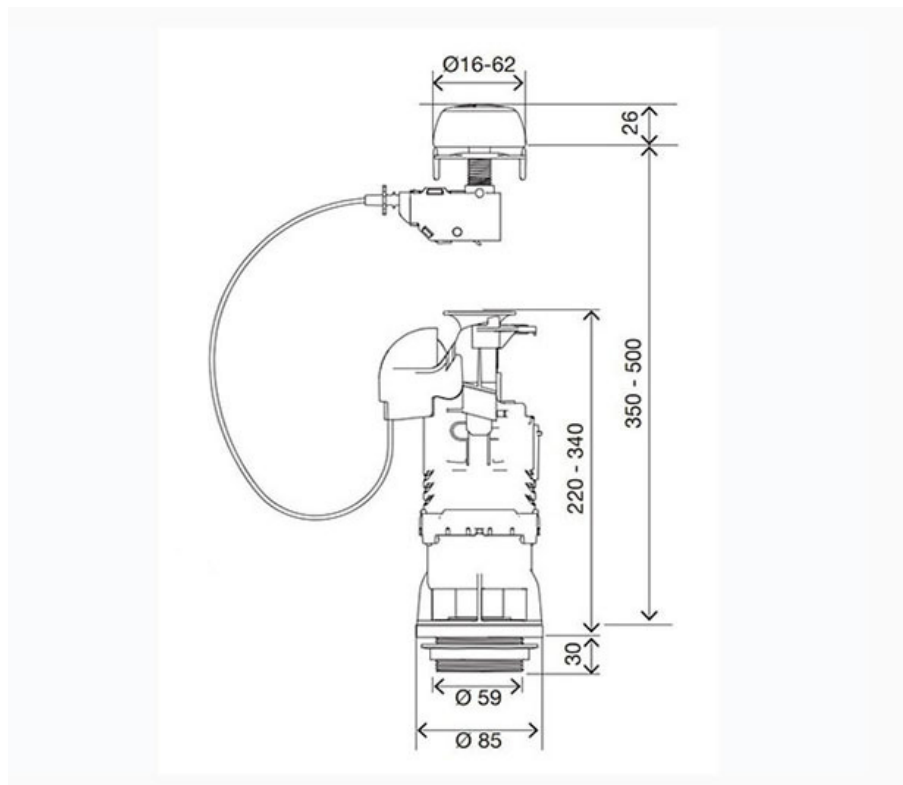
DECO CAVI

CARATTERISTICHE

- Flessibilità di installazione del pulsante (frontale, superiore, laterale)
- Azionamento a cavi
- Tubo troppo pieno regolabile
- Scarico parziale regolabile
- Manutenzione semplificata (non è necessario smontare la ceramica)
- Garanzia 10 anni

Incluso

- Kit fissaggi monoblocco
- Guarnizione di tenuta
- Pulsante cromo lucido
- Anello adattatore per foro $\varnothing 18$



GEBERIT

CASSETTE DI RISCIACCO DA INCASSO SIGMA 8

Campi di applicazione

- Per pareti in muratura
- Per vasi a pavimento
- Per il risciacquo ad una quantità, a due quantità o risciacquo con possibilità d'interruzione

Dati tecnici

Pressione dinamica	0,1 - 10 bar
Temperatura massima dell'acqua	25°C
Impostazione predefinita quantità di risciacquo	6 e 3 l
Campo di regolazione risciacquo lungo	4,5 / 6 / 7,5 l
Campo di regolazione risciacquo breve	3 - 4 l

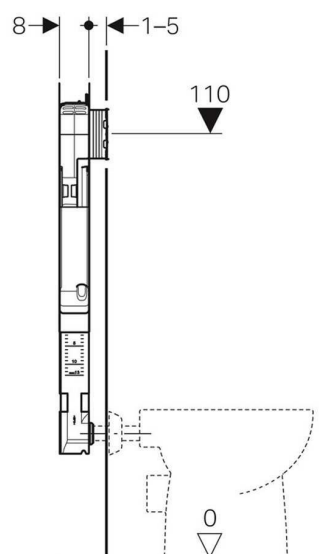
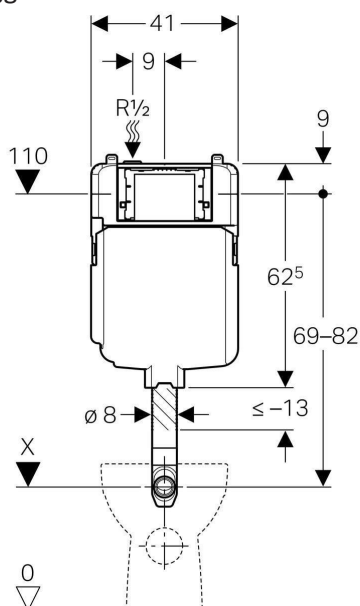


Caratteristiche

- Serie 2016
- Cassetta di risciacquo da incasso con azionamento frontale
- Cassetta di risciacquo da incasso isolata contro la condensa
- Rete portaintonaco premontata
- Curva di risciacquo innestata
- Curva di risciacquo regolabile di 2 cm verso l'alto e di 1 cm verso il basso
- Lavori di montaggio e manutenzione sulla cassetta di risciacquo da incasso senz'attrezzi
- Allacciamento idrico in alto a sinistra
- Protezione cantiere con apertura per l'ispezione accorciabile, adatta per placche di comando a filo parete

Dotazione

- Allacciamento idrico R 1/2", compatibile MF, con rubinetto d'arresto integrato e manopola
- Protezione cantiere con apertura per l'ispezione
- Curva di risciacquo con coppelle in polistirolo espanso
- Tappo di protezione
- 2 barre di fissaggio
- Materiale di fissaggio



GEBERIT

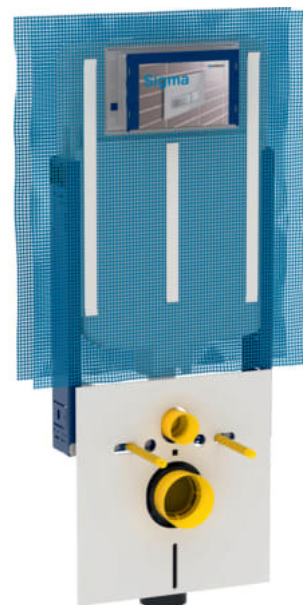
COMBIFIX PER VASO SOSPESO, 109 CM, CON CASSETTA DI RISCIACCO DA INCASSO SIGMA 8 CM

Destinazioni d'uso

- Per pareti in muratura
- Per il montaggio in installazioni applicate davanti alla parete ad altezza parziale o totale
- Per vasi sospesi con quote di collegamento secondo EN 33:2011
- Per il risciacquo ad una quantità, a due quantità o risciacquo con possibilità di interruzione

Dati tecnici

Pressione dinamica	0,1 - 10bar
Temperatura massima dell'acqua	25°C
Impostazione predefinita quantità di risciacquo	6 e 3 l
Campo di regolazione risciacquo lungo	4,5 / 6 / 7,5 l
Campo di regolazione risciacquo breve	3 - 4 l

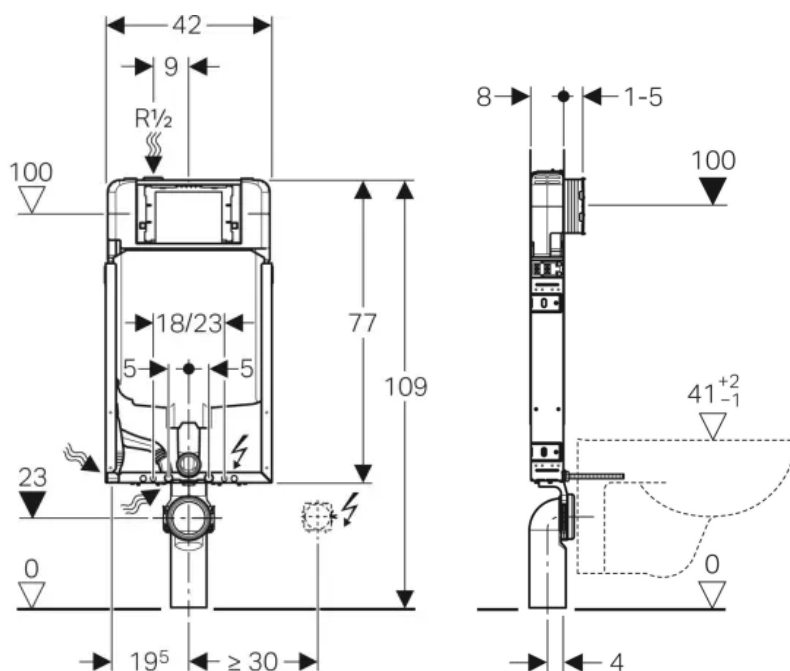


Proprietà

- Serie 2016
- Telaio di montaggio verniciato a polvere
- Telaio di montaggio rivestito con quattro flange di fissaggio
- Rete portaintonaco premontata
- Curva tecnica montabile senz'attrezzi
- assetta di risciacquo da incasso con azionamento frontale
- Cassetta di risciacquo da incasso isolata contro la condensa
- Lavori di montaggio e manutenzione sulla cassetta di risciacquo da incasso senz'attrezzi
- Allacciamento idrico in alto a sinistra
- Protezione cantiere con apertura per l'ispezione accorciabile, adatta per placche di comando a filo parete
- Dotato di tubo fodera per il collegamento idrico di vaso bidet Geberit AquaClean
- Con possibilità di fissaggio per allacciamento elettrico

Materiale in dotazione

- Allacciamento idrico R 1/2", compatibile MF, con rubinetto d'arresto
- integrato e manopola
- Protezione cantiere con apertura per l'ispezione
- Set per allacciamento per WC, \varnothing 90 mm
- Curva tecnica in PE-HD, \varnothing 90 mm
- 2 tappi di protezione
- 2 barre filettate M12
- Set disaccoppiante
- Materiale di fissaggio



GEBERIT

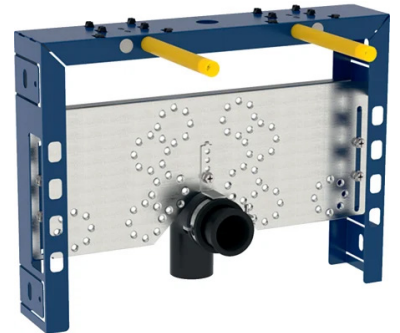
MODULO COMBIFIX PER BIDET

Destinazioni d'uso

- Per pareti in muratura
- Per il montaggio in installazioni applicate davanti alla parete ad altezza parziale o totale

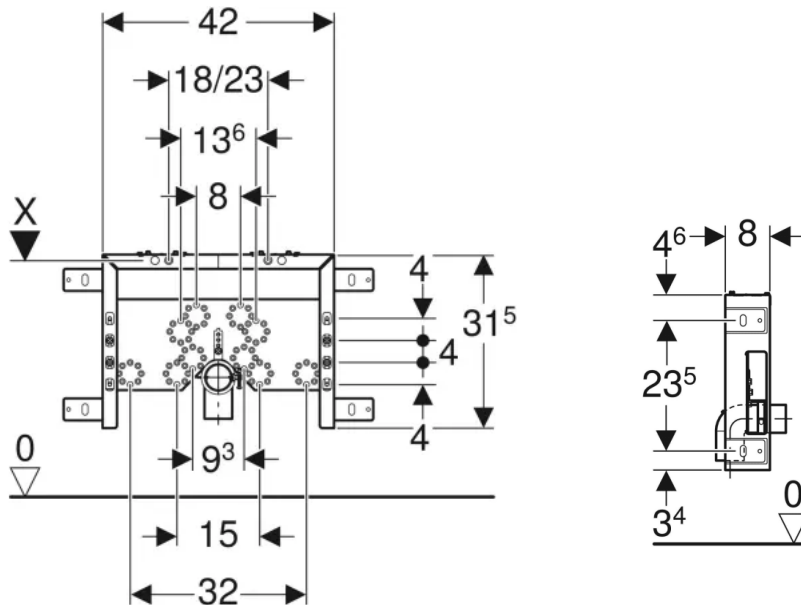
Proprietà

- Telaio di montaggio verniciato a polvere
- Telaio di montaggio rivestito con quattro flange di fissaggio
- Profondità di montaggio 8 cm
- Distanza dei fissaggi bidet sospeso 18 cm o 23 cm
- Fissaggio del bidet regolabile in altezza
- Fissaggio per curva tecnica isolato acusticamente
- Traversa per il rubinetto regolabile in altezza



Materiale in dotazione

- Curva tecnica in PE-HD, \varnothing 50 mm
- Guarnizione \varnothing 44/40 mm
- 2 barre filettate M12
- Materiale di fissaggio



GEBERIT

MODULO DUOFIX PER VASO SOSPESO, 114 CM, CON CASSETTA DI RISCIAQUO DA INCASSO SIGMA 8 cm

Destinazioni d'uso

- Per la costruzione leggera in cartongesso
- Per il montaggio in installazioni applicate davanti alla parete ad altezza parziale o totale
- Per il montaggio in pareti d'installazione ad altezza totale
- Per vasi sospesi con quote di collegamento secondo EN 33:2011
- Per vasi sospesi con sporgenza elevata fino a 75 cm
- Per il risciacquo ad una quantità, a due quantità o risciacquo con possibilità di interruzione
- Per altezze del pavimento 0–30 cm

Dati tecnici

Pressione dinamica	0,1 - 10bar
Temperatura massima dell'acqua	25°C
Impostazione predefinita quantità di risciacquo	6 e 3 l
Campo di regolazione risciacquo lungo	4,5 / 6 / 7,5 l
Campo di regolazione risciacquo breve	3 - 4 l

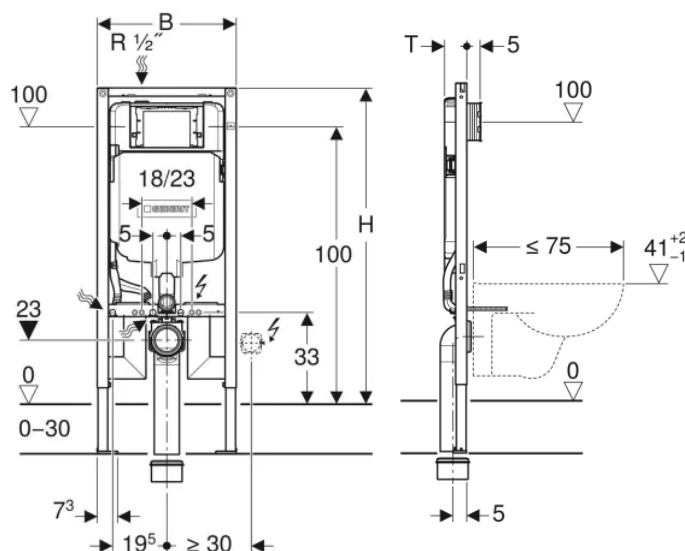


Proprietà

- Serie 2016
- Telaio autoportante verniciato a polvere
- Telaio idoneo per vasi WC con piccola superficie di contatto (con rivestimento della parete resistente alla compressione)
- Supporti a terra zincati
- Supporti a terra regolabili in altezza in maniera continua
- Profondità della piastra di base, adatta all'installazione in profili a U UW 50 e binari del sistema Geberit Duofix
- Curva tecnica montabile senz'attrezzi in varie posizioni di profondità
- Fissaggio per curva tecnica isolato acusticamente
- Cassetta di risciacquo da incasso con azionamento frontale
- Cassetta di risciacquo da incasso isolata contro la condensa
- Lavori di montaggio e manutenzione sulla cassetta di risciacquo da incasso senz'attrezzi
- Allacciamento idrico in alto a sinistra
- Protezione cantiere con apertura per l'ispezione accorciabile, adatta per placche di comando a filo parete
- Dotato di tubo fodera per il collegamento idrico di vaso bidet Geberit AquaClean
- Con possibilità di fissaggio per allacciamento elettrico

Materiale in dotazione

- Allacciamento idrico R 1/2", compatibile MF, con rubinetto d'arresto integrato e manopola
- Protezione cantiere con apertura per l'ispezione
- Set per allacciamento per WC, \varnothing 90 mm
- Curva tecnica 90° in PE-HD, \varnothing 90 mm
- Manicotto di collegamento in PE-HD, \varnothing 90/110 mm
- 2 tappi di protezione
- 2 barre filettate M12
- Set disaccoppiante
- Materiale di fissaggio



GEBERIT

MODULO DUOFIX PER BIDET, 112 cm

Destinazioni d'uso

- Per la costruzione leggera in cartongesso
- Per il montaggio in installazioni applicate davanti alla parete ad altezza parziale o totale
- Per il montaggio in pareti d'installazione ad altezza totale
- Per bidet sospesi con rubinetteria a pianale
- Per altezze del pavimento 0–30 cm

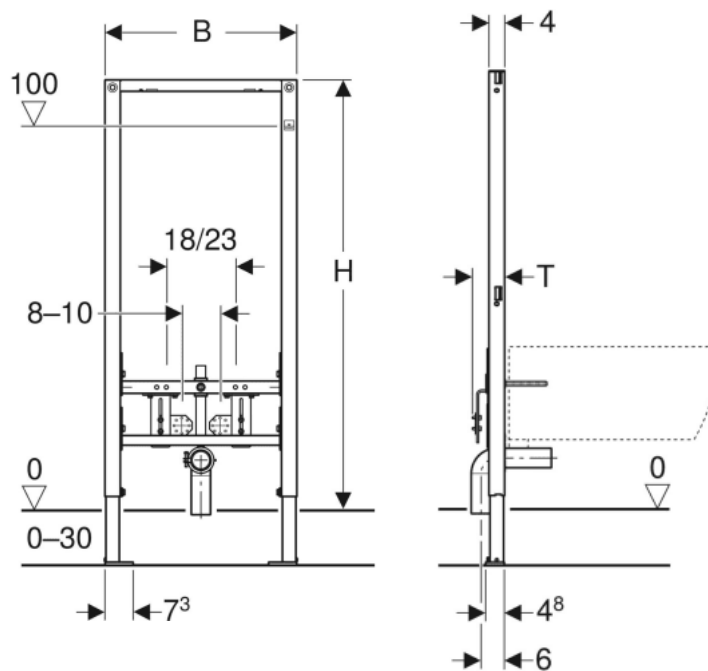
Proprietà

- Telaio autoportante verniciato a polvere
- Supporti a terra zincati • Supporti a terra regolabili 0–30 cm
- Distanza dei fissaggi bidet sospeso 18 cm o 23 cm
- Fissaggio del bidet regolabile in altezza
- Piastre di base girevoli • Profondità della piastra di base adatta all'installazione in profili a U UW 50 e UW 75 e binari del sistema Geberit Duofix
- Fissaggio per curva tecnica regolabile in altezza e isolato acusticamente
- Fissaggi del rubinetto regolabile in larghezza e in altezza



Materiale in dotazione

- 2 gomiti di allacciamento Rp 1/2" / R 1/2", compatibile MF
- 2 dischi di tenuta
- 2 manicotti isolanti • Curva tecnica in PE-HD, \varnothing 50 mm
- Guarnizione \varnothing 44/40 mm
- 2 barre filettate M12
- Materiale di fissaggio



GEBERIT

CASSETTA DI RISCIACQUO ESTERNA AP123, RISCIACQUO AD UNA QUANTITA', CON CATENELLA

Destinazioni d'uso

- Per il montaggio ad alta posizione
- Per il comando a distanza meccanico

Dati tecnici

Temperatura massima dell'acqua	25°C
Impostazione predefinita quantità di risciacquo	9 l
Campo di regolazione quantità di risciacquo	6 / 9 l
Materiale	ABS

Proprietà

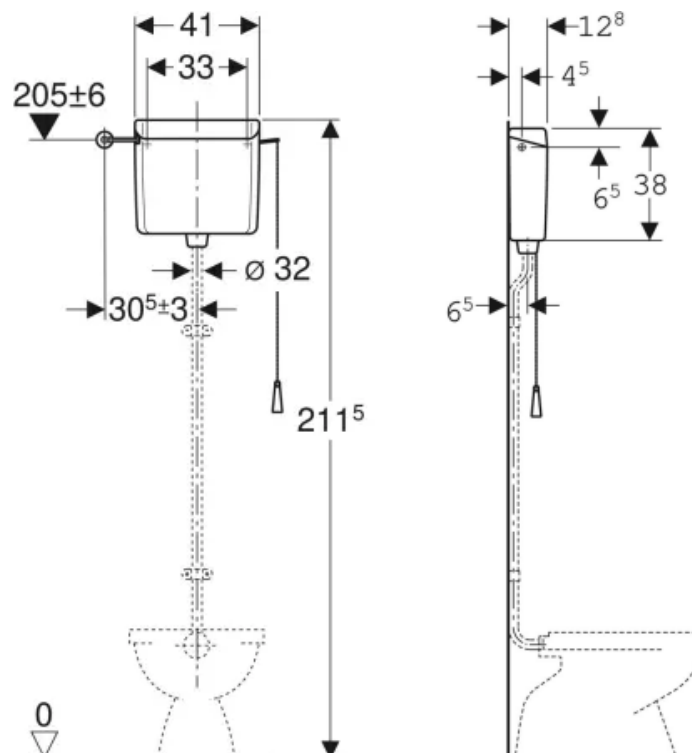
- Risciacquo ad una quantità
- Isolato contro la condensa
- Coperchio della cassetta di risciacquo senza tasto di comando
- Allacciamento idrico laterale

Materiale in dotazione

- Rubinetto d'arresto 1/2"
- Catenella
- Riduttore di flusso
- Materiale di fissaggio

Da ordinare separatamente

- Curva di risciacquo 90°



GEBERIT

CASSETTA DI RISCIACQUO ESTERNA AP123, RISCIACQUO AD UNA QUANTITA', PER COMANDO A DISTANZA

Destinazioni d'uso

- Per il montaggio ad alta posizione
- Per azionamenti del risciacquo con comando a distanza

Dati tecnici

Temperatura massima dell'acqua	25°C
Impostazione predefinita quantità di risciacquo	9 l
Campo di regolazione quantità di risciacquo	6 / 9 l
Materiale	ABS



Proprietà

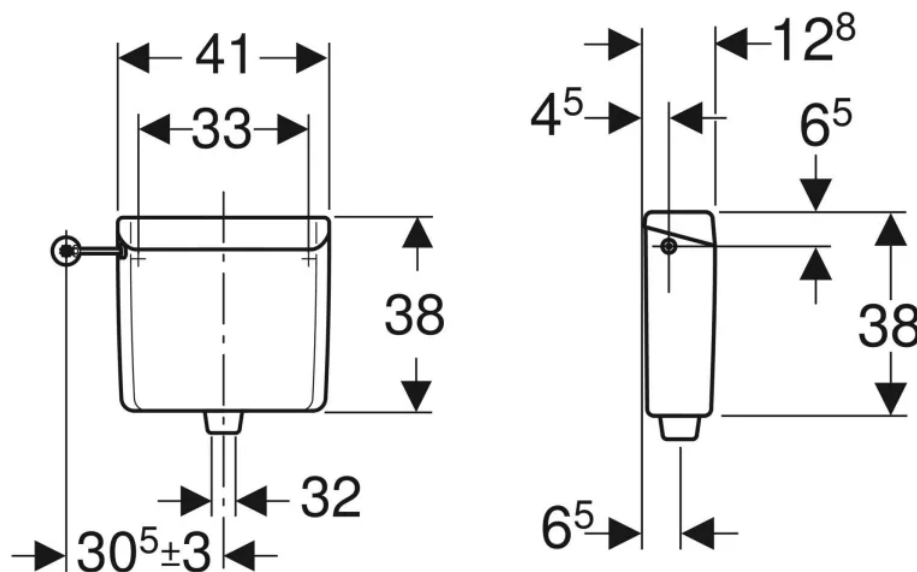
- Risciacquo ad una quantità
- Trasformabile all'azionamento meccanico del risciacquo
- Trasformabile all'azionamento pneumatico del risciacquo
- Isolato contro la condensa
- Coperchio della cassetta di risciacquo senza tasto di comando
- Allacciamento idrico laterale

Materiale in dotazione

- Rubinetto d'arresto 1/2"
- Riduttore di flusso
- Materiale di fissaggio

Da ordinare separatamente

- Curva di risciacquo 90°
- Comando a distanza



GEBERIT

CASSETTA DI RISCIACQUO ESTERNA AP140, RISCIACQUO A DUE QUANTITÀ

Destinazioni d'uso

- Per il montaggio a bassa posizione

Dati tecnici

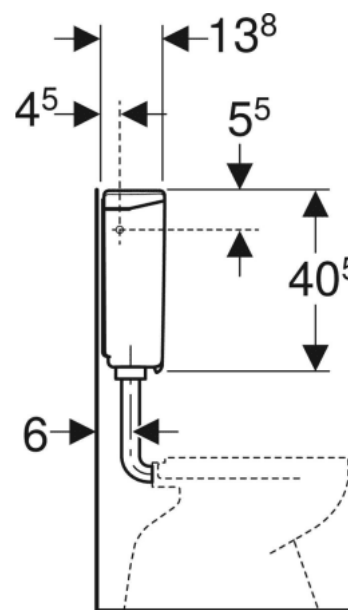
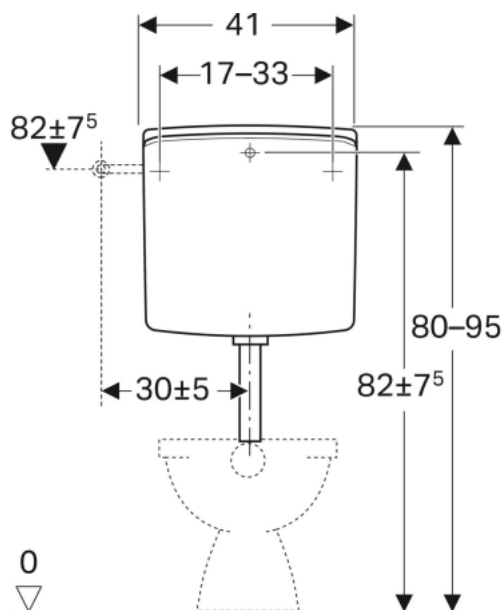
Temperatura massima dell'acqua	25°C
Impostazione predefinita quantità di risciacquo	9 e 3 l
Campo di regolazione risciacquo lungo	6 / 9 l
Campo di regolazione risciacquo breve	3 - 4 l

Proprietà

- Risciacquo a due quantità
- Isolato contro la condensa
- Allacciamento idrico laterale o posteriore al centro

Materiale in dotazione

- Rubinetto d'arresto 1/2"
- Curva di risciacquo 90° in ABS, ϕ 50/44 mm, 23 x 23 cm
- Morsetto in EPDM, ϕ 44/55 mm
- Materiale di fissaggio



GEBERIT

PLACCA DI COPERTURA CIECA SIGMA

Destinazioni d'uso

- Per la copertura dell'apertura per l'ispezione di cassette di risciacquo da incasso Sigma

Dati Tecnici

- Materiale sintetico bianco
- Misure l x h x sp 24,6 x 16,4 x 1,1 cm

Materiale in dotazione

- Telaio di fissaggio
- 2 perni distanziatori



PLACCA SIGMA01 2 TASTI

Destinazioni d'uso

- Per l'azionamento del risciacquo con cassette di risciacquo da incasso Sigma

Proprietà

- Azionamento frontale
- PERNI di comando isolati acusticamente, regolazione veloce senz'attrezzi

Dati tecnici

- Materiale sintetico bianco / cromata / cromata satinata
- Misure l x h x sp 24,6 x 16,4 x 1,3 cm
- Forza di azionamento < 20 N

Materiale in dotazione

- Telaio di fissaggio
- 2 perni distanziatori
- 2 perni di comando



GEBERIT

Comando per WC con azionamento pneumatico del risciacquo, risciacquo ad una quantità, pulsante a pedale per pavimento

Destinazioni d'uso

- Per il comando pneumatico a distanza di cassette di risciacquo esterne e da incasso
- Per risciacquo ad una quantità
- Per costruzione in muratura
- Per la costruzione leggera in cartongesso
- Per l'installazione in pavimenti
- Per cassette di risciacquo da incasso Sigma 12 cm
- Per cassette di risciacquo da incasso Omega 12 cm
- Per cassette di risciacquo esterne AP123
- Per cassette di risciacquo esterne AP140

Proprietà

- Pulsante in acciaio inox
- Combinabile con placche di comando per risciacquo ad una quantità e risciacquo con possibilità di interruzione o placca di copertura

Dati tecnici

Forza di azionamento < 25 N

Materiale in dotazione

- Pulsante
- Sollevatore pneumatico
- Tubo flessibile pneumatico lunghezza 3,5 m
- Blocco in EPS
- Tubo fodera lunghezza 3 m
- Materiale di fissaggio



Comando per WC con azionamento pneumatico del risciacquo, risciacquo ad una quantità, pulsante a pedale per parete

Destinazioni d'uso

- Per il comando pneumatico a distanza di cassette di risciacquo da incasso
- Per risciacquo ad una quantità
- Per costruzioni in muratura e costruzioni leggere in cartongesso
- Per cassette di risciacquo da incasso Sigma 8 cm

Proprietà

- Pulsante in acciaio inox
- Combinabile con placche di comando Geberit per risciacquo ad una quantità e risciacquo con possibilità di interruzione o placca di copertura

Dati tecnici

- Forza di azionamento < 25 N

Materiale in dotazione

- Pulsante
- Sollevatore pneumatico
- Tubo flessibile pneumatico lunghezza 3,5 m
- Blocco in EPS
- Tubo fodera lunghezza 3 m
- Materiale di fissaggio



GEBERIT

Comando a distanza Tipo 01, pneumatico, per risciacquo ad una quantità, per cassetta di risciacquo da incasso Sigma 8 cm, pulsante da incasso

Destinazioni d'uso

- Per il comando pneumatico a distanza di cassette di risciacquo da incasso
- Per risciacquo ad una quantità
- Per costruzioni in muratura e costruzioni leggere in cartongesso
- Per l'installazione da incasso
- Per cassette di risciacquo da incasso Sigma 8 cm

Proprietà

- Combinabile con placche di comando per risciacquo ad una quantità e risciacquo con possibilità di interruzione o placca di copertura

Dati tecnici

- Forza di azionamento < 25 N

Materiale in dotazione

- Pulsante
- Sollevatore pneumatico
- Tubo flessibile pneumatico lunghezza 2 m
- Tubo fodera lunghezza 1,7 m
- Scatola da incasso con protezione cantiere
- Materiale di fissaggio



Comando a distanza Geberit Tipo 01, pneumatico, per risciacquo ad una quantità, per cassetta di risciacquo da incasso Sigma 8 cm, pulsante esterno

Destinazioni d'uso

- Per il comando pneumatico a distanza di cassette di risciacquo da incasso
- Per risciacquo ad una quantità
- Per costruzioni in muratura e costruzioni leggere in cartongesso
- Per il montaggio alla parete
- Per cassette di risciacquo da incasso Geberit Sigma 8 cm

Proprietà

- Tasto di comando esteso
- Combinabile con placche di comando Geberit per risciacquo ad una quantità e risciacquo con possibilità di interruzione o placca di copertura

Dati tecnici

- Forza di azionamento < 25 N

Materiale in dotazione

- Pulsante
- Sollevatore pneumatico
- Tubo flessibile pneumatico lunghezza 2 m
- Materiale di fissaggio



GIA

SVELTA STAFFA PER SANITARI SOSPESI

APPLICAZIONE

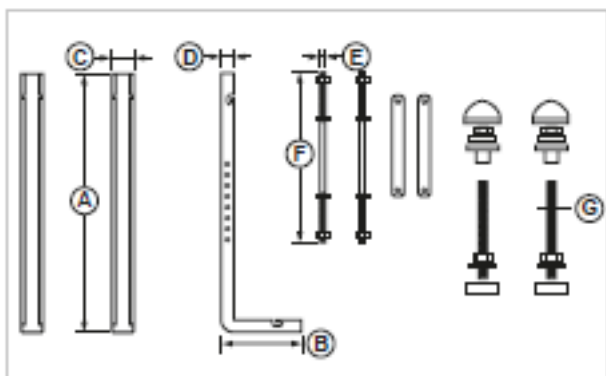
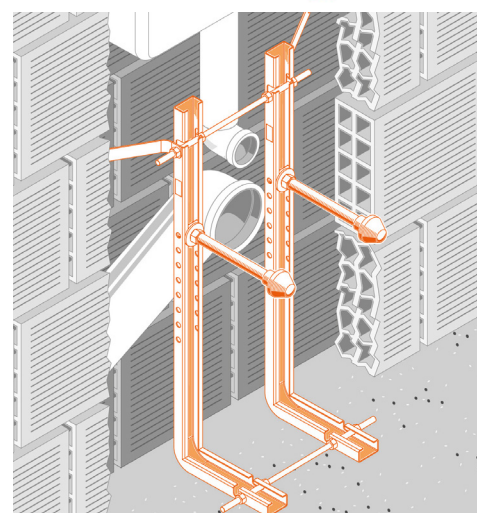
Fissaggio di sanitari sospesi su muratura.

CARATTERISTICHE E VANTAGGI

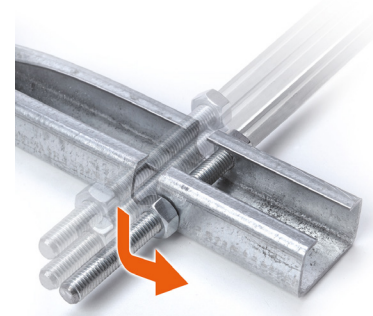
- Il sistema brevettato a baionetta delle barre di collegamento consente un montaggio robusto, stabile e veloce.
- I dadi, premontati a misura sulle estremità filettate delle barre di collegamento consentono la rapida regolazione degli interassi tra 180 e 230mm.
- Corredata da cappellotti di finitura per un impeccabile risultato estetico.
- Rispetta le norme UNI EN 997 e UNI EN 14528, che stabiliscono, per vasi e bidet sospesi, un carico di 400 kg.
- Completa di dettagliate istruzioni di montaggio.

Composta da:

- staffe zincate - Acciaio DX51 D Z200 EN 10142 zincatura sendzimir
- barre di collegamento con dadi premontati - Acciaio 4.8 EN ISO 898.1 con zincatura elettrolitica 7-8 µm
- staffe laterali per il fissaggio a muro - Acciaio 4.8 EN ISO 898.1 con zincatura elettrolitica 7-8 µm
- tasselli di fissaggio a terra - PP Prolipropilene
- barre M12 e copribarre rossi
- dadi e rondelle di sostegno
- ranelle in nylon bianco
- rosoni e cappellotti di finitura - Nylon PA6 bianco



A	B	C	D	E	F	G
600	180	39	20	M8	300	M12x180



GIA

TWD TELAIO VASO SOSPESO PER CARTONGESSO

APPLICAZIONE

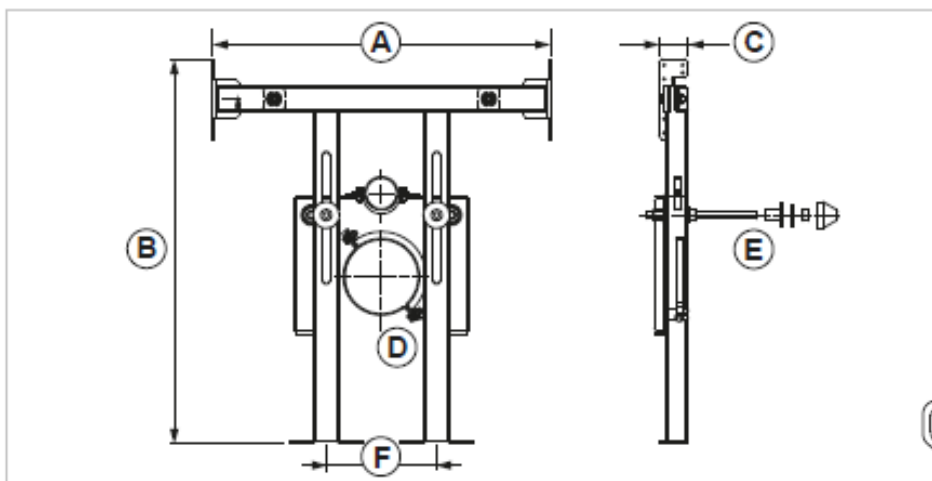
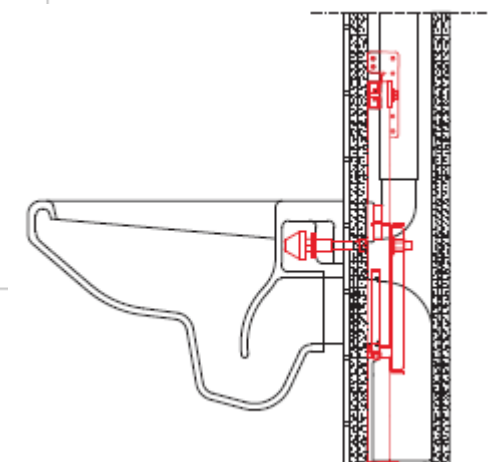
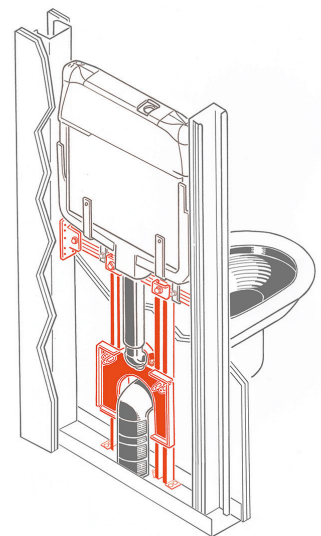
Fissaggio di vasi sospesi e delle relative tubazioni idrauliche su pareti di cartongesso.

CARATTERISTICHE E VANTAGGI

- Struttura portante premontata in acciaio zincato, a norma EN10143 e EN10346, per una rapida installazione.
- Universale, per tutti i modelli di sanitari. Regolabile in opera, è predisposta per sostenere alle pareti in cartongesso i wc in ceramica sospesi e le relative tubazioni idrauliche.
- Versatile: anche per montanti da 100mm.
- Con il semplice scorrimento degli elementi si adatta facilmente a interassi da 180 e 230.
- Adattabile a scarichi da 90 o 110mm. Dotata di due barre filettate M12 regolabili con interasse 180-230mm per il fissaggio del wc sospeso a parete, di un collare da 90 o da 110mm per il fissaggio della tubazione di scarico e di un collare da 50mm per il collegamento del tubo di cacciata.
- Per il fissaggio di cassette di scarico si raccomanda l'utilizzo dell'apposito KIT "TDC" (cod. 020730).

Kit composto da:

- 1 telaio portante per il fissaggio del sanitario
- 1 piastra di collegamento per il fissaggio di tubazioni idrauliche
- 2 collari per tubo di scarico (1 da 90mm premontato + 1 da 110mm in dotazione)
- 2 barre filettate M12 con dadi per il sostegno del sanitario
- 1 kit per il fissaggio del sanitario (2 ranelle, 2 cappellotti, 2 dadi, 2 boccole)
- 1 scheda tecnica con istruzioni di montaggio



A	B	C	D	E	F
530/550	623	47	90/110	M12x180	180/230

GIA

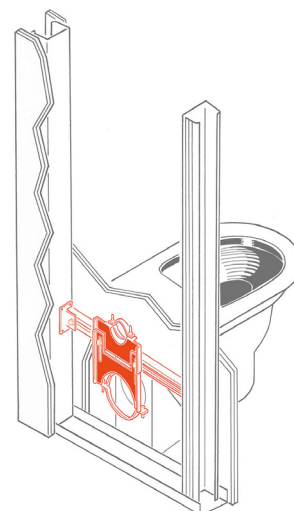
TDWP – TELAIO VASO A PAVIMENTO PER CARTONGESSO

APPLICAZIONE

Fissaggio di vasi a pavimento su pareti a secco.

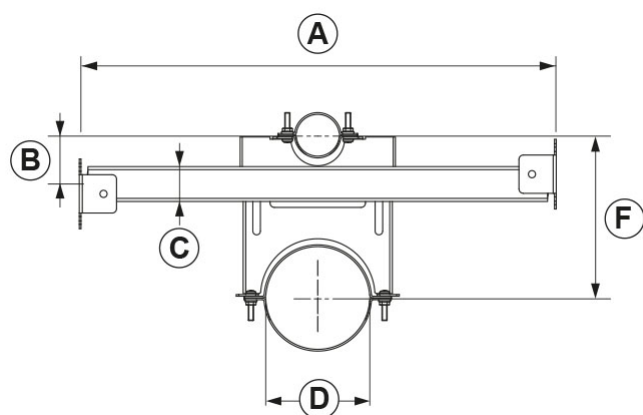
CARATTERISTICHE E VANTAGGI

- Struttura portante premontata in acciaio zincato a norma EN10143 e EN10346, per una rapida installazione.
- Universale, per tutti i modelli di sanitari. Regolabile in opera, è predisposta per sostenere alle pareti in cartongesso le tubazioni idrauliche per wc a pavimento.
- Versatile: anche per montanti da 100mm.
- Con il semplice scorrimento della doppia piastra si posizionano le tubazioni di carico e scarico.
- Adattabile a scarichi da 90 o 110mm. Dotata di un collare da 50mm per il collegamento del tubo di cacciata e di collare da 90 e da 110mm per il fissaggio delle tubazioni di scarico.
- Per il fissaggio di cassette di scarico si raccomanda l'utilizzo dell'apposito KIT "TDC" (cod. 020730) congiuntamente alla traversa universale "TDU" (cod. 020731)



Kit composto da:

- 1 traversa con doppia piastra predisposta per fissaggio tubazioni idrauliche
- 1 collare per fissaggio tubo di cacciata
- 1 collare per fissaggio tubo di scarico
- 2 flange laterali per fissaggio ai montanti



A	B	C	D	F
530/550	55	40	90/110	1401/190

GIA

TDB – TELAIO AUTOPORTANTE BIDET SOSPESO PER CARTONGESSO

APPLICAZIONE

Fissaggio di bidet sospesi e delle relative tubazioni idrauliche su pareti di cartongesso.

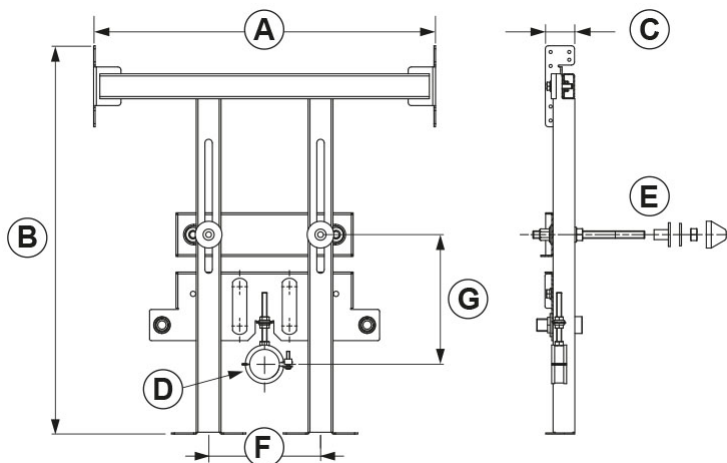
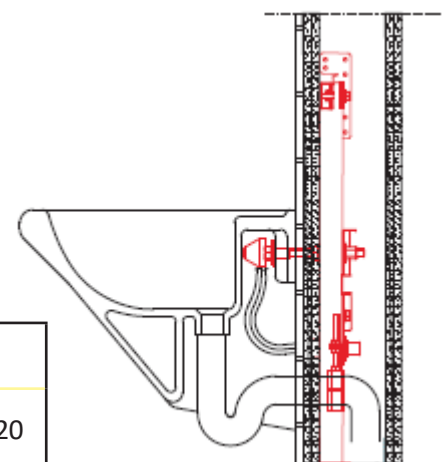
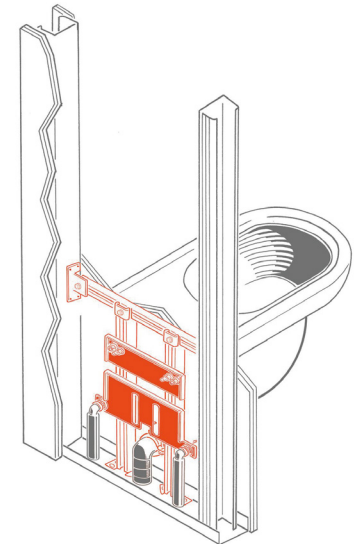
CARATTERISTICHE E VANTAGGI

- Struttura portante premontata in acciaio zincato a norma EN10143 e EN10346, per una rapida installazione.
- Regolabile in opera, si adatta e sostiene alle pareti di cartongesso tutti i modelli di bidet in ceramica sospesi
- grazie alla doppia piastra di regolazione che consente qualunque posizionamento delle adduzioni acqua.
- Con il semplice scorrimento degli elementi si adatta facilmente a interassi da 180 e 230 mm.
- Completo di predisposizione attacchi tubi di adduzione acqua calda/fredda con raccordi in ottone da 1/2" M/F antirotazione e di un collare da 50mm per il collegamento delle tubazioni di scarico.



Kit composto da:

- 1 telaio portante per il fissaggio del sanitario
- 1 piastra di collegamento per il fissaggio del sanitario
- 1 piastra per il fissaggio di tubazioni idrauliche
- 2 raccordi M-F 1/2" in ottone per attacchi adduzione acqua
- 1 collare guainato per tubo di scarico
- 2 barre filettate M12 con dadi per il sostegno del sanitario
- 1 kit per il fissaggio del sanitario (2 ranelle, 2 cappellotti, 2 dadi, 2 boccole)
- 1 scheda tecnica con istruzioni di montaggio



A	B	C	D	E	F	G
530/550	623	47	clippo 1 1/2"	M12x180	180/230	165/220

GIA

TDBP – TELAIO BIDET A PAVIMENTO PER CARTONGESSO

APPLICAZIONE

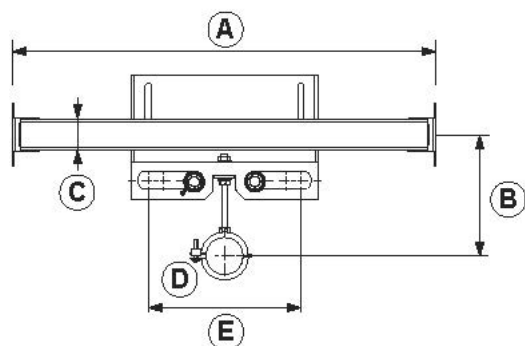
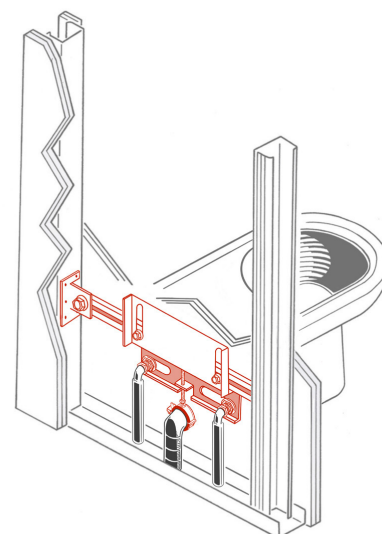
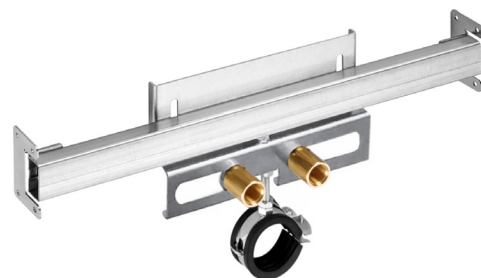
Fissaggio di bidet a pavimento su pareti di cartongesso.

CARATTERISTICHE E VANTAGGI

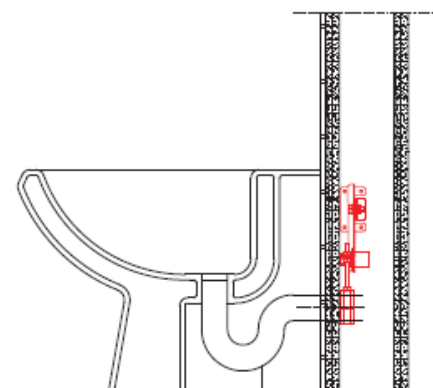
- Struttura portante premontata in acciaio zincato a norma EN10143 e EN10346, per una rapida installazione.
- Universale: regolabile in opera, predisposta per sostenere alle pareti di cartongesso tutti i modelli di bidet a pavimento grazie alla doppia regolazione che consente il posizionamento delle adduzioni acqua.
- Con il semplice scorrimento degli elementi si adatta facilmente a diversi interessi.
- Completo di predisposizione attacchi tubi adduzione acqua calda/ fredda con raccordi in ottone (a norma EN12164) da 1/2" M/F antirotazione e collare guainato fonoassorbente da 50mm per il collegamento delle tubazioni di scarico.

Kit composto da:

- 1 barra con piastra per il fissaggio delle tubazioni idrauliche
- 2 flange laterali per il fissaggio ai montanti
- 2 raccordi M-F 1/2" per il fissaggio della tubazione di alimentazione
- 1 collare guainato per il fissaggio del tubo di scarico



A	B	C	D	E
530/550	100/220	40	clippo 1 1/2"	48/50



GIA

TDC – KIT CASSETTA SCARICO PER CARTONGESSO

APPLICAZIONE

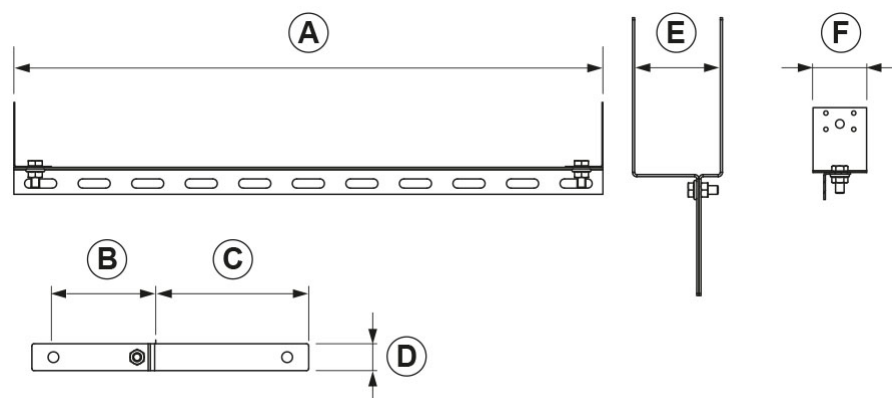
Fissaggio cassette di scarico su pareti a secco.

CARATTERISTICHE E VANTAGGI

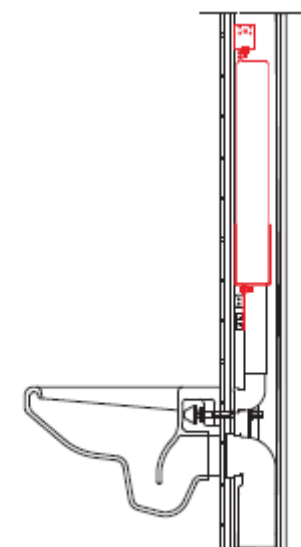
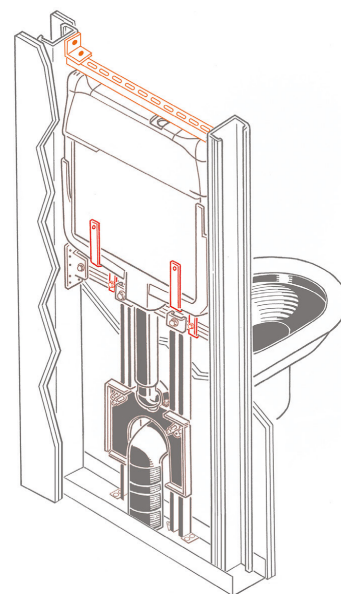
- Struttura in acciaio zincato a norma EN10143 e EN10346, regolabile in opera, predisposta per sostenere alle pareti in cartongesso cassette di scarico da 80mm.
- Le forcelle vengono fissate alla traversa del telaio wc tramite dadi ad incastro preassemblati al telaio stesso.
- Si bloccano, in particolare, sul telaio WC sospeso "TDW" (cod. 020700) o sulla traversa universale in caso di fissaggio di WC a pavimento "TDWP" (cod. 020705).
- La traversa orizzontale viene fissata ai montanti della parete all'altezza prevista e le asole permettono il fissaggio della parte superiore della cassetta.

Kit composto da:

- 2 forcelle porta cassette WC (da 80 mm)
- 1 traversa asolata con flange premontate per il fissaggio della cassetta al montante
- 1 scheda tecnica con istruzioni di montaggio



A	B	C	D	E	F
530/550	95	140	25	80	47



VALVOLA ANTIRIFLUSSO IDROSTO C/ORING

Le valvole di non ritorno sono dispositivi di anti-allagamento che si chiudono automaticamente quando si verifica un riflusso dalla rete fognaria e consentono lo scarico normale quando il riflusso cessa.

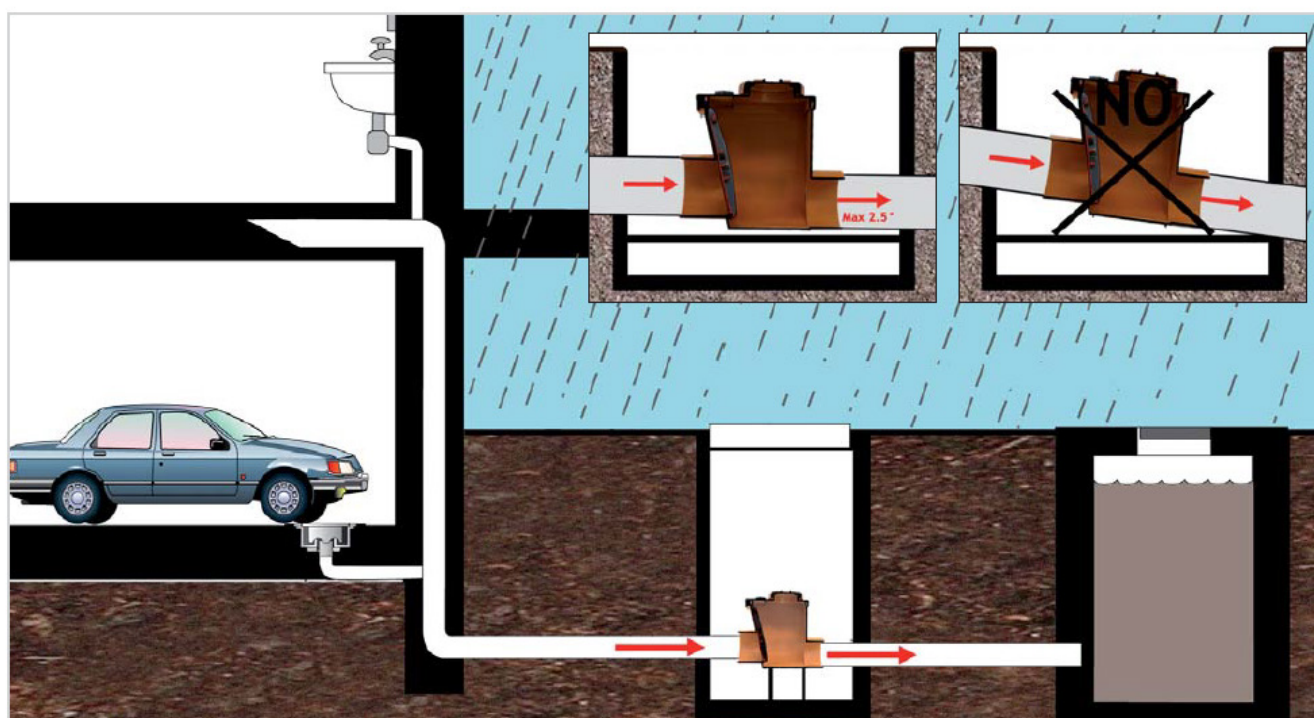
L'installazione è possibile in sistemi di scarico di acque reflue funzionanti a gravità, all'interno ed esterno degli edifici ad uso residenziale, commerciale, industriale ed istituzionale.

INSTALLAZIONE

La valvola è da installare direttamente sulla tubazione di scarico, collocandola in un pozzetto per favorire l'ispezione e la manutenzione, si raccomanda di rispettare il senso del flusso, indicato sul coperchio, installando il bicchiere a monte. Il corpo della valvola deve essere in piano nel senso perpendicolare al flusso e con pendenza massima di 2.5° nel senso del flusso. I tubi e i raccordi utilizzabili per l'assemblaggio sono quelli conformi alle norme europee, si raccomanda che le dimensioni nominali in uscita non siano più piccole di quelle in entrata.

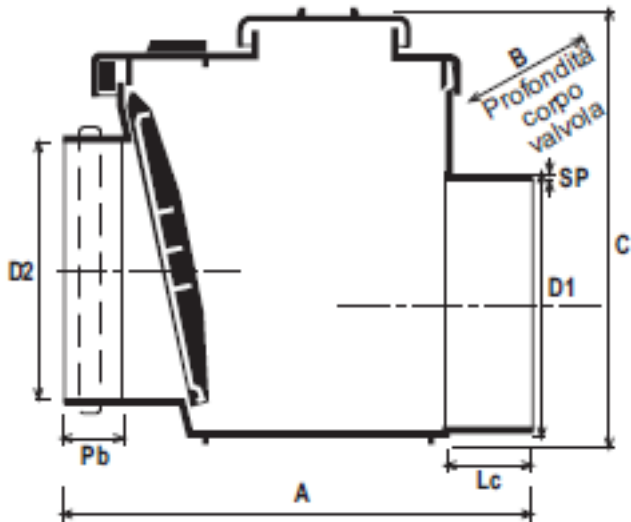
MANUTENZIONE

L'ispezione del dispositivo dovrebbe essere eseguita almeno 2 volte all'anno, tramite il tappo a vite di controllo, la manutenzione per il ripristino della parte in movimento tramite smontaggio, pulizia e sostituzione di parti dovrebbe essere eseguita da personale esperto.



Il marchio, acronimo di Conformité Européenne, contraddistingue i prodotti che possiedono i requisiti richiesti dalla Direttiva 89/106/CEE sui materiali da costruzione (recepita in Italia con il D.P.R. 246/93). La Direttiva stabilisce le qualità tecniche per l'affidabilità e la sicurezza dei prodotti. Per i prodotti oggetto di una Direttiva Comunitaria la marcatura è obbligatoria e consente la libera vendita nella Comunità Europea.

I prodotti con marchio sono sottoposti a prove di laboratorio da parte di Enti riconosciuti, che, una volta terminate le verifiche, ne certificano la conformità del prodotto.



DIMENSIONI

	∅	SP	Lc	Pb	A	B	C	D1	D2
NRC 100	100	3,2	57	55	281	251	240	110	110
NRC 110	125	3,2	61	59	308	251	240	125	125
NRC 125	160	3,2	64	65	318	251	240	160	160

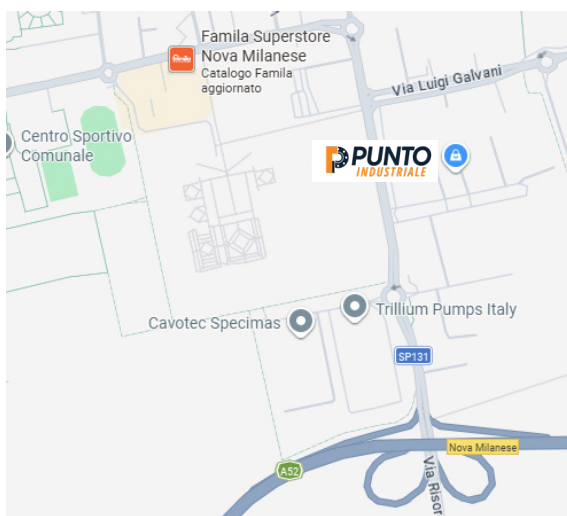
**VIENI A SFOGLIARE TUTTI I NOSTRI CATALOGHI, DEPLIANT SUL NOTRO SITO
WWW.FOTIR.IT**



Via D. Chiesa, 2 - 21057 - Olgiate Olona (VA)
Tel (0331) 375.300 - Email info@fotir.it



Via Vesuvio,3- 20834 Nova Milanese
Tel (02) 66.10.40.37 - Email lasaracinesca@fotir.it



CONDIZIONI GENERALI DI VENDITA

Per visionare le condizioni di vendita Fotir visita il nostro sito
<http://www.fotir.it/condizioni-di-vendita/>