



LISTINO
CATALOGO
PRODOTTI
1/2026

Maggio 2026

Valvole ottone



CHI SIAMO E COSA FACCIAMO

Sin dal 1984 ci siamo sempre posti come obiettivo l'attenzione alle persone proponendo soluzioni tecnologicamente avanzate, rispettose dell'ambiente e del portafoglio.

Soluzioni capaci di dare il massimo del comfort ma nello stesso tempo facili da utilizzare.

Seguendo questo progetto siamo sempre alla ricerca di soluzioni che posseggano queste caratteristiche, in grado di assicurare il massimo del comfort e del benessere nel settore della climatizzazione ambientale.

Siamo una azienda Responsabile, in grado cioè di dare risposte.

A CHI CI RIVOLGIAMO

Le nostre conoscenze, frutto di esperienza fatta insieme a voi, si rivolgono ad installatori qualificati alla ricerca di servizi e prodotti validi, che in un mercato sempre più omologato, siano in grado di fare la differenza.

Questo vogliamo farlo attraverso la scelta di prodotti sempre di alta qualità e tramite il nostro marchio NEXTREND.

Il nostro team sarà sempre al vostro fianco per formarVi, informarVi ed assiterVi in tutte le vostre necessità.

PUNTI DI FORZA

Tutti i nostri prodotti, nel loro insieme, compongono un sistema unico, studiato nei minimi dettagli, in base alle vostre richieste, in modo da soddisfare le reali necessità del cliente finale.

Le nostre proposte, su richiesta, sono corredate di schemio idraulici e di posa tipici.

Gli schemi non costituiscono e/o sostituiscono l'obbligo di progettazione, dove richiesto, a cura dei tecnici abilitati.






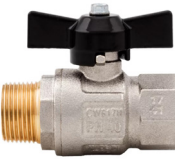

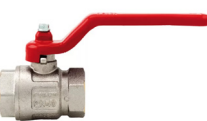

Amministratore
Dario Zilioli

LISTINO





ACQUA				
VALVOLE A SFERA				
	0080 0136 04000	CIM RED 6 VALV.SFERA ACQUA FF 1/2 LEVA	PZ	7,68 €
	0080 0136 05000	CIM RED 6 VALV.SFERA ACQUA FF 3/4 LEVA	PZ	11,66 €
	0080 0136 06000	CIM RED 6 VALV.SFERA ACQUA FF 1" LEVA	PZ	16,26 €
	0080 0136 07000	CIM RED 6 VALV.SFERA ACQUA FF 1 1/4 LEVA	PZ	24,08 €
	0080 0136 08000	CIM RED 6 VALV.SFERA ACQUA FF 1 1/2 LEVA	PZ	41,36 €
	0080 0136 09000	CIM RED 6 VALV.SFERA ACQUA FF 2" LEVA	PZ	60,94 €
	0080 2010 04000	CIM RED 6 VALV.SFERA ACQUA MF 1/2 LEVA	PZ	7,68 €
	0080 2010 05000	CIM RED 6 VALV.SFERA ACQUA MF 3/4 LEVA	PZ	11,66 €
	0080 2010 07000	CIM RED 6 VALV.SFERA ACQUA MF 1" LEVA	PZ	16,26 €
	0080 3146 04000	CIM RED 6/1 VALV.SFERA ACQUA FF 1/2 FARFALLA	PZ	7,68 €
	0080 3146 05000	CIM RED 6/1 VALV.SFERA ACQUA FF 3/4 FARFALLA	PZ	11,66 €
	0080 3146 06000	CIM RED 6/1 VALV.SFERA ACQUA FF 1" FARFALLA	PZ	16,26 €
	0080 3016 04000	CIM RED 6/1 VALV.SFERA ACQUA MF 1/2 FARFALLA	PZ	7,68 €
	0080 3016 05000	CIM RED 6/1 VALV.SFERA ACQUA MF 3/4 FARFALLA	PZ	11,66 €
	0080 3016 06000	CIM RED 6/1 VALV.SFERA ACQUA MF 1" FARFALLA	PZ	16,26 €
	0080 0140 20000	CIM 14 VALV.SFERA ACQUA FF 1/4 LEVA	PZ	10,58 €
	0080 0140 30000	CIM 14 VALV.SFERA ACQUA FF 3/8 LEVA	PZ	10,58 €
	0080 0140 40000	CIM 14 VALV.SFERA ACQUA FF 1/2 LEVA	PZ	13,02 €
	0080 0140 50000	CIM 14 VALV.SFERA ACQUA FF 3/4 LEVA	PZ	18,12 €
	0080 0140 60000	CIM 14 VALV.SFERA ACQUA FF 1" LEVA	PZ	24,96 €
	0080 0140 70000	CIM 14 VALV.SFERA ACQUA FF 1 1/4 LEVA	PZ	40,20 €
	0080 0140 80000	CIM 14 VALV.SFERA ACQUA FF 1 1/2 LEVA	PZ	60,60 €
	0080 0140 90000	CIM 14 VALV.SFERA ACQUA FF 2" LEVA	PZ	91,58 €
	0080 0141 00000	CIM 14 VALV.SFERA ACQUA FF 2 1/2 LEVA	PZ	181,32 €
	0080 0141 10000	CIM 14 VALV.SFERA ACQUA FF 3" LEVA	PZ	257,96 €
	0080 0141 30000	CIM 14 VALV.SFERA ACQUA FF 4" LEVA	PZ	436,00 €
	0080 2010 70000	CIM 201/14 VALV.SFERA ACQUA MF 1 1/4 LEVA	PZ	40,10 €
	0080 2010 80000	CIM 201/14 VALV.SFERA ACQUA MF 1 1/2 LEVA	PZ	61,80 €
	0080 2010 90000	CIM 201/14 VALV.SFERA ACQUA MF 2" LEVA	PZ	93,40 €
	0080 3010 03000	CIM 301/14 VALV.SFERA ACQUA MF 3/8 FARFALLA	PZ	10,80 €
	0080 3010 04000	CIM 301/14 VALV.SFERA ACQUA MF 1/2 FARFALLA	PZ	13,30 €
	0080 3010 05000	CIM 301/14 VALV.SFERA ACQUA MF 3/4 FARFALLA	PZ	18,48 €
	0080 3010 06000	CIM 301/14 VALV.SFERA ACQUA MF 1" FARFALLA	PZ	25,50 €

	0080 3140 30000	CIM 314 VALV.SFERA ACQUA FF 3/8 FARFALLA	PZ	10,58 €
	0080 2460 70000	CIM 246 VALV SFERA C/BOCCH. 1 1/4 LEVA	PZ	66,48 €
	0080 3460 61000	CIM 246/RED6 VALV.SFERA C/BOCCH. 1" A LEVA	PZ	32,64 €
	0080 3460 40000	CIM 346/RED6 VALV.SFERA C/BOCCH. 1/2 FARFALLA	PZ	16,26 €
	0080 3460 50000	CIM 346/RED6 VALV.SFERA C/BOCCH. 3/4 FARFALLA	PZ	22,78 €
	0080 3460 60000	CIM 346/RED6 VALV.SFERA C/BOCCH. 1" FARFALLA	PZ	32,64 €
	0080 0238 05000	CIM 238 VALV.SQUADRA FEMMINA C/BOCCH. 3/4x3/4	PZ	644,12 €
	0080 0238 06000	CIM 238 VALV.SQUADRA FEMMINA C/BOCCH. 1x1	PZ	43,22 €
	0080 0210 06000	CIM 21L VALVOLA SFERA 3 VIE 1" A "L"	PZ	184,82 €
	0080 0210 07000	CIM 21L VALVOLA SFERA 3 VIE 1 1/4 A "L"	PZ	242,48 €
	0080 0210 08000	CIM 21L VALVOLA SFERA 3 VIE 1 1/2 A "L"	PZ	419,40 €
	0080 0210 09000	CIM 21L VALVOLA SFERA 3 VIE 2" A "L"	PZ	644,12 €
	0080 0210 60000	CIM 21T VALVOLA SFERA 3 VIE 1" A "T"	PZ	184,82 €
	0080 0210 70000	CIM 21T VALVOLA SFERA 3 VIE 1 1/4 A "T"	PZ	242,48 €
	0080 0210 80000	CIM 21T VALVOLA SFERA 3 VIE 1 1/2 A "T"	PZ	419,40 €
	0080 0210 90000	CIM 21T VALVOLA SFERA 3 VIE 2" A "T"	PZ	644,12 €
	0080 6210 40000	CIM 621 FILTRASFERA 1/2 C/VALV. RITEGNO E FILTRO	PZ	41,28 €
	0080 6210 50000	CIM 621 FILTRASFERA 3/4 C/VALV. RITEGNO E FILTRO	PZ	57,12 €
	0080 6210 60000	CIM 621 FILTRASFERA 1" C/VALV. RITEGNO E FILTRO	PZ	76,52 €

	0098 0076 08000	076 VALVOLA SFERA ACQUA MADRID LEVA ACCIAIO FF PASS.TOT. 1 1/2"	PZ	56,52 €
	0098 0076 07000	076 VALVOLA SFERA ACQUA MADRID LEVA ACCIAIO FF PASS.TOT. 1 1/4"	PZ	36,28 €
	0098 0076 06000	076 VALVOLA SFERA ACQUA MADRID LEVA ACCIAIO FF PASS.TOT. 1"	PZ	21,92 €
	0098 0076 04000	076 VALVOLA SFERA ACQUA MADRID LEVA ACCIAIO FF PASS.TOT. 1/2"	PZ	10,58 €
	0098 0076 02000	076 VALVOLA SFERA ACQUA MADRID LEVA ACCIAIO FF PASS.TOT. 1/4"	PZ	7,02 €
	0098 0076 09000	076 VALVOLA SFERA ACQUA MADRID LEVA ACCIAIO FF PASS.TOT. 2"	PZ	79,76 €
	0098 0076 05000	076 VALVOLA SFERA ACQUA MADRID LEVA ACCIAIO FF PASS.TOT. 3/4"	PZ	14,52 €
	0098 0076 03000	076 VALVOLA SFERA ACQUA MADRID LEVA ACCIAIO FF PASS.TOT. 3/8"	PZ	7,44 €
	0098 0076 10000	076 VALVOLA SFERA ACQUA MADRID LEVA ALLUMINIO FF PASS. TOT. 2 1/2"	PZ	231,20 €
	0098 0076 11000	076 VALVOLA SFERA ACQUA MADRID LEVA ALLUMINIO FF PASS. TOT. 3"	PZ	338,38 €
	0098 0076 12000	076 VALVOLA SFERA ACQUA MADRID LEVA ALLUMINIO FF PASS. TOT. 4"	PZ	604,62 €
	0098 0077 08000	077 VALVOLA SFERA ACQUA MADRID LEVA ACCIAIO MF PASS.TOT. 1 1/2"	PZ	58,62 €
	0098 0077 07000	077 VALVOLA SFERA ACQUA MADRID LEVA ACCIAIO MF PASS.TOT. 1 1/4"	PZ	38,20 €
	0098 0077 06000	077 VALVOLA SFERA ACQUA MADRID LEVA ACCIAIO MF PASS.TOT. 1"	PZ	23,02 €
	0098 0077 04000	077 VALVOLA SFERA ACQUA MADRID LEVA ACCIAIO MF PASS.TOT. 1/2"	PZ	11,18 €
	0098 0077 02000	077 VALVOLA SFERA ACQUA MADRID LEVA ACCIAIO MF PASS.TOT. 1/4"	PZ	7,46 €
	0098 0077 09000	077 VALVOLA SFERA ACQUA MADRID LEVA ACCIAIO MF PASS.TOT. 2"	PZ	81,82 €
	0098 0077 05000	077 VALVOLA SFERA ACQUA MADRID LEVA ACCIAIO MF PASS.TOT. 3/4"	PZ	15,18 €
	0098 0077 03000	077 VALVOLA SFERA ACQUA MADRID LEVA ACCIAIO MF PASS.TOT. 3/8"	PZ	8,10 €
	0098 0077 10000	077 VALVOLA SFERA ACQUA MADRID LEVA ALLUMINIO MF PASS. TOT. 2 1/2"	PZ	238,36 €
	0098 0077 11000	077 VALVOLA SFERA ACQUA MADRID LEVA ALLUMINIO MF PASS. TOT. 3"	PZ	351,04 €
	0098 0077 12000	077 VALVOLA SFERA ACQUA MADRID LEVA ALLUMINIO MF PASS. TOT. 4"	PZ	609,78 €

	0098 0078 06000	078 VALVOLA SFERA ACQUA MADRID FARFALLA FF PASS.TOT. 1"	PZ	21,48 €
	0098 0078 04000	078 VALVOLA SFERA ACQUA MADRID FARFALLA FF PASS.TOT. 1/2"	PZ	10,40 €
	0098 0078 05000	078 VALVOLA SFERA ACQUA MADRID FARFALLA FF PASS.TOT. 3/4"	PZ	14,18 €
	0098 0079 06000	079 VALVOLA SFERA ACQUA MADRID FARFALLA MF PASS.TOT. 1"	PZ	22,58 €
	0098 0079 04000	079 VALVOLA SFERA ACQUA MADRID FARFALLA MF PASS.TOT. 1/2"	PZ	11,00 €
	0098 0079 05000	079 VALVOLA SFERA ACQUA MADRID FARFALLA MF PASS.TOT. 3/4"	PZ	14,86 €
	0098 0088 04000	088 MANIGLIA x ACQUA PROLUNGATA x TUBI RIVESTITI DA 1 1/4" A 1 1/2"	PZ	9,02 €
	0098 0088 01000	088 MANIGLIA x ACQUA PROLUNGATA x TUBI RIVESTITI DA 1/4" A 1/2"	PZ	5,74 €
	0098 0088 06000	088 MANIGLIA x ACQUA PROLUNGATA x TUBI RIVESTITI DA 2 1/2"	PZ	18,38 €
	0098 0088 05000	088 MANIGLIA x ACQUA PROLUNGATA x TUBI RIVESTITI DA 2"	PZ	11,54 €
	0098 0088 07000	088 MANIGLIA x ACQUA PROLUNGATA x TUBI RIVESTITI DA 3" A 4"	PZ	24,42 €
	0098 0088 03000	088 MANIGLIA x ACQUA PROLUNGATA x TUBI RIVESTITI DA 3/4" A 1"	PZ	8,36 €
	0098 0090 08000	090 VALVOLA SFERA ACQUA IDEAL LEVA ACCIAIO FF PASS.TOT. 1 1/2"	PZ	44,36 €
	0098 0090 07000	090 VALVOLA SFERA ACQUA IDEAL LEVA ACCIAIO FF PASS.TOT. 1 1/4"	PZ	29,48 €
	0098 0090 06000	090 VALVOLA SFERA ACQUA IDEAL LEVA ACCIAIO FF PASS.TOT. 1"	PZ	18,82 €
	0098 0090 04000	090 VALVOLA SFERA ACQUA IDEAL LEVA ACCIAIO FF PASS.TOT. 1/2"	PZ	8,42 €
	0098 0090 09000	090 VALVOLA SFERA ACQUA IDEAL LEVA ACCIAIO FF PASS.TOT. 2"	PZ	68,40 €
	0098 0090 05000	090 VALVOLA SFERA ACQUA IDEAL LEVA ACCIAIO FF PASS.TOT. 3/4"	PZ	12,38 €
	0098 0090 10000	090 VALVOLA SFERA ACQUA IDEAL LEVA ALLUMINIO FF PASS.TOT. 2 1/2"	PZ	160,12 €
	0098 0090 11000	090 VALVOLA SFERA ACQUA IDEAL LEVA ALLUMINIO FF PASS.TOT. 3"	PZ	249,40 €
0098 0090 12000	090 VALVOLA SFERA ACQUA IDEAL LEVA ALLUMINIO FF PASS.TOT. 4"	PZ	412,04 €	
	0098 0091 09000	091 VALVOLA SFERA ACQUA IDEAL FARFALLA FF PASS.TOT. 2"	PZ	73,28 €
	0098 0091 08000	091 VALVOLA SFERA ACQUA IDEAL LEVA ACCIAIO MF PASS.TOT. 1 1/2"	PZ	47,62 €
	0098 0091 07000	091 VALVOLA SFERA ACQUA IDEAL LEVA ACCIAIO MF PASS.TOT. 1 1/4"	PZ	32,48 €
	0098 0091 06000	091 VALVOLA SFERA ACQUA IDEAL LEVA ACCIAIO MF PASS.TOT. 1"	PZ	20,30 €
	0098 0091 04000	091 VALVOLA SFERA ACQUA IDEAL LEVA ACCIAIO MF PASS.TOT. 1/2"	PZ	9,20 €
	0098 0091 05000	091 VALVOLA SFERA ACQUA IDEAL LEVA ACCIAIO MF PASS.TOT. 3/4"	PZ	13,42 €
	0098 0091 03000	091 VALVOLA SFERA ACQUA IDEAL LEVA ACCIAIO MF PASS.TOT. 3/8"	PZ	7,62 €






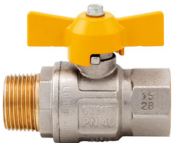
	0098 0092 07000	092 VALVOLA SFERA ACQUA IDEAL FARFALLA FF PASS.TOT. 1 1/4"	PZ	30,02 €
	0098 0092 06000	092 VALVOLA SFERA ACQUA IDEAL FARFALLA FF PASS.TOT. 1"	PZ	18,54 €
	0098 0092 04000	092 VALVOLA SFERA ACQUA IDEAL FARFALLA FF PASS.TOT. 1/2"	PZ	8,28 €
	0098 0092 05000	092 VALVOLA SFERA ACQUA IDEAL FARFALLA FF PASS.TOT. 3/4"	PZ	11,92 €
	0098 0092 03000	092 VALVOLA SFERA ACQUA IDEAL FARFALLA FF PASS.TOT. 3/8"	PZ	6,62 €
	0098 0093 07000	093 VALVOLA SFERA ACQUA IDEAL FARFALLA MF PASS.TOT. 1 1/4"	PZ	33,24 €
	0098 0093 06000	093 VALVOLA SFERA ACQUA IDEAL FARFALLA MF PASS.TOT. 1"	PZ	20,04 €
	0098 0093 04000	093 VALVOLA SFERA ACQUA IDEAL FARFALLA MF PASS.TOT. 1/2"	PZ	9,06 €
	0098 0093 05000	093 VALVOLA SFERA ACQUA IDEAL FARFALLA MF PASS.TOT. 3/4"	PZ	13,08 €
	0098 0093 03000	093 VALVOLA SFERA ACQUA IDEAL FARFALLA MF PASS.TOT. 3/8"	PZ	7,54 €
	0098 0098 08000	098 VALVOLA A SFERA ACQUA IDEAL A FARFALLA C/BOCCH. MF PASS.TOT. 1 1/2"	PZ	66,84 €
	0098 0098 07000	098 VALVOLA A SFERA ACQUA IDEAL A FARFALLA C/BOCCH. MF PASS.TOT. 1 1/4"	PZ	40,44 €
	0098 0098 06000	098 VALVOLA A SFERA ACQUA IDEAL A FARFALLA C/BOCCH. MF PASS.TOT. 1"	PZ	25,74 €
	0098 0098 04000	098 VALVOLA A SFERA ACQUA IDEAL A FARFALLA C/BOCCH. MF PASS.TOT. 1/2"	PZ	11,22 €
	0098 0098 09000	098 VALVOLA A SFERA ACQUA IDEAL A FARFALLA C/BOCCH. MF PASS.TOT. 2"	PZ	103,42 €
	0098 0098 05000	098 VALVOLA A SFERA ACQUA IDEAL A FARFALLA C/BOCCH. MF PASS.TOT. 3/4"	PZ	16,70 €
	0098 0115 06000	115 VALV. SFERA ACQUA LEVA C/RUB DI SCARICO ORIENT. FF PASS. STAND. 1"	PZ	22,28 €
	0098 0115 04000	115 VALV. SFERA ACQUA LEVA C/RUB DI SCARICO ORIENT. FF PASS. STAND. 1/2"	PZ	12,44 €
	0098 0115 05000	115 VALV. SFERA ACQUA LEVA C/RUB DI SCARICO ORIENT. FF PASS. STAND. 3/4"	PZ	16,76 €
	0098 0115 09000	115 VALV. SFERA ACQUA LEVA C/RUB DI SCARICO ORIENT. FF PASS. STAND. 2"	PZ	75,12 €
	0098 0115 08000	115 VALV. SFERA ACQUA LEVA C/RUB DI SCARICO ORIENT. FF PASS. STAND. 1 1/2"	PZ	49,70 €
	0098 0115 07000	115 VALV. SFERA ACQUA LEVA C/RUB DI SCARICO ORIENT. FF PASS. STAND. 1 1/4"	PZ	37,32 €

	0098 0116 08000	116 VALVOLA A SFERA ACQUA VIENNA LEVA ACCIAIO FF PASS. STANDARD 1 1/2"	PZ	36,10 €
	0098 0116 07000	116 VALVOLA A SFERA ACQUA VIENNA LEVA ACCIAIO FF PASS. STANDARD 1 1/4"	PZ	25,92 €
	0098 0116 06000	116 VALVOLA A SFERA ACQUA VIENNA LEVA ACCIAIO FF PASS. STANDARD 1"	PZ	16,16 €
	0098 0116 04000	116 VALVOLA A SFERA ACQUA VIENNA LEVA ACCIAIO FF PASS. STANDARD 1/2"	PZ	7,36 €
	0098 0116 09000	116 VALVOLA A SFERA ACQUA VIENNA LEVA ACCIAIO FF PASS. STANDARD 2"	PZ	60,52 €
	0098 0116 05000	116 VALVOLA A SFERA ACQUA VIENNA LEVA ACCIAIO FF PASS. STANDARD 3/4"	PZ	10,90 €
	0098 0116 03000	116 VALVOLA A SFERA ACQUA VIENNA LEVA ACCIAIO FF PASS. STANDARD 3/8"	PZ	6,76 €
	0098 0116 10000	116 VALVOLA A SFERA ACQUA VIENNA LEVA ALLUMINIO FF PASS. STANDARD 2 1/2"	PZ	118,60 €
	0098 0116 11000	116 VALVOLA A SFERA ACQUA VIENNA LEVA ALLUMINIO FF PASS. STANDARD 3"	PZ	197,82 €
	0098 0116 12000	116 VALVOLA A SFERA ACQUA VIENNA LEVA ALLUMINIO FF PASS. STANDARD 4"	PZ	339,30 €
	0098 0117 08000	117 VALVOLA A SFERA ACQUA VIENNA LEVA ACCIAIO MF PASS. STANDARD 1 1/2"	PZ	39,76 €
	0098 0117 07000	117 VALVOLA A SFERA ACQUA VIENNA LEVA ACCIAIO MF PASS. STANDARD 1 1/4"	PZ	28,72 €
	0098 0117 06000	117 VALVOLA A SFERA ACQUA VIENNA LEVA ACCIAIO MF PASS. STANDARD 1"	PZ	17,98 €
	0098 0117 04000	117 VALVOLA A SFERA ACQUA VIENNA LEVA ACCIAIO MF PASS. STANDARD 1/2"	PZ	8,36 €
	0098 0117 09000	117 VALVOLA A SFERA ACQUA VIENNA LEVA ACCIAIO MF PASS. STANDARD 2"	PZ	66,04 €
	0098 0117 05000	117 VALVOLA A SFERA ACQUA VIENNA LEVA ACCIAIO MF PASS. STANDARD 3/4"	PZ	12,04 €
	0098 0117 03000	117 VALVOLA A SFERA ACQUA VIENNA LEVA ACCIAIO MF PASS. STANDARD 3/8"	PZ	7,62 €
	0098 0118 06000	118 VALVOLA A SFERA ACQUA VIENNA A FARFALLA FF PASS. STANDARD 1"	PZ	15,88 €
	0098 0118 04000	118 VALVOLA A SFERA ACQUA VIENNA A FARFALLA FF PASS. STANDARD 1/2"	PZ	7,28 €
	0098 0118 05000	118 VALVOLA A SFERA ACQUA VIENNA A FARFALLA FF PASS. STANDARD 3/4"	PZ	10,52 €
	0098 0118 03000	118 VALVOLA A SFERA ACQUA VIENNA A FARFALLA FF PASS. STANDARD 3/8"	PZ	6,62 €
	0098 0119 06000	119 VALVOLA A SFERA ACQUA VIENNA A FARFALLA MF PASS. STANDARD 1"	PZ	17,70 €
	0098 0119 04000	119 VALVOLA A SFERA ACQUA VIENNA A FARFALLA MF PASS. STANDARD 1/2"	PZ	8,28 €
	0098 0119 05000	119 VALVOLA A SFERA ACQUA VIENNA A FARFALLA MF PASS. STANDARD 3/4"	PZ	11,68 €
	0098 0119 03000	119 VALVOLA A SFERA ACQUA VIENNA A FARFALLA MF PASS. STANDARD 3/8"	PZ	7,54 €

	0098 0125 04000	125 VALVOLA A SFERA MINI ACQUA FF 1/2	PZ	7,38 €
RITEGNO				
	0080 0300 04000	CIM 30VA VALV. RITEGNO SPRINT PER VAPORE 4 bar - 150° 1/2	PZ	17,44 €
	0080 0300 05000	CIM 30VA VALV. RITEGNO SPRINT PER VAPORE 4 bar - 150° 3/4	PZ	24,24 €
	0080 0300 30000	CIM 30 VALV. RITEGNO SPRINT A MOLLA 3/8	PZ	11,42 €
	0080 0300 40000	CIM 30 VALV. RITEGNO SPRINT A MOLLA 1/2	PZ	11,42 €
	0080 0300 50000	CIM 30 VALV. RITEGNO SPRINT A MOLLA 3/4	PZ	16,22 €
	0080 0300 60000	CIM 30 VALV. RITEGNO SPRINT A MOLLA 1"	PZ	24,36 €
	0080 0300 70000	CIM 30 VALV. RITEGNO SPRINT A MOLLA 1 1/4	PZ	34,62 €
	0080 0300 80000	CIM 30 VALV. RITEGNO SPRINT A MOLLA 1 1/2	PZ	51,78 €
	0080 0300 90000	CIM 30 VALV. RITEGNO SPRINT A MOLLA 2"	PZ	70,00 €
	0080 0301 00000	CIM 30 VALV. RITEGNO SPRINT A MOLLA 2 1/2	PZ	147,60 €
	0080 0301 10000	CIM 30 VALV. RITEGNO SPRINT A MOLLA 3"	PZ	201,20 €
	0080 0301 30000	CIM 30 VALV. RITEGNO SPRINT A MOLLA 4"	PZ	346,52 €
	0080 0800 40000	CIM 80A VALV. RITEGNO CLAPET 1/2 SEDE GOMMA	PZ	17,84 €
	0080 0800 50000	CIM 80A VALV. RITEGNO CLAPET 3/4 SEDE GOMMA	PZ	25,84 €
	0080 0800 60000	CIM 80A VALV. RITEGNO CLAPET 1" SEDE GOMMA	PZ	35,92 €
	0080 0800 70000	CIM 80A VALV. RITEGNO CLAPET 1 1/4 SEDE GOMMA	PZ	49,30 €
	0080 0800 80000	CIM 80A VALV. RITEGNO CLAPET 1 1/2 SEDE GOMMA	PZ	68,74 €
	0080 0800 90000	CIM 80A VALV. RITEGNO CLAPET 2" SEDE GOMMA	PZ	88,08 €
	0080 0801 00000	CIM 80A VALV. RITEGNO CLAPET 2 1/2 SEDE GOMMA	PZ	153,18 €
	0080 0801 10000	CIM 80A VALV. RITEGNO CLAPET 3" SEDE GOMMA	PZ	195,24 €
	0080 0801 30000	CIM 80A VALV. RITEGNO CLAPET 4" SEDE GOMMA	PZ	344,46 €
	0098 0100 08000	100 VALVOLA DI RITEGNO EUROPA TENUTA IN ACCIAIO INOX 1 1/2"	PZ	42,78 €
	0098 0100 07000	100 VALVOLA DI RITEGNO EUROPA TENUTA IN ACCIAIO INOX 1 1/4"	PZ	31,54 €
	0098 0100 06000	100 VALVOLA DI RITEGNO EUROPA TENUTA IN ACCIAIO INOX 1"	PZ	20,10 €
	0098 0100 04000	100 VALVOLA DI RITEGNO EUROPA TENUTA IN ACCIAIO INOX 1/2"	PZ	10,92 €
	0098 0100 10000	100 VALVOLA DI RITEGNO EUROPA TENUTA IN ACCIAIO INOX 2 1/2"	PZ	151,06 €
	0098 0100 09000	100 VALVOLA DI RITEGNO EUROPA TENUTA IN ACCIAIO INOX 2"	PZ	65,30 €
	0098 0100 11000	100 VALVOLA DI RITEGNO EUROPA TENUTA IN ACCIAIO INOX 3"	PZ	224,10 €
	0098 0100 05000	100 VALVOLA DI RITEGNO EUROPA TENUTA IN ACCIAIO INOX 3/4"	PZ	14,68 €
	0098 0100 03000	100 VALVOLA DI RITEGNO EUROPA TENUTA IN ACCIAIO INOX 3/8"	PZ	10,60 €
	0098 0100 12000	100 VALVOLA DI RITEGNO EUROPA TENUTA IN ACCIAIO INOX 4"	PZ	375,18 €

	0098 0103 08000	103 VALVOLA DI RITEGNO YORK TENUTA NBR 1 1/2"	PZ	29,04 €
	0098 0103 07000	103 VALVOLA DI RITEGNO YORK TENUTA NBR 1 1/4"	PZ	19,64 €
	0098 0103 06000	103 VALVOLA DI RITEGNO YORK TENUTA NBR 1"	PZ	13,20 €
	0098 0103 04000	103 VALVOLA DI RITEGNO YORK TENUTA NBR 1/2"	PZ	7,64 €
	0098 0103 10000	103 VALVOLA DI RITEGNO YORK TENUTA NBR 2 1/2"	PZ	77,18 €
	0098 0103 09000	103 VALVOLA DI RITEGNO YORK TENUTA NBR 2"	PZ	40,56 €
	0098 0103 11000	103 VALVOLA DI RITEGNO YORK TENUTA NBR 3"	PZ	108,78 €
	0098 0103 05000	103 VALVOLA DI RITEGNO YORK TENUTA NBR 3/4"	PZ	10,28 €
	0098 0103 03000	103 VALVOLA DI RITEGNO YORK TENUTA NBR 3/8"	PZ	7,48 €
	0098 0103 12000	103 VALVOLA DI RITEGNO YORK TENUTA NBR 4"	PZ	181,16 €
VALVOLA INCLINATA				
	0080 0610 40000	CIM 61/O VALVOLA INCLINATA 1/2 C/RITEGNO	PZ	265,58 €
	0080 0610 50000	CIM 61/O VALVOLA INCLINATA 3/4 C/RITEGNO	PZ	50,92 €
	0080 0610 60000	CIM 61/O VALVOLA INCLINATA 1" C/RITEGNO	PZ	66,46 €
	0080 0610 70000	CIM 61/O VALVOLA INCLINATA 1 1/4 C/RITEGNO	PZ	66,46 €
	0080 0610 80000	CIM 61/O VALVOLA INCLINATA 1 1/2 C/RITEGNO	PZ	100,62 €
	0080 0610 90000	CIM 61/O VALVOLA INCLINATA 2" C/RITEGNO	PZ	236,40 €
RACCOGLITORE DI IMPURITA'				
	0080 0740 04000	CIM 74AOT FILTRO INCLINATO IN OTTONE 1/2	PZ	10,80 €
	0080 0740 05000	CIM 74AOT FILTRO INCLINATO IN OTTONE 3/4	PZ	15,76 €
	0080 0740 06000	CIM 74AOT FILTRO INCLINATO IN OTTONE 1"	PZ	23,52 €
	0080 0740 07000	CIM 74AOT FILTRO INCLINATO IN OTTONE 1 1/4	PZ	36,24 €
	0080 0740 08000	CIM 74AOT FILTRO INCLINATO IN OTTONE 1 1/2	PZ	47,00 €
	0080 0740 09000	CIM 74AOT FILTRO INCLINATO IN OTTONE 2"	PZ	88,24 €
	0080 0740 30000	CIM 74ACRNL FILTRO INCLINATO IN BRONZO 3/8	PZ	15,76 €
	0080 0741 00000	CIM 74ACRNL FILTRO INCLINATO IN BRONZO 2 1/2	PZ	219,22 €
	0080 0741 10000	CIM 74ACRNL FILTRO INCLINATO IN BRONZO 3"	PZ	332,68 €
	0080 0741 30000	CIM 74ACRNL FILTRO INCLINATO IN BRONZO 4"	PZ	623,88 €
 <small>1/4" - 2": 500µm 2 1/2" - 4": 800µm</small>	0098 0192 08000	192 FILTRO A Y IN OTTONE 1 1/2"	PZ	35,90 €
	0098 0192 07000	192 FILTRO A Y IN OTTONE 1 1/4"	PZ	27,06 €
	0098 0192 06000	192 FILTRO A Y IN OTTONE 1"	PZ	17,70 €
	0098 0192 10000	192 FILTRO A Y IN OTTONE 2 1/2"	PZ	114,90 €
	0098 0192 09000	192 FILTRO A Y IN OTTONE 2"	PZ	61,12 €
	0098 0192 11000	192 FILTRO A Y IN OTTONE 3"	PZ	164,26 €
	0098 0192 12000	192 FILTRO A Y IN OTTONE 4"	PZ	318,96 €

SARACINESCA				
	0080 0500 30000	CIM 70B SARACINESCA STANDARD 3/8	PZ	14,00 €
	0080 0500 40000	CIM 50 SARACINESCA COMPACT PN16 1/2	PZ	13,96 €
	0080 0500 50000	CIM 50 SARACINESCA COMPACT PN16 3/4	PZ	16,02 €
	0080 0500 60000	CIM 50 SARACINESCA COMPACT PN16 1"	PZ	21,30 €
	0080 0500 70000	CIM 50 SARACINESCA COMPACT PN16 1 1/4	PZ	28,08 €
	0080 0500 80000	CIM 50 SARACINESCA COMPACT PN16 1 1/2	PZ	37,92 €
	0080 0500 90000	CIM 50 SARACINESCA COMPACT PN16 2"	PZ	57,50 €
	0080 0501 00000	CIM 50 SARACINESCA COMPACT PN16 2 1/2	PZ	107,02 €
	0080 0501 10000	CIM 50 SARACINESCA COMPACT PN16 3"	PZ	154,84 €
	0080 0501 30000	CIM 50 SARACINESCA COMPACT PN16 4"	PZ	265,58 €
RUBINETTI				
	0080 0341 04000	CIM 34 RUBISTAR ANTIGHIACCIO EROGAZ. A SFERA C/PORTAGOMMA 1/2	PZ	17,98 €
	0080 0990 60000	CIM 99 RUB. IDRANTE A SFERA 1x 1 1/4	PZ	42,74 €
	0080 5000 40000	CIM GARDEN BOX 1/2x3/4 POZZETTO C/IDRANTE	PZ	106,80 €
	0080 5000 50000	CIM GARDEN BOX 3/4x1 POZZETTO C/IDRANTE	PZ	118,88 €
	0080 6210 40000	CIM FILTRASFERA 1/2 C/VALV. RITEGNO E FILTRO	PZ	41,28 €
	0080 6210 50000	CIM FILTRASFERA 3/4 C/VALV. RITEGNO E FILTRO	PZ	57,12 €
	0080 6210 60000	CIM FILTRASFERA 1" C/VALV. RITEGNO E FILTRO	PZ	76,52 €
	0098 0133 06000	133 RUBINETTO ACQUA PORTAGOMMA MANIGLIA LEVA ACCIAIO1"	PZ	27,00 €
	0098 0133 04000	133 RUBINETTO ACQUA PORTAGOMMA MANIGLIA LEVA ACCIAIO1/2"	PZ	12,66 €
	0098 0133 05000	133 RUBINETTO ACQUA PORTAGOMMA MANIGLIA LEVA ACCIAIO3/4"	PZ	18,42 €

GAS				
	0080 0120 20000	CIM 12G VALV.SFERA GAS FF 1/4 LEVA	PZ	11,04 €
	0080 0120 30000	CIM 12G VALV.SFERA GAS FF 3/8 LEVA	PZ	11,04 €
	0080 0121 00000	CIM 12G VALV.SFERA GAS FF 2 1/2 LEVA	PZ	248,84 €
	0080 0121 10000	CIM 12G VALV.SFERA GAS FF 3" LEVA	PZ	375,52 €
	0080 0121 30000	CIM 12G VALV.SFERA GAS FF 4" LEVA	PZ	582,04 €
	0080 0160 40000	CIM 16G VALV. SFERA GAS FF 1/2 LEVA	PZ	10,50 €
	0080 0160 50000	CIM 16G VALV. SFERA GAS FF 3/4 LEVA	PZ	15,36 €
	0080 0160 60000	CIM 16G VALV. SFERA GAS FF 1" LEVA	PZ	23,04 €
	0080 0160 70000	CIM 16G VALV. SFERA GAS FF 1 1/4 LEVA	PZ	34,82 €
	0080 0160 80000	CIM 16G VALV. SFERA GAS FF 1 1/2 LEVA	PZ	57,10 €
	0080 0160 90000	CIM 16G VALV. SFERA GAS FF 2" LEVA	PZ	83,46 €
	0080 3011 60400	CIM 301/16G VALV.SFERA GAS MF 1/2 FARFALLA	PZ	10,50 €
	0080 3011 60500	CIM 301/16G VALV.SFERA GAS MF 3/4 FARFALLA	PZ	15,36 €
	0080 3011 60600	CIM 301/16G VALV.SFERA GAS MF 1" FARFALLA	PZ	23,04 €
	0080 3011 60700	CIM 301/16G VALV.SFERA GAS MF 1 1/4 FARFALLA	PZ	34,82 €
	0080 3011 60800	CIM 301/16G VALV.SFERA GAS MF 1 1/2 FARFALLA	PZ	57,10 €
	0080 3011 60900	CIM 301/16G VALV.SFERA GAS MF 2" FARFALLA	PZ	83,46 €
	0080 3160 40000	CIM 316/G VALV.SFERA GAS FF 1/2 FARFALLA	PZ	10,50 €
	0080 3160 50000	CIM 316/G VALV.SFERA GAS FF 3/4 FARFALLA	PZ	15,36 €
 	0098 0068 06000	068 VALVOLA SFERA x GAS LONDON FARFALLA FF PASS. TOT. 1"	PZ	23,62 €
	0098 0068 04000	068 VALVOLA SFERA x GAS LONDON FARFALLA FF PASS. TOT. 1/2"	PZ	11,44 €
	0098 0068 05000	068 VALVOLA SFERA x GAS LONDON FARFALLA FF PASS. TOT. 3/4"	PZ	15,6
	0098 0069 06000	069 VALVOLA SFERA x GAS LONDON FARFALLA MF PASS. TOT. 1"	PZ	24,84
	0098 0069 04000	069 VALVOLA SFERA x GAS LONDON FARFALLA MF PASS. TOT. 1/2"	PZ	12,1
	0098 0069 05000	069 VALVOLA SFERA x GAS LONDON FARFALLA MF PASS. TOT. 3/4"	PZ	16,34

	0098 0266 08000	266 VALVOLA SFERA x GAS LONDON LEVA FF PASS. TOT. 1 1/2"	PZ	63,16
	0098 0266 07000	266 VALVOLA SFERA x GAS LONDON LEVA FF PASS. TOT. 1 1/4"	PZ	40,40 €
	0098 0266 06000	266 VALVOLA SFERA x GAS LONDON LEVA FF PASS. TOT. 1"	PZ	24,48 €
	0098 0266 04000	266 VALVOLA SFERA x GAS LONDON LEVA FF PASS. TOT. 1/2"	PZ	12,04 €
	0098 0266 09000	266 VALVOLA SFERA x GAS LONDON LEVA FF PASS. TOT. 2"	PZ	88,54 €
	0098 0266 05000	266 VALVOLA SFERA x GAS LONDON LEVA FF PASS. TOT. 3/4"	PZ	16,36 €
	0098 0267 08000	267 VALVOLA SFERA x GAS LONDON LEVA MF PASS. TOT. 1 1/2"	PZ	88,54 €
	0098 0267 07000	267 VALVOLA SFERA x GAS LONDON LEVA MF PASS. TOT. 1 1/4"	PZ	88,54 €
	0098 0267 06000	267 VALVOLA SFERA x GAS LONDON LEVA MF PASS. TOT. 1"	PZ	88,54 €
	0098 0267 04000	267 VALVOLA SFERA x GAS LONDON LEVA MF PASS. TOT. 1/2"	PZ	88,54 €
	0098 0267 09000	267 VALVOLA SFERA x GAS LONDON LEVA MF PASS. TOT. 2"	PZ	88,54 €
	0098 0267 05000	267 VALVOLA SFERA x GAS LONDON LEVA MF PASS. TOT. 3/4"	PZ	88,54 €
	0080 1741 30000	CIM RACC.PORTAGOMMA GAS CROM. MASCHIO 1/2X13	PZ	9,70 €
	0080 1761 30000	CIM RACC.PORTAGOMMA GAS CROM.FEMMINA 1/2X13	PZ	8,88 €



Siamo a tua
disposizione per
ulteriori
informazioni

Informazioni tecniche



VALVOLA A SFERA ACQUA - PASSAGGIO INTEGRALE

Utilizzato nei più svariati settori dell'impiantistica: impianti di riscaldamento, condizionamento, idrici, igienico-sanitari, aria compressa, reti di distribuzione oli, benzine, vapore saturo e in generale con ogni fluido non corrosivo.

Realizzato in ottemperanza ai requisiti gestionali della norma EN ISO 9001.

Collaudato al 100% secondo la normativa EN 12266-1.

Prodotto in lega di ottone conforme alla norma EN 12165-CW617N-DW.

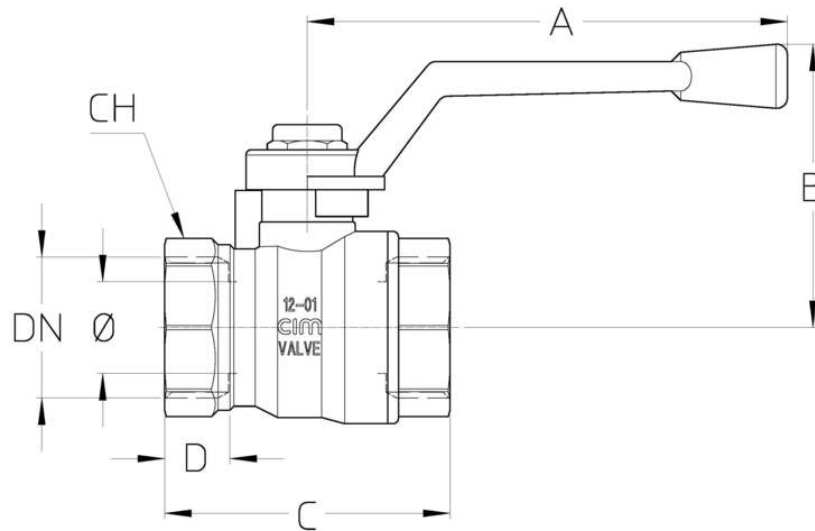
Pressioni e temperature di esercizio

limite da 100 a 20 bar a temperature da -20°C a + 150°C

Caratteristiche tecniche

- **Sfere:** passaggio totale tipo cilindrico per evitare perdite di carico e turbolenze.
- **Asta:** sostituibile e con tenuta conica sul cilindretto in PTFE. Guarnizione in PTFE tra piano asta e piano corpo con funzione anti-scoppio.
- **Premistoppa:** in ottone regolabile e con la stessa superficie di spinta del cilindretto per un perfetto appoggio.
- **Bloccaggio maniglia in alluminio:** previo sfilamento e rotazione di 180° della maniglia in alluminio sue del tipo a leva che a farfalla, è possibile avere il bloccaggio della valvola nelle posizioni "aperto/chiuso".
- **Angolo di tenuta:** le dimensioni dei seggi di tenuta e il diametro della sfera sono tali da permettere un angolo di tenuta $\geq 9^\circ$
- **Sigillante per filettature:** adesivo anaerobico a norma EN 751-1
- **Filettature:** Femmina cilindrica a norma ISO228
Femmina NPT a norma ANSI B1.20.1 su richiesta
- **Prova:** il 100% delle valvole è testato sia in posizione aperta che chiusa, con prova pneumatica a controllo elettronico, secondo la norma EN 12266-1. Le valvole sono conformi alla direttiva PED 97/23CE.





RED6 FF- MANIGLIA A LEVA IN ALLUMINIO

Dimensioni

DN	1/2"	3/4"	1"	1"1/4	1"1/2	2"
Ø mm	14	19	24	29	37	47
Grms.	145	235	350	475	835	1260
A	90	90	110	110	150	150
B	49	53	61	66	80	86
C	47	53,5	66	74	88	102
D	12	12	15	16	18	19
CH	25	31	37	47	54	66

Dati Tecnici

DN	1/2"	3/4"	1"	1"1/4	1"1/2	2"
Ø mm	14	19	24	29	37	47
KV	15	37	63	108	179	256
CM	1	1,5	2,5	3	8	11
CS	2,5	5	6	10	18	20
MT	24	24	26	26	88	88

RED6/1 MF - MANIGLIA A FARFALLA IN ALLUMINIO

Dimensioni

DN	1/2"	3/4"	1"
Ø mm	14	19	24
Grms.	120	250	380
A	90	90	110
B	49	53	61
C	57	62	73
D	12	12	15
D1	12	12	15
CH	25	31	37
CH1	22	27	34

Dati Tecnici

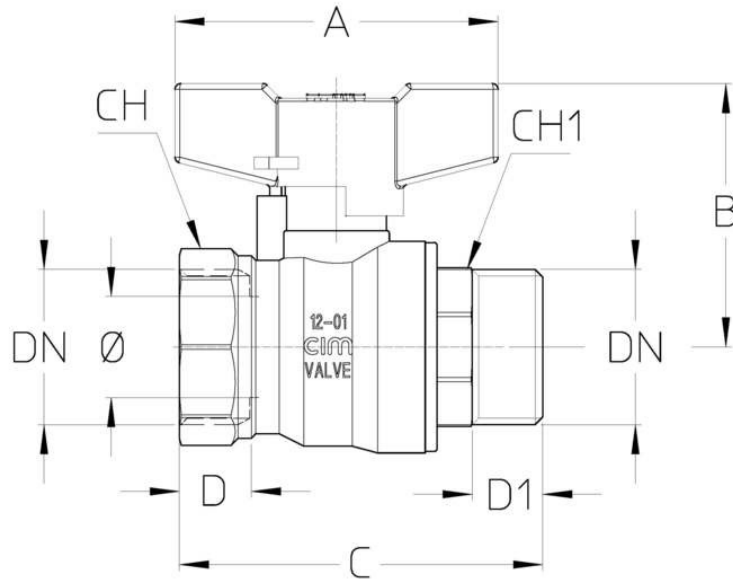
DN	1/2"	3/4"	1"
Ø mm	14	19	24
KV	15	37	63
CM	1	1,5	2,5
CS	2,5	5	6
MT	24	24	26

KV = Portata in m³/h alla perdita di pressione di 1 bar.

CM = Coppia di manovra in Nm.

CS = Coppia di spunto in Nm.

MT = Momento torcente di rottura dell'asta in Nm.



RED6/1 MF- MANIGLIA A FARFALLA IN ALLUMINIO

Dimensioni

DN	1/2"	3/4"	1"
Ø mm	14	19	24
Grms.	145	235	350
A	55	55	75
B	39	43,5	48
C	47	53,5	66
D	12	12	15
CH	25	31	37

Dati Tecnici

KV CM CS MT			
DN	1/2"	3/4"	1"
Ø mm	14	19	24
KV	15	37	63
CM	1	1,5	2,5
CS	2,5	5	6
MT	24	24	26

RED6/1 FF - MANIGLIA A FARFALLA IN ALLUMINIO

Dimensioni

DN	1/2"	3/4"	1"
Ø mm	14	19	24
Grms.	145	235	350
A	55	55	75
B	39	43,5	48
C	47	53,5	66
D	12	12	15
CH	25	31	37

Dati Tecnici

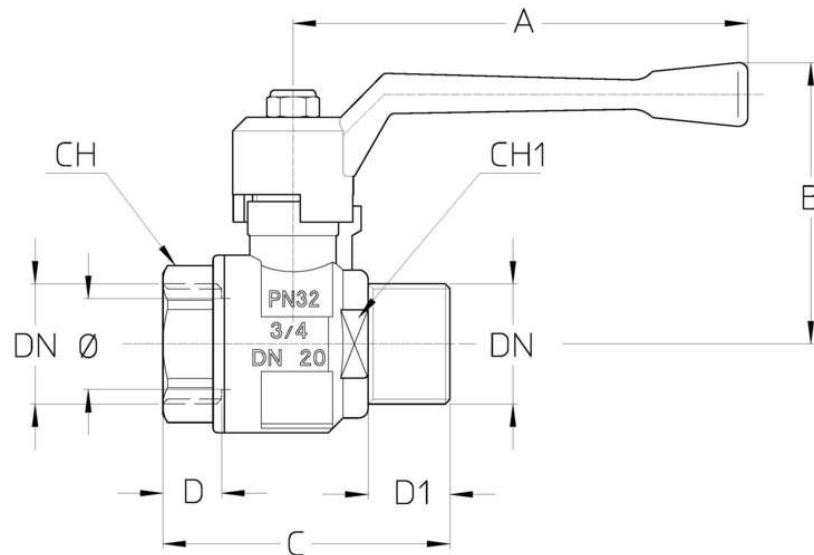
KV CM CS MT			
DN	1/2"	3/4"	1"
Ø mm	14	19	24
KV	15	37	63
CM	1	1,5	2,5
CS	2,5	5	6
MT	24	24	26

KV = Portata in m³/h alla perdita di pressione di 1 bar.

CM = Coppia di manovra in Nm.

CS = Coppia di spunto in Nm.

MT = Momento torcente di rottura dell'asta in Nm.



CIM 14 - MANIGLIA A LEVA IN ALLUMINIO

Dimensioni

DN	1/4"	3/8"	1/2"	3/4"	1"	1"1/4	1"1/2	2"	2"1/2	3"	4"
Ø mm	10	10	15	20	25	32	40	50	60	72	94
Grms.	115	120	200	320	480	785	1165	1660	3100	4250	7100
A	65	65	80	100	100	120	150	150	240	240	240
B	33	33	57	62	66	79	100	107	137,5	146,5	161,5
C	45	47	52	57	68	81	95,5	112	133	150	177
D	11,5	12,5	12,5	12,5	14	17,5	18	20	23	25	29
CH	18	20	25	31	38	47	54	66	82	96	123

Dati Tecnici

DN	1/4"	3/8"	1/2"	3/4"	1"	1"1/4	1"1/2	2"	2"1/2	3"	4"
Ø mm	10	10	15	20	25	32	40	50	60	72	94
KV	8	10	17	41	68	123	198	290	460	748	1225
CM	1	1	3	5	6	7	10	13	15	19	29
CS	2	2	6	10	12	14	20	26	30	38	58
MT	10	10	10	24	24	45	90	90	280	280	550

CIM 201/14 - MANIGLIA A LEVA IN ALLUMINIO

Dimensioni

DN	1"1/4'	1"1/2	2"
Ø mm	32	40	50
Grms.	800	1150	1740
A	120	150	150
B	79	100	107
C	86	100	118
D	17,5	18	20
D1	22	23	26
CH	47	54	66
CH1	47	55	69

Dati Tecnici

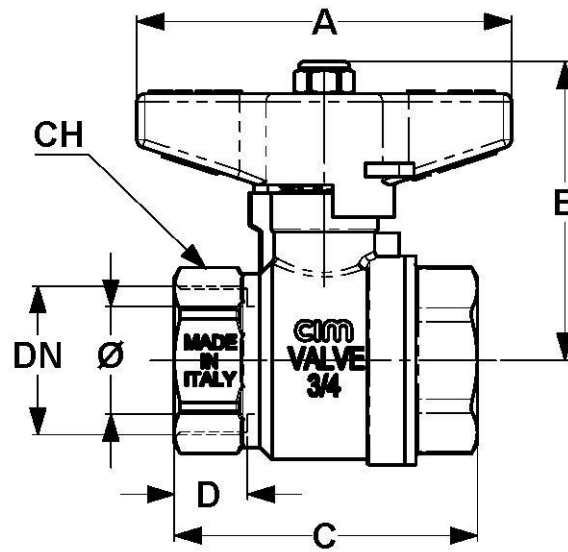
DN	1"1/4'	1"1/2	2"
Ø mm	32	40	50
KV	123	198	290
CM	7	10	13
CS	14	20	26
MT	45	90	90

KV = Portata in m³/h alla perdita di pressione di 1 bar.

CM = Coppia di manovra in Nm.

CS = Coppia di spunto in Nm.

MT = Momento torcente di rottura dell'asta in Nm.



CIM 301/14 MF - MANIGLIA A FARFALLA IN ALLUMINIO

Dimensioni

DN	3/8"	1/2"	3/4"	1"
Ø mm	10	15	20	25
Grms.	110	205	330	490
A	43	50	70	70
B	36	52	56	60
C	47	56	63	73
D	12,5	12,5	12,5	14
D1	12,5	15,5	18	18,5
CH	20	25	31	38
CH1	20	24	32	40

Dati Tecnici

DN	3/8"	1/2"	3/4"	1"
Ø mm	10	15	20	25
KV	10	17	41	68
CM	1	3	5	6
CS	2	6	10	12
MT	10	10	24	24

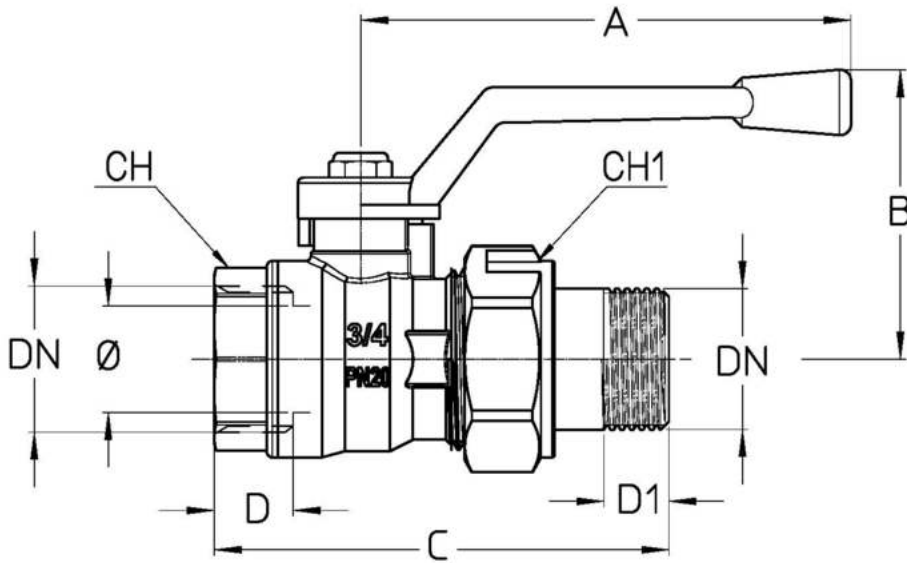
CIM 314 FF - MANIGLIA A FARFALLA IN ALLUMINIO

Dimensioni

DN	3/8"
Ø mm	10
Grms.	120
A	43
B	36
C	47
D	12,5
CH	20

Dati Tecnici

DN	3/8"
Ø mm	10
KV	10
CS	2
CM	1
MT	10



CIM 246/RED6 - MANIGLIA A LEVA IN ALLUMINIO

Dimensioni

DN	1"x1"
Ø mm	24
Grms.	535
A	110
B	61
C	100,5
D	15
D1	14
CH	37
CH1	47

Dati Tecnici

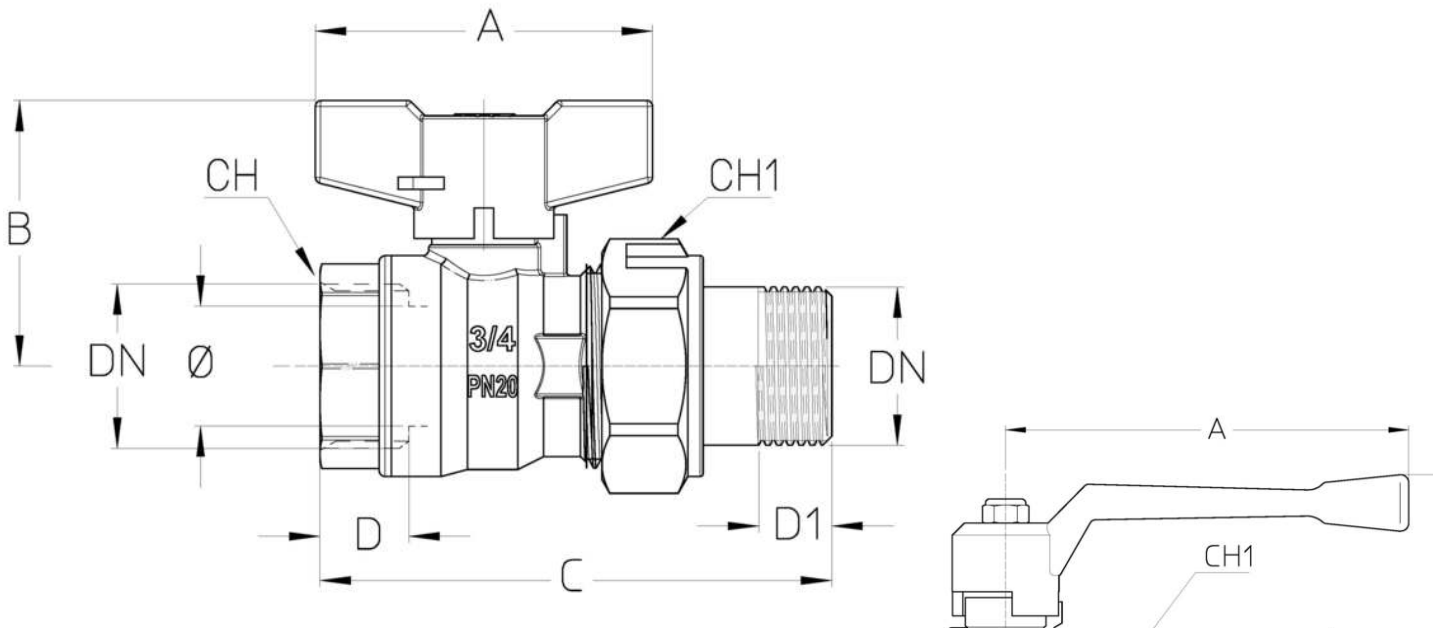
DN	1"
Ø mm	24
KV	63
CM	3
CS	6
MT	26

KV = Portata in m³/h alla perdita di pressione di 1 bar.

CM = Coppia di manovra in Nm.

CS = Coppia di spunto in Nm.

MT = Momento torcente di rottura dell'asta in Nm.



CIM 346/RED6 - MANIGLIA A FARFALLA IN ALLUMINIO

Dimensioni

DN	1/2"x1/2"	3/4"x3/4"	1"x1"
Ø mm	14	19	24
Grms.	205	340	535
A	55	55	75
B	39	43	48
C	74	83,5	100,5
D	12	12	15
D1	10	12	14
CH	25	31	37
CH1	30	37	47

Dati Tecnici

DN	1/2"	3/4"	1"
Ø mm	14	19	24
KV	15	37	63
CM	1	1,5	3
CS	2,5	5	6
MT	24	24	26

CIM 346/RED6 - MANIGLIA A LEVA IN ALLUMINIO

Dimensioni

DN	1"1/4x1"1/4
Ø mm	32
Grms.	980
A	120
B	79
C	117
D	17,5
D1	16,5
CH	47
CH1	52

Dati Tecnici

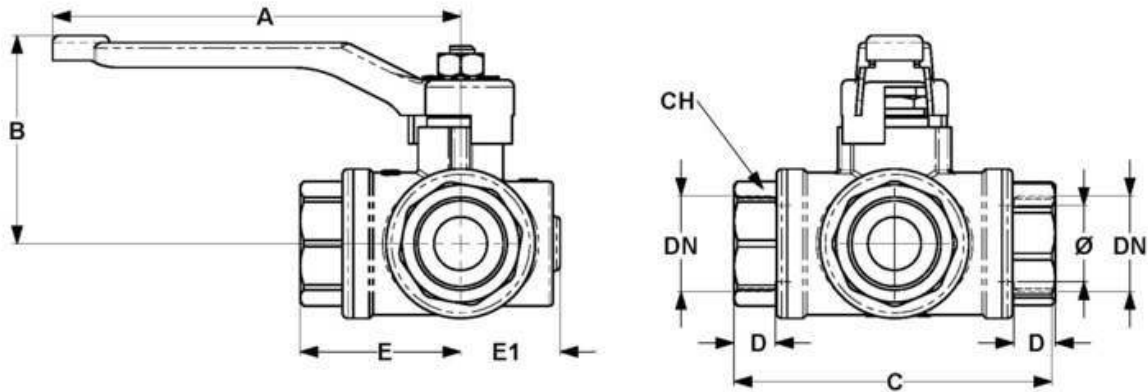
DN	1"1/4x1"1/4
Ø mm	32
KV	123
CM	7
CS	14
MT	45

KV = Portata in m³/h alla perdita di pressione di 1 bar.

CM = Coppia di manovra in Nm.

CS = Coppia di spunto in Nm.

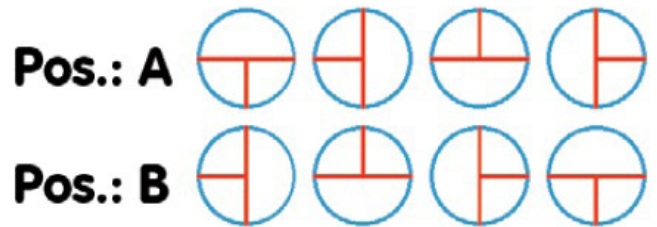
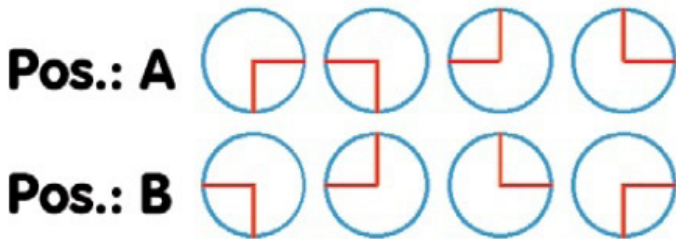
MT = Momento torcente di rottura dell'asta in Nm.



CIM 21L e CIM 21T - MANIGLIA A LEVA IN ALLUMINIO

Dimensioni

DN	1"	1"1/4	1"1/2	2"
Ø mm	20	25	32	40
Grms.	1470	2040	3730	5750
A	150	150	240	240
B	64	76,5	93,5	103,5
C	106	120	142	165
D	20	23,5	28,5	32
E	53	61	71	82
E1	33	35	43,5	48
CH	40	50	55	69



Dati Tecnici

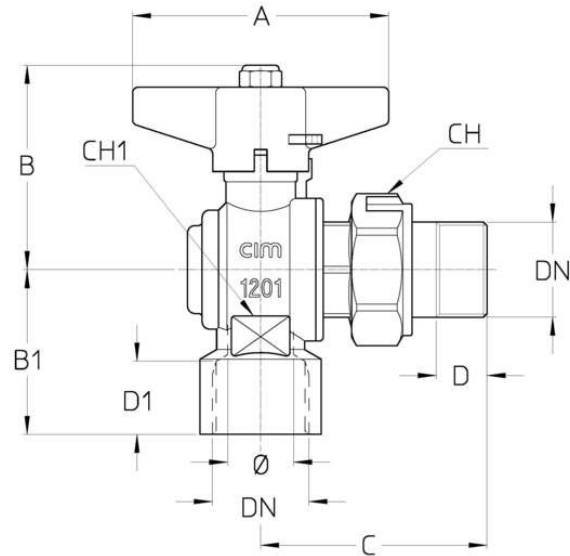
DN	1"	1"1/4	1"1/2	2"
Ø mm	20	25	32	40
KV	10,76	17,26	24,97	45,09
CM	4	5	8	10
CS	10	12	17	22
MT	45	45	93	93

KV = Portata in m³/h alla perdita di pressione di 1 bar.

CM = Coppia di manovra in Nm.

CS = Coppia di spunto in Nm.

MT = Momento torcente di rottura dell'asta in Nm.



CIM 238 - A SQUADRA MANIGLIA A FARFALLA IN ALLUMINIO

Dimensioni

DN	3/4"x3/4"	1"x1"
Ø mm	20	25
Grms.	490	670
A	70	70
B	56	60
B1	45	50,5
C	61	70
D	12	14
D1	20	21
CH	37	47
CH1	27	38

Dati Tecnici

DN	3/4"x3/4"	1"x1"
Ø mm	20	25
KV	13	19
CM	5	6
CS	10	12
MT	24	24

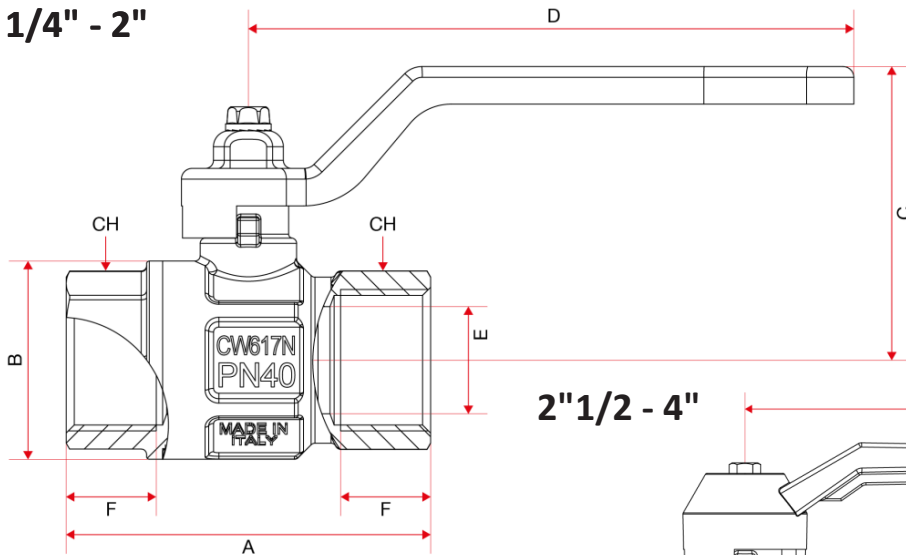
KV = Portata in m³/h alla perdita di pressione di 1 bar.

CM = Coppia di manovra in Nm.

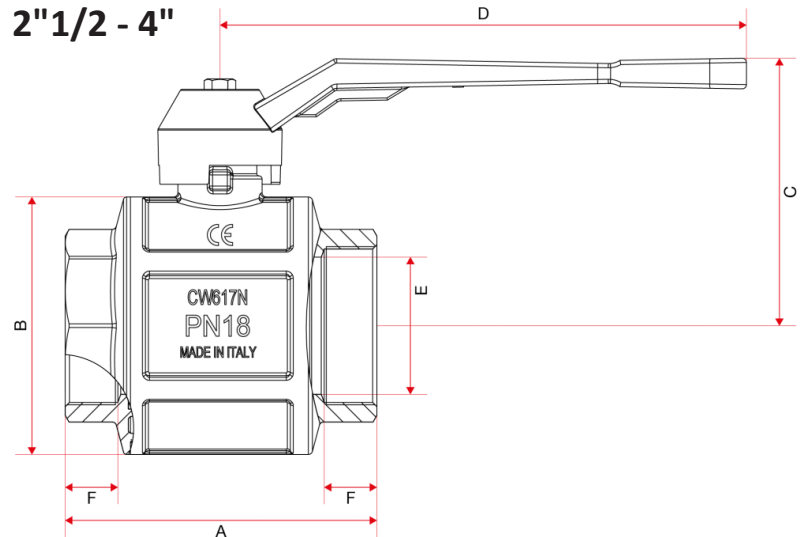
CS = Coppia di spunto in Nm.

MT = Momento torcente di rottura dell'asta in Nm.

1/4" - 2"



2"1/2 - 4"

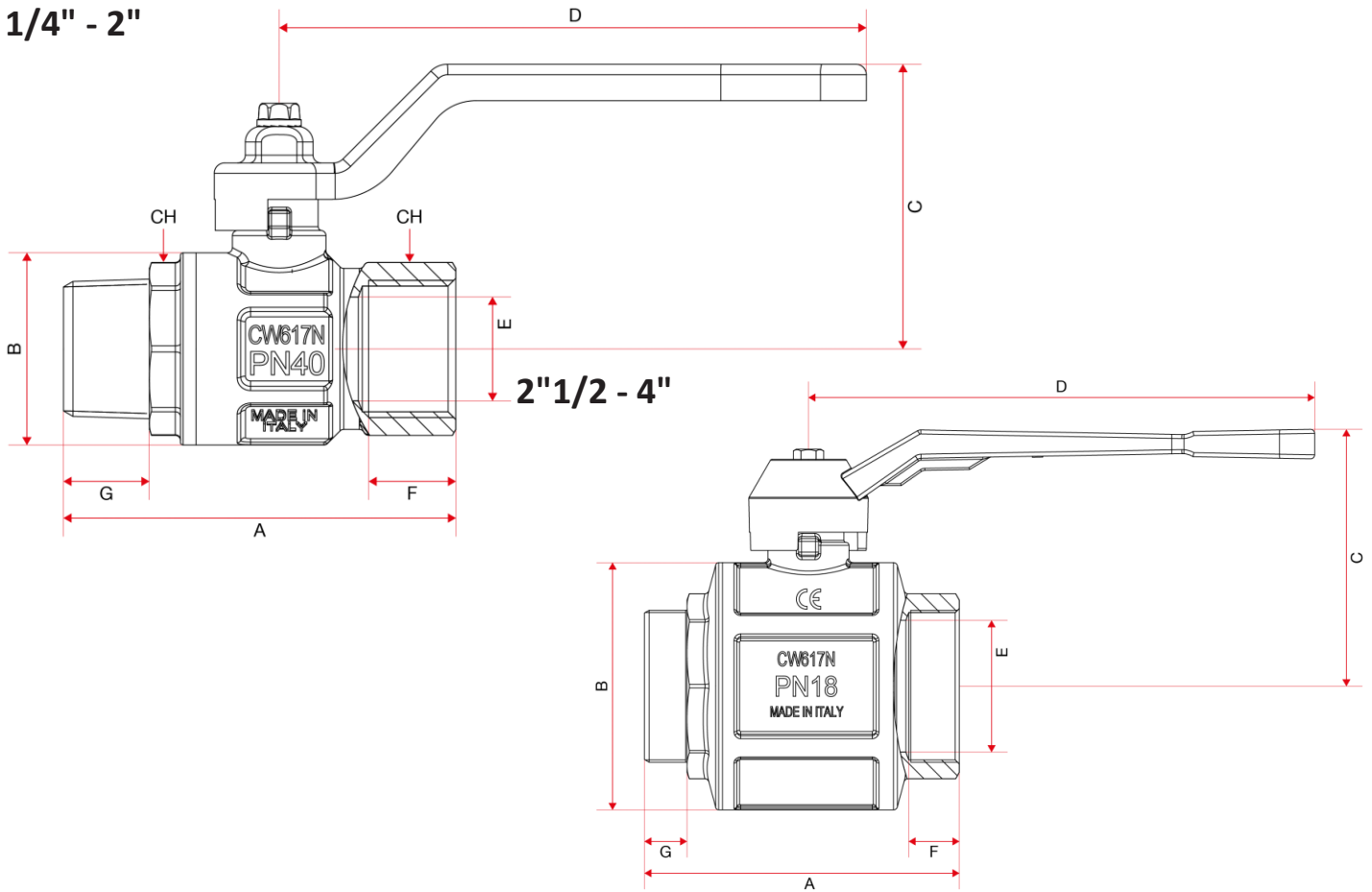


076

Dimensioni

	1/4"	3/8"	1/2"	3/4"	1"	1"1/4"	1"1/2"	2"	2"1/2"	3"	4"
DN	8	10	15	20	25	32	40	50	65	80	100
A	49,5	52,4	61	68	85	99,5	109	130	148	168	204
B	23,5	24	30,5	37	45,5	58	71	85	122	142	180
C	37,3	37,3	48,8	54,8	56,8	75	90,3	97,3	126,75	135,75	153,75
D	80	80	88,5	113	113	138	157,8	157,8	250	250	250
E	10	10	15	20	25	32	40	50	65	80	100
F	11	11,4	15	16,3	19,1	21,4	21,4	25,7	25	27,5	30
CH	18	21	25	31	38	47	54	66			
Kg/cm² bar	50	50	50	40	40	30	30	25	18	16	14
LBS - psi	725	725	725	580	580	435	435	362,5	261	232	203

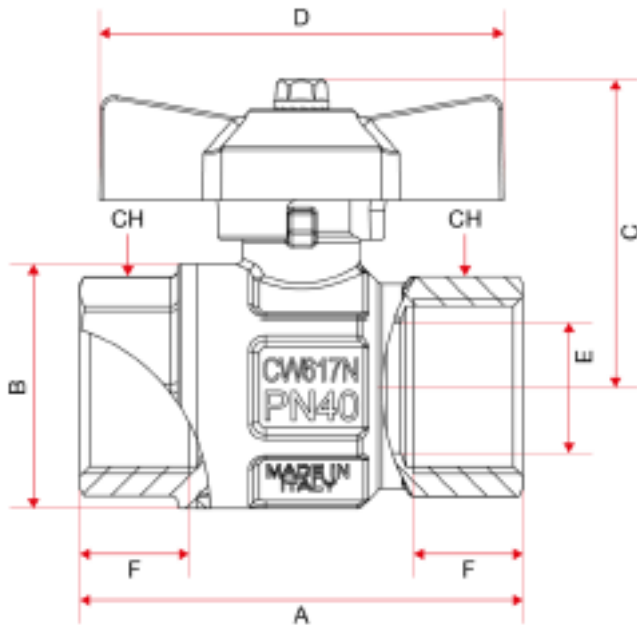
1/4" - 2"



077

Dimensioni

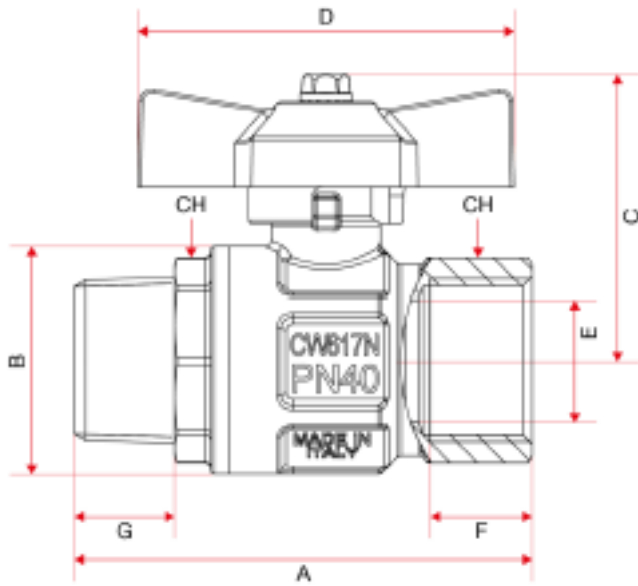
	1/4"	3/8"	1/2"	3/4"	1"	1"1/4"	1"1/2"	2"	2"1/2"	3"	4"
DN	8	10	15	20	25	32	40	50	65	80	100
A											
B	23,5	24	30,5	37	45,5	58	71	85	122	142	180
C	37,3	37,3	48,8	54,8	56,8	75	90,3	97,3	126,75	135,75	153,75
D	80	80	88,5	113	113	138	157,8	157,8	250	250	250
E											
F	11	11,4	15	16,3	19,1	21,4	21,4	25,7	25	27,5	30
CH	18	21	25	31	38	47	54	66			
Kg/cm ² bar	50	50	50	40	40	30	30	25	18	16	14
LBS - psi	725	725	725	580	580	435	435	362,5	261	232	203



078

Dimensioni

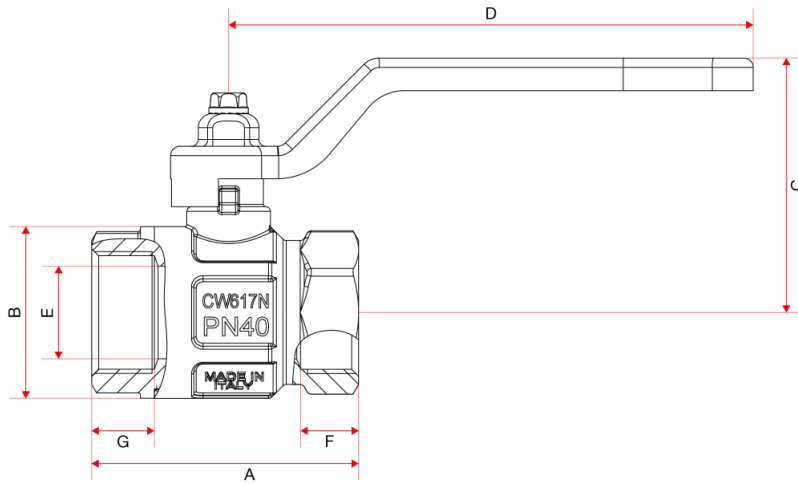
	1/4"	3/8"	1/2"	3/4"	1"
DN	8	10	15	20	25
A	49,5	52,4	61	68	85
B	23,5	24	30,5	37	45,5
C	37,3	37,3	48,8	54,8	56,8
D	47	47	54	62	62
E	10	10	15	20	25
F	11	11,4	15	16,3	19,1
CH	18	21	25	31	38
Kg/cm2 bar	50	50	50	40	40
LBS - psi	725	725	725	580	580



079

Dimensioni

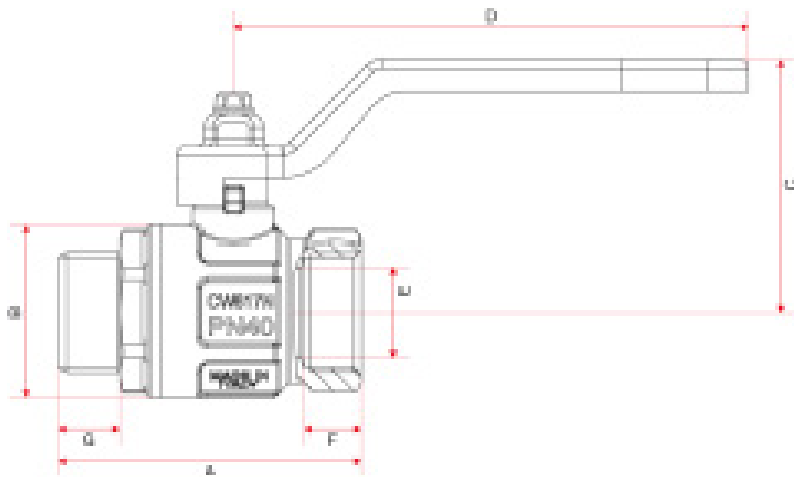
	1/4"	3/8"	1/2"	3/4"	1"
DN	8	10	15	20	25
A	59,9	58,9	68	75,5	90,5
B	23,5	24	30,5	37	45,5
C	37,3	37,3	48,8	54,8	56,8
D	47	47	54	62	62
E	8	10	15	20	25
F	11	11,4	15	16,3	19,1
G	11	11,5	15	16,5	19
CH	18	21	25	31	38
Kg/cm2 bar	50	50	50	40	40
LBS - psi	725	725	725	580	580



090

Dimensioni

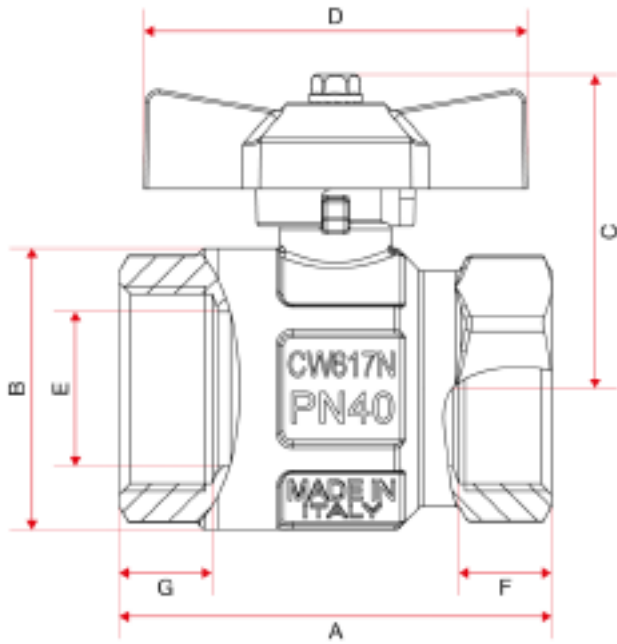
	1/4"	3/8"	1/2"	3/4"	1"	1"1/4	1"1/2	2"	2"1/2	3"	4"
DN	8	10	15	20	25	32	40	50	65	80	100
A	44,4	44,4	50,5	57,5	70	80,5	94,5	112,5	134,5	157	190
B	23,5	24	30,5	37	45,5	58	71	85	122	142	180
C	37	37	41	55	59	75	81	96	115	133	149
D	80	80	88,5	113	113	138	157,8	157,8	250	250	250
E	10	10	15	20	25	32	40	50	65	80	100
F	10	10	15	20	25	32	40	50	65	80	100
G	10	10	12,5	13,5	15	16,5	17,5	20,5	24	26	30
Kg/cm² bar	50	50	50	40	40	30	30	25	18	16	14
LBS - psi	725	725	725	580	580	435	435	362,5	261	232	203



091

Dimensioni

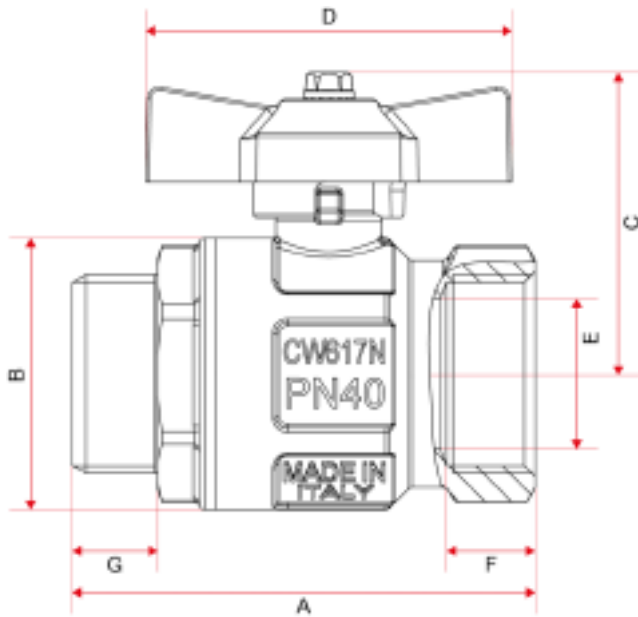
	1/4"	3/8"	1/2"	3/4"	1"	1"1/4"	1"1/2"	2"
DN	8	10	15	20	25	32	40	50
A	54	54	58,5	66,5	78,5	91,5	105,5	122
B	23,5	24	30,5	37	45,5	57	70	84
C	37	37	41	55	59	75	81	96
D	80	80	88,5	113	113	138	157,8	157,8
E	10	10	15	20	25	32	40	50
F	10	10	15	20	25	32	40	50
G	10,5	10,5	11,5	13,5	14,5	17	19	21
Kg/cm2 bar	50	50	50	40	40	30	30	25
LBS - psi	725	725	725	580	580	435	435	362,5



092

Dimensioni

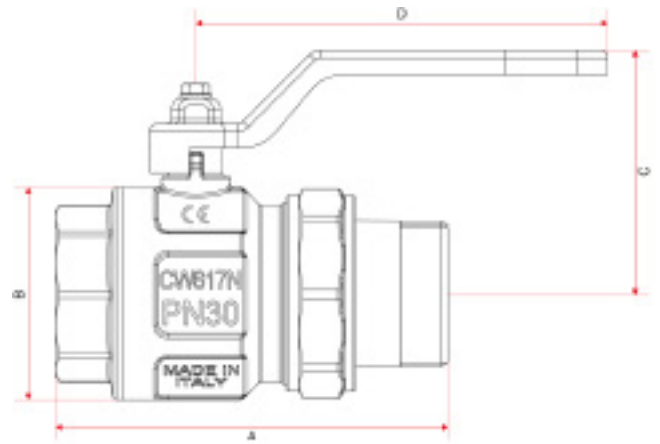
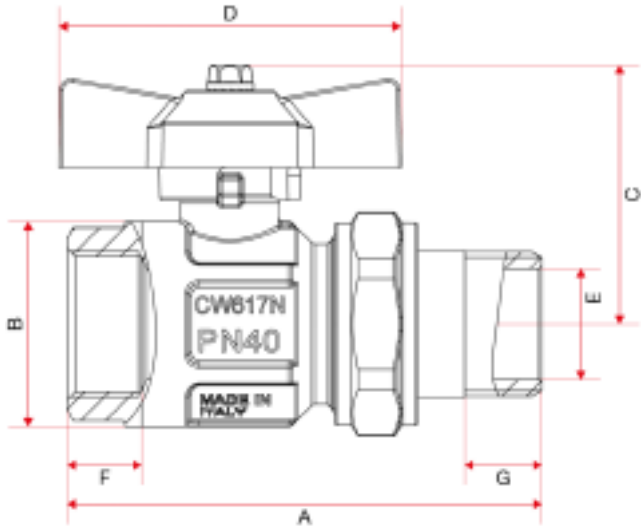
	1/4"	3/8"	1/2"	3/4"	1"	1"1/4"
DN	8	10	15	20	25	32
A	44,4	44,4	50,5	57,5	70	80,5
B	23,5	24	30,5	37	45,5	57
C	37	37	41	57	51	64
D	47	47	47	62	62	70
E	10	10	15	20	25	32
F	10	10	12	12,5	15	17
G	10	10	12,5	13,5	15	16,5
Kg/cm2 bar	50	50	50	40	40	30
LBS - psi	725	725	725	580	580	435



093

Dimensioni

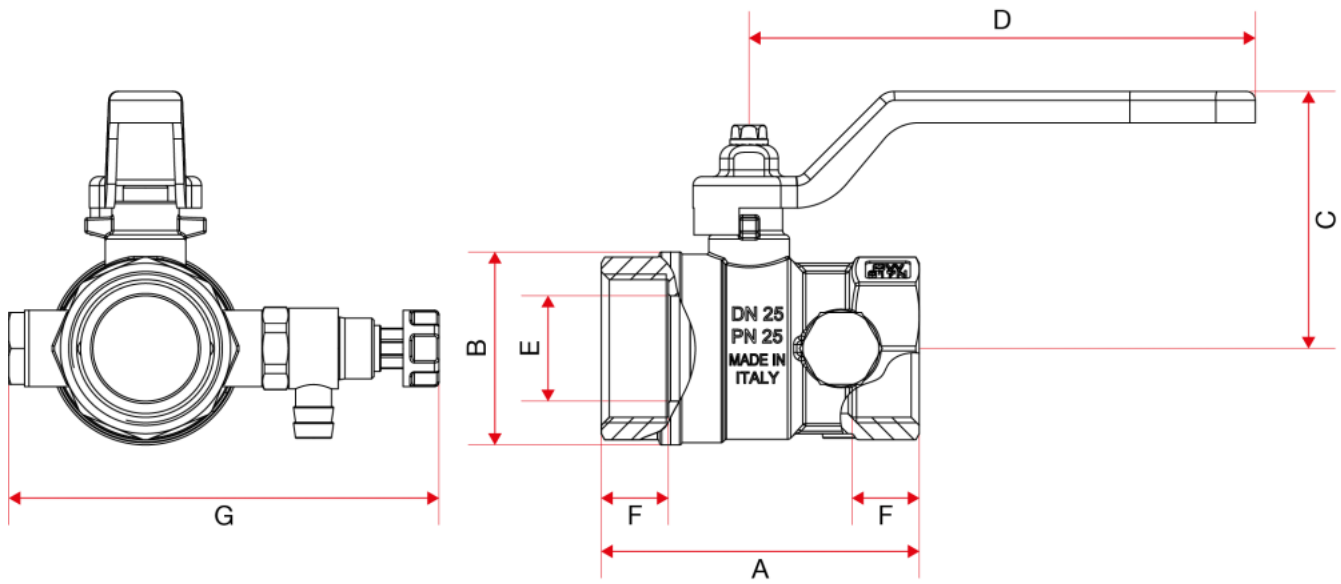
	1/4"	3/8"	1/2"	3/4"	1"	1"1/4"
DN	8	10	15	20	25	32
A	54	54	58,5	66,5	78,5	91,5
B	23,5	24	30,5	37	45,5	57
C	37	37	41	47	51	64
D	47	47	47	62	62	70
E	10	10	15	20	25	32
F	10	10	12	12,5	15	17
G	10,5	10,5	11,5	13,5	14,5	17
Kg/cm2 bar	50	50	50	40	40	30
LBS - psi	725	725	725	580	580	435



098

Dimensioni

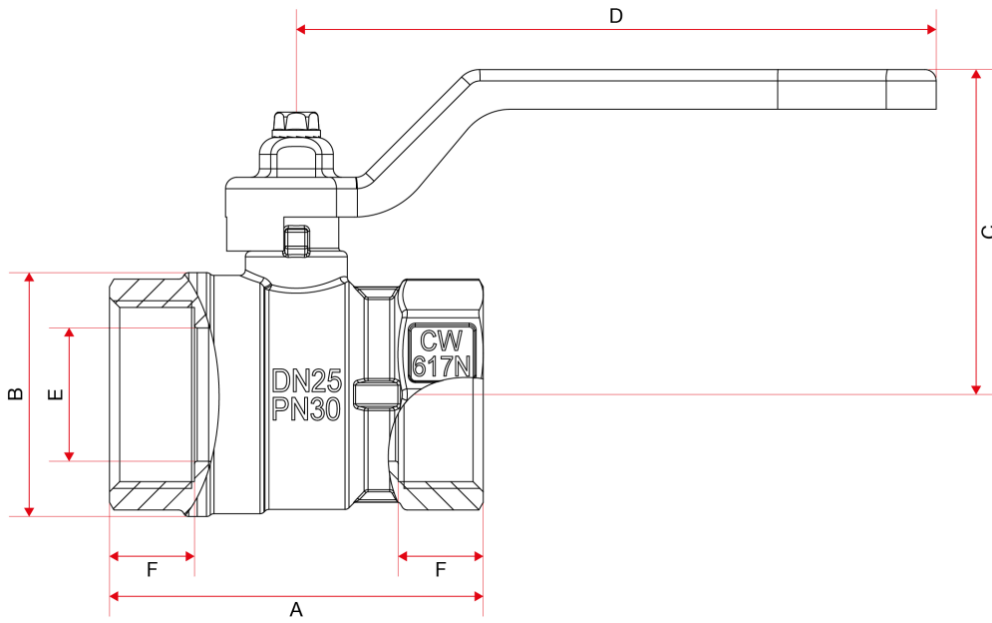
	1/4"	3/4"	1"	1"1/4	1"1/2	2"
DN	15	20	25	32	40	50
A	74	86	99	115	131,5	150,5
B	30,5	37	45,5	57	70	84
C	41	47	50,8	63,5	81	96
D	47	62	62	70	138	157,8
E	15	20	25	32	39	50
F	12,5	13,5	15	16,5	17,5	20,5
G	12	14	16	17	16	17
Kg/cm2 bar	50	40	40	30	30	25
LBS - psi	725	580	580	435	435	362,5



115

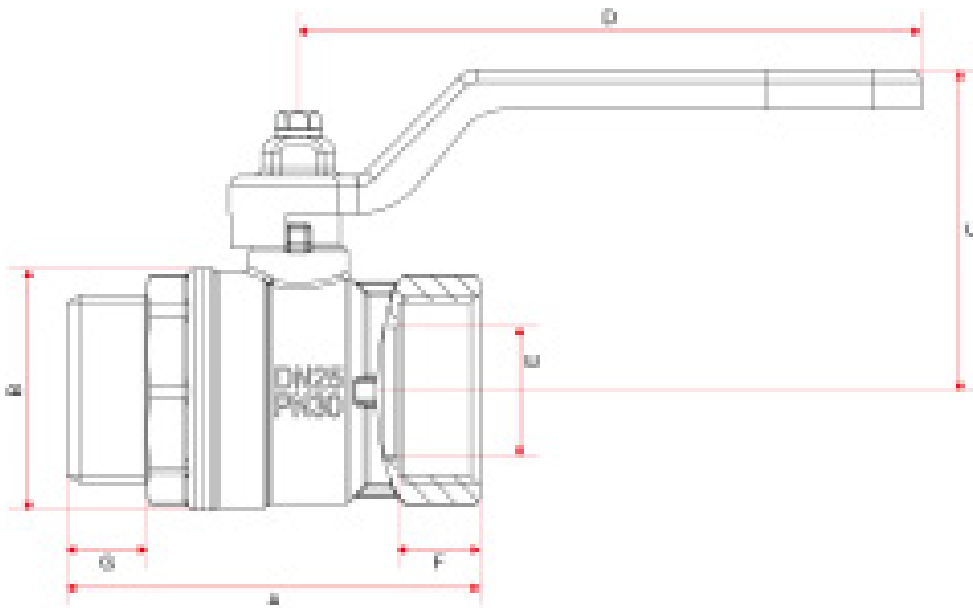
Dimensioni

	1/4"	3/4"	1"	1"1/4	1"1/2	2"
DN	15	20	25	32	40	50
A	53	58	71	81	93	108
B	29	36	43	53	63	79
C	40	54	57	73	78	94
D	80	113	113	138	138	158
E	14	18,5	23,5	30	37	47
F	12	12	15	16	18	19
G	84	86	96	104	111	124
Kg/cm2 bar	25	25	25	20	20	20
LBS - psi	362,5	362,5	362,5	290	290	290



116
Dimensioni

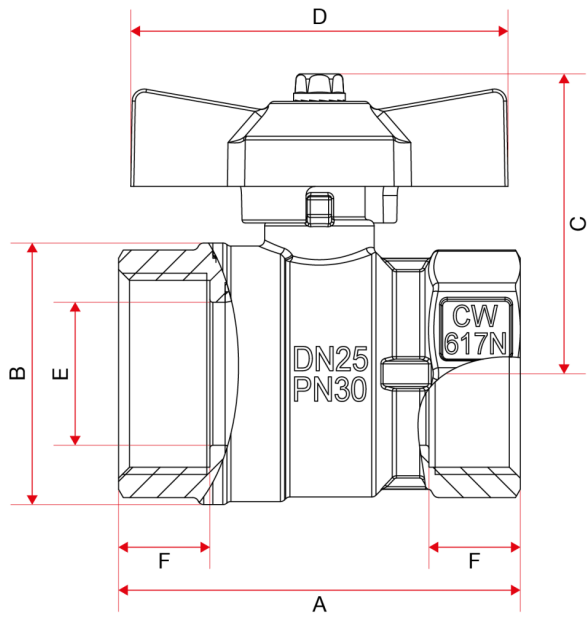
	1/4"	3/8"	1/2"	3/4"	1"	1"1/4	1"1/2	2"	2"1/2	3"	4"
DN	8	10	15	20	25	32	40	50	65	80	100
A	44,4	44,4	48	53	66	76	88	103	128,5	145	175
B	23,5	24	29	36	43	53	63	79	97	117,5	149,5
C	37,3	37,3	40	54	57	73	78	94	110	127	142
D	80	80	80	113	113	138	138	158	197	250	250
E	10	10	14	18,5	23,5	30	37	47	58	70	90
F	10	10	12	12	15	16	18	19	24	24	27
Kg/cm2 bar	50	50	30	30	30	25	25	25	18	14	12
LBS - psi	725	725	435	435	435	362,5	362,5	362,5	261	203	174



117

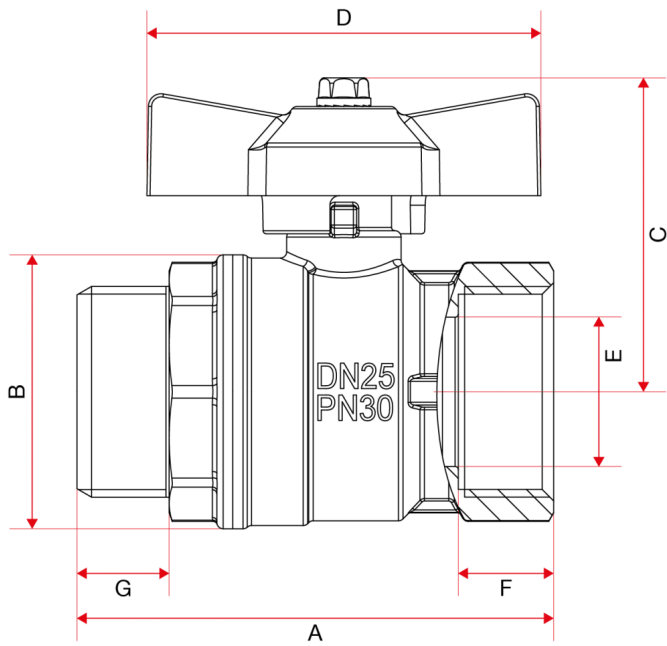
Dimensioni

	1/4"	3/8"	1/2"	3/4"	1"	1"1/4	1"1/2	2"
DN	8	10	15	20	25	32	40	50
A	53,9	53,9	58	62,5	75	87,5	100,5	115,5
B	23,5	24	29	36	43	53	63	79
C	37,3	37,3	40	54	57	73	78	94
D	80	80	80	113	113	138	138	158
E	8	10	14	18,5	23,5	30	37	47
F	10	10	12	12	15	16	18	19
G	10,5	10,5	11,5	12,5	14,5	17	19	21
Kg/cm2 bar	50	50	30	30	30	25	25	25
LBS - psi	725	725	435	435	435	362,5	362,5	362,5



118
Dimensioni

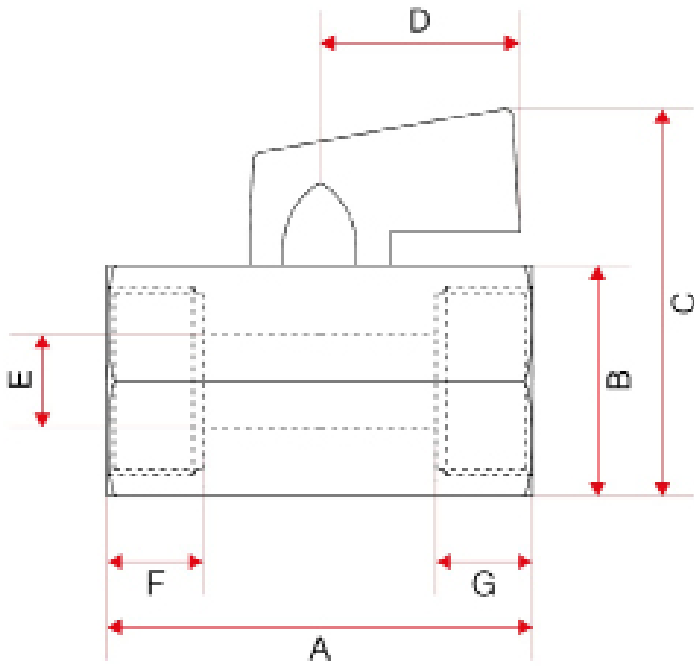
	1/4"	3/8"	1/2"	3/4"	1"
DN	8	10	15	20	25
A	44,4	44,4	48	53	66
B	23,5	24	29	36	43
C	37,3	37,3	40	46	49
D	47	47	47	54	62
E	10	10	14	18,5	23,5
F	10	10	12	12	15
Kg/cm2 bar	50	50	30	30	30
LBS - psi	725	725	435	435	435



119

Dimensioni

	1/4"	3/8"	1/2"	3/4"	1"
DN	8	10	15	20	25
A	53,9	53,9	58	62,5	75
B	23,5	24	29	36	43
C	37,3	37,3	40	46	49
D	47	47	47	54	62
E	8	10	14	18,5	23,5
F	10	10	12	12	15
G	10,5	10,5	11,5	12,5	14,5
Kg/cm2 bar	50	50	30	30	30
LBS - psi	725	725	435	435	435



125

Dimensioni

	1/2"
DN	15
A	47
B	24
C	41
D	22
E	13,5
F	11
G	12
Kg/cm ² bar	10
LBS - psi	145

CIM 50 - SARACINESCA COMPACT

Utilizzato nei più svariati settori dell'impiantistica: impianti di riscaldamento, condizionamento, idrici, igienico-sanitari, reti di distribuzione oli, benzine, vapore saturo e in generale con ogni fluido non corrosivo, ove non esistono colpi d'ariete e nei limiti d'impiego dettati dal diagramma pressioni/temperatura.

Realizzato in ottemperanza ai requisiti gestionali della norma EN ISO 9001.

Collaudato al 100% secondo la normativa EN 12266-1.

Prodotto in lega di ottone conforme alla norma EN 12165-CW617N-DW nelle misure fino a 4" e in lega di bronzo conforme alla norma EN 1982-CC491K nelle misure da 5" e 6".

Pressioni e temperature di esercizio

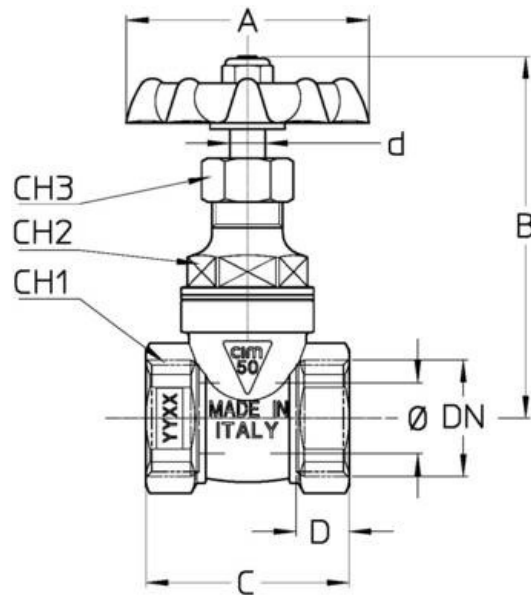
Limite da 25 a 16 bar a temperature da -10°C a +186°C

Caratteristiche tecniche

- **Corpo, vittone, disco:** vitone filettato, asta fissa, disco monoblocco, passaggio integrale, stampati a caldo da barra di ottone EN 12165 CW617N
- **Asta e componenti in ottone:** ricavati da barra filettata in ottone EN 12164 CW614N
- **Guarnizione:** NA 1030 Gr. (esente da amianto) Resistente ad una temperatura max di 200°C.
- **Premistoppa:** AF 12/MA fibra resistente al calore (esente da aminato)elastomeri, resine sintetiche e P.T.F.E - temperatura max 250°C
- **Volantino:** modello CIM depositato in lega alluminio Aisi 12, verniciato a fuoco con polvere epossidica, colore rosso RAL3000, con indicazione "aperto-chiuso".
- **Prova:** il 100% delle saracinesche è testato sia in posizione aperta che chiusa, con prova pneumatica a controllo elettronico, secondo la norma EN 12266-1.



CIM 50 - SARACINESCA TIPO COMPACT



Dimensioni

DN	1/2"	3/4"	1"	1"1/4	1"1/2	2"	2"1/2	3"	4"
Ø mm	13	16	23	28	33	45	59	68	85
Grms.	210	255	365	510	695	1120	2065	2835	4960
A	50	55	60	65	65	80	110	110	120
B	79	82,5	95,5	102,5	115,5	139	181,5	201	239,5
C	42	46	50	55	60	67	69	77	91
D	11,5	12	14	16	17	18	14,5	19	21
CH1	25	31	37	47	54	68	85	97	125
CH2	24	24	30	32	32	45	55	66	88
CH3	18	18	18	18	21	23	30	30	33
d	8	8	8	8	9	10	13	13	14

Dati Tecnici

DN	1/2"	3/4"	1"	1"1/4	1"1/2	2"	2"1/2	3"	4"
KV	12	29	51	68	138	222	366	624	1065

KV = Portata in m³/h alla perdita di pressione di 1 bar

Realizzato in ottemperanza ai requisiti gestionali della norma

VALVOLA OBLIQUA - CON VALVOLA DI NON RITORNO A MOLLA - PN 20

Utilizzato nei più svariati settori dell'impiantistica ed in ogni applicazione industriale ed agricola dove è richiesta una regolazione: impianti di riscaldamento, idrici, igienico sanitari, aria compressa, reti di distribuzione vapore saturo, olii, benzine, petrolio ed altri idrocarburi e in generale con ogni fluido non corrosivo.

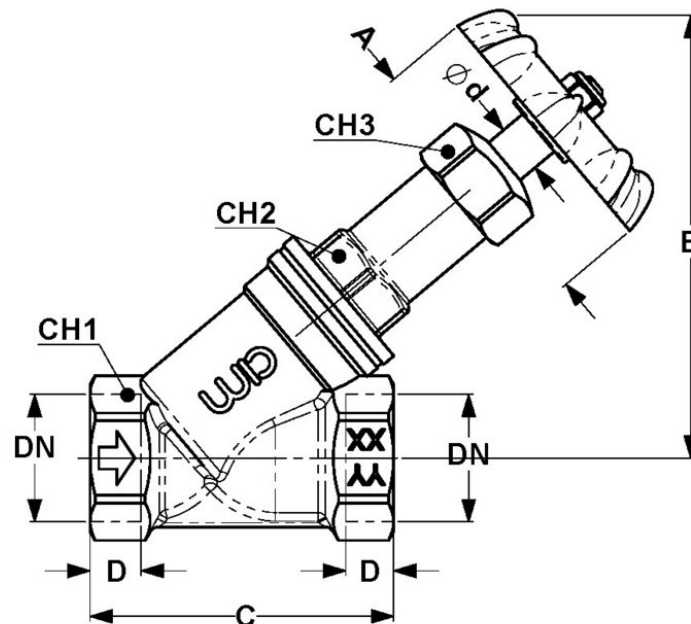
Realizzato in ottemperanza ai requisiti regionali della norma EN ISO 9001.

Collaudato al 100% secondo la normativa EN 12266-1.

Pressioni e temperature d'esercizio

Temperatura ambiente: 20 bar da 10 a 100°C

Vapore saturo: 9 bar a 180°C



Dimensioni

DN	1/2"	3/4"	1"	1"1/4	1"1/2	2"
Grms.	355	560	810	1190	1390	2210
A	55	60	65	75	80	90
B	90	115	135	160	174	210
C	59	68	76	92	100	125
D	11	12	14	15	15	18
CH1	28	34	42	52	56	70
CH2	21	24	32	32	32	33
CH3	21	24	29	29	29	29
d	10	11	14	14	14	14

Dati Tecnici

DN	1/2"	3/4"	1"	1"1/4	1"1/2	2"
KV	4,5	9	12	22	29	57

KV = Portata in m³/h alla perdita di pressione di 1 bar

RACCOGLITORE D'IMPURITA' OBLIQUO - SENZA PIOMBO - PN 20

Utilizzato per la filtrazione degli impianti di riscaldamento, idrici, igienico-sanitari, aria compressa, olii, benzine, vapore saturo e in generale con ogni fluido non corrosivo.

Realizzato in ottemperanza ai requisiti gestionali della norma EN ISO 9001.

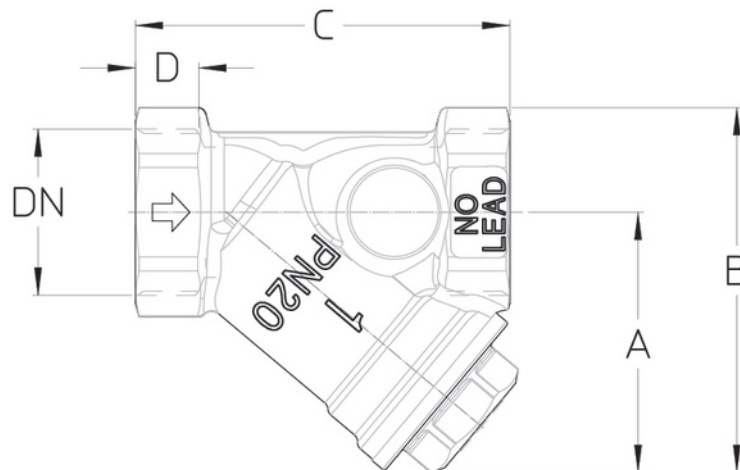
Collaudato al 100% secondo la normativa EN 12266-1.

- **74ACRNL** Prodotto in lega di ottone "CR" – "DZR" conforme alla norma EN 12165-CW511L-M nelle misure fino a 1"1/2 e alla norma EN 1982-CB770S Pb 0,2% max nelle misure da 2" a 4".
- **74AOT** Prodotto in lega di ottone conforme alla norma EN 12165-CW617N-DW.

Pressione Nominale: PN 20

Temperatura di esercizio: -10 ÷ 180°C

CIM 74ACRNL



Dimensioni

DN	3/8"	2"1/2	3"	4"
Grms.	190	2620	4200	7550
A	38	114	137	167
B	51	163	195	240,5
C	55	148	175	217
D	10	22	22	28

Dati Tecnici

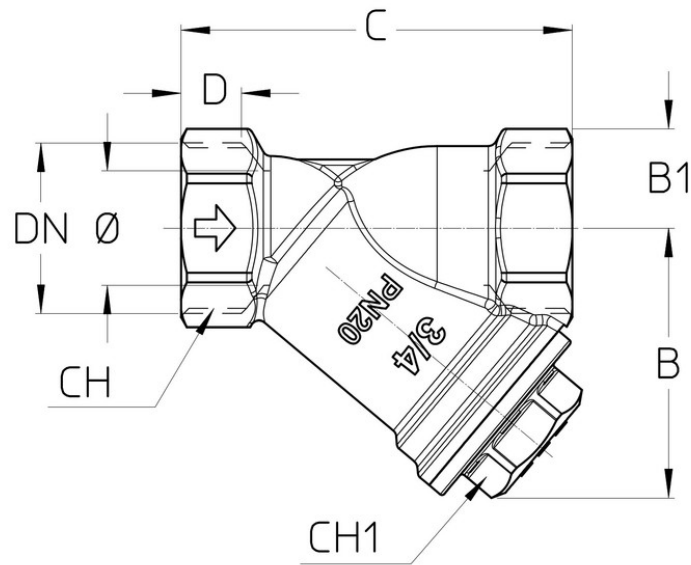
DN	3/8"	1/2"	3/4"	1"	1"1/4	1"1/2	2"	2"1/2	3"	4"
KV	2,9	3,5	7	10,4	14,2	20,4	34,0	57,0	73,0	132,0
NH	52	52	52	52	52	52	52	52	40	40
DH	0,65	0,65	0,65	0,65	0,65	0,65	0,65	0,65	0,80	0,80

KV = Portata in m³/h alla perdita di pressione di 1 bar

NH = Numero di fori della mesh per cm²

DH= Diametro dei fori della mesh in mm

CIM 74AOT



Dimensioni

DN	1/2"	3/4"	1"	1"1/4	1"1/2	2"
Φ mm	15	19	24	31	37	50
Grms.	142	225	335	550	690	1270
B	14	17	20	25	28,5	35
B1	40	47,5	58	78	81	96
C	59	68	76	92	100	125
D	12	12,5	13,5	16	16	16
CH	25	31	38	47	54	66
CH1	18	22	29	34	39	55

Dati Tecnici

DN	1/2"	3/4"	1"	1"1/4	1"1/2	2"
KV	3,5	7	10,4	14,2	20,4	36,2
NH	52	52	52	52	52	52
DH	0,65	0,65	0,65	0,65	0,65	0,65

KV = Portata in m³/h alla perdita di pressione di 1 bar

NH = Numero di fori della mesh per cm²

DH = Diametro dei fori della mesh in mm

Note: dal DN 1/2 al DN 1" 1/4 la filettatura del tappo è la stessa dei manicotti (es: 3/4"x 3/4"x 3/4)

Filtri: rete in acciaio inox 18/8 - mm 0,65 consigliabile per acqua - mm 0,25 consigliabile su gas.

Guarnizione di tenuta tra corpo e tappo: O-ring FKM 70 Red -20°C + 200°C.

VALVOLA DI RITEGNO A CLAPET - SEDE GOMMA

Impiegato nei più svariati settori dell'impiantistica in condutture anti-ritorno per: reti di distribuzione acqua potabile, impianti di riscaldamento, condizionamento, igienico-sanitari e in generale con ogni fluido non corrosivo.

Realizzato in ottemperanza ai requisiti gestionali della norma EN ISO 9001.

Collaudato al 100% secondo la normativa EN 12266-1.

Prodotto in lega di ottone conforme alla norma EN 1982-CC754S.

Diametri dal 1/2 al 2"

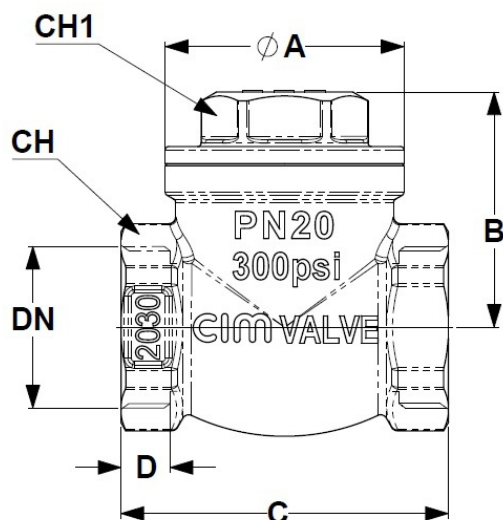
Pressione Nominale: PN 20

Temperatura di esercizio: -10 ÷ 120°C

Diametri dal 2"1/2 al 4"

Pressione Nominale: PN 16

Temperatura di esercizio: -10 ÷ 95°C



Dimensioni

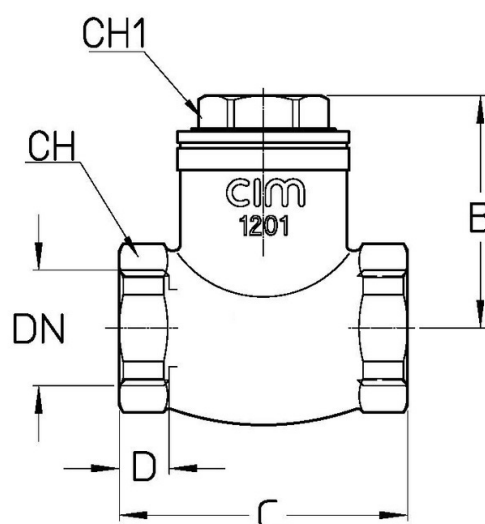
DN	1/2"	3/4"	1"	1"1/4	1"1/2	2"
Grms.	190	275	410	695	898	1418
ØA	35	38,5	45,5	58	62	72
B	34,5	37	43,5	51	55	62,5
C	48	54	64	79	85	100
D	12,5	14,5	15	18,5	18,5	20
CH	28	34	41	50	57	70
CH1	22	26	32	37	42	52

Dati Tecnici

DN	1/2"	3/4"	1"	1"1/4	1"1/2	2"
KV	8	12	23	33	42	72
OP	50	50	50	50	50	50

KV = Portata in m³/h alla perdita di pressione di 1 bar

OP = pressione di apertura dell'otturatore in mbar



Dimensioni

DN	2"1/2	3"	4"
Grms.	2250	3300	5850
B	80	90	113
C	120,5	136	170
D	24	31,5	24,5
CH	85	100	127
CH1	65	75	89

Dati Tecnici

DN	2"1/2	3"	4"
KV	222	360	540

VALVOLA DI RITEGNO "SPRINT" CON OTTURATORE A MOLLA - PN20

Realizzato in ottemperanza ai requisiti gestionali della norma EN ISO 9001.

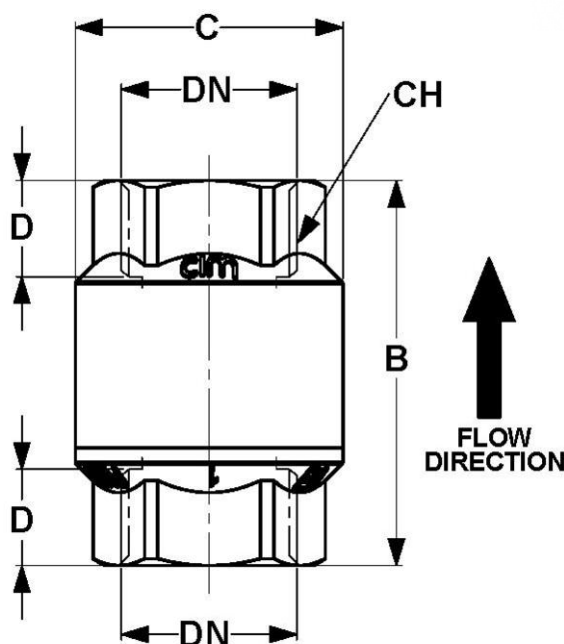
Collaudato al 100% secondo la normativa EN 12266-1.

Impiegato nei più svariati settori dell'impiantistica in condutture anti-ritorno per: reti di distribuzione acqua potabile, impianti di riscaldamento, condizionamento, igienico-sanitari e in generale con ogni fluido non corrosivo.

Prodotto in lega di ottone conforme alla norma EN 12165-CW617N-DW.

Pressione Nominale: PN 20

Temperatura di esercizio: $-10 \div 110^{\circ}\text{C}$



Dimensioni

DN	3/8"	1/2"	3/4"	1"	1"1/4	1"1/2	2"	2"1/2	3"	4"
Grms.	210	160	240	380	600	920	1360	2505	3440	5115
B	55,5	55,5	62	72	82	96	109	129	141	146
C	35	35	42	50	60	70	83	103	123	160
D	13	14	14,5	17	18	22	23	29	28	30
CH	25	25	31	39	48	55	67	88	100	123

Dati Tecnici

DN	3/8"	1/2"	3/4"	1"	1"1/4	1"1/2	2"	2"1/2	3"	4"
KV	0,8	2,0	5,0	10,4	21	26	38	108	192	264
OP	25	25	25	25	25	25	25	25	25	25

KV = Portata in m^3/h alla perdita di pressione di 1 bar

OP = pressione di apertura dell'otturatore in mbar

VALVOLA DI RITEGNO "SPRINT" PER VAPORE - 4 BAR - 150° C

Impiegato nei più svariati settori dell'impiantistica in condutture anti-ritorno per: reti di distribuzione acqua potabile, impianti di riscaldamento, condizionamento, igienico-sanitari, distribuzione vapore e in generale con ogni fluido non corrosivo. Realizzato in ottemperanza ai requisiti gestionali della norma EN ISO 9001.

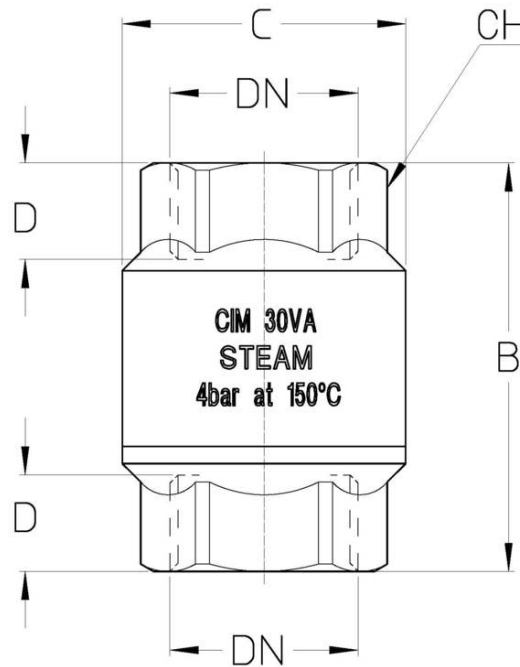
Collaudato al 100% secondo la normativa EN 12266-1.

Prodotto in lega di ottone conforme alla norma EN 12165-CW617N-DW.

Pressione Nominale: PN 4

Temperatura di esercizio: 150°C

Dimensioni



DN	1/2"	3/4"
Grms.	185	280
B	55,5	62
C	35	42
D	13	14,5
CH	25	31

Dati Tecnici

DN	1/2"	3/4"
KV	2,0	5,0
OP	25	25

KV = Portata in m³/h alla perdita di pressione di 1 bar

OP = pressione di apertura dell'otturatore in mbar

VALVOLA DI RITEGNO "EUROPA"

Adatte all'impiego in impianti idraulici, di riscaldamento, di condizionamento e pneumatici.

Installabili in qualsiasi posizione: verticale, orizzontale, obliqua.

Corpo in ottone.

Tenuta in acciaio inox.

Guarnizione in NBR.

Molla in acciaio inox.

Temperature minima e massima di esercizio: -20°C, 100°C.

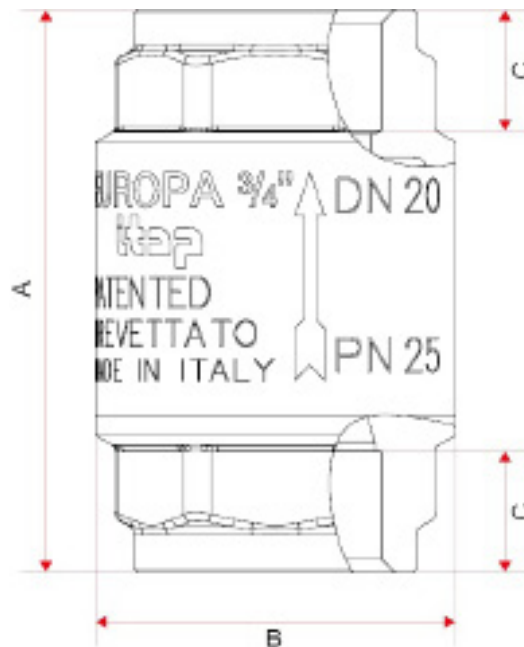
Attacchi filettati ISO 228 (equivalente a DIN EN ISO 228 e BS EN ISO 228).

Disponibile con filetto americano NPT nelle misure da 1/2" a 4".

Certificato ACS nelle misure da 3/8" a 2"



Dimensioni



	3/8"	1/2"	3/4"	1"	1"1/4"	1"1/2"	2"	2"1/2"	3"	4"
DN	10	15	20	25	32	40	50	65	80	100
A	55	58,5	65	74,5	83	93	101	122	141,5	158,5
A (NPT) -	61	65	74,5	83	93	101	122	141,5	159,5	
B	34,5	34,5	41,5	48	60,5	71	87	120	140	172
C	10,5	11,5	14	16,5	18,5	20,5	21	24	28	28
Kg/cm2 bar	25	25	25	25	18	18	18	12	12	12
LBS - psi	362,5	362,5	362,5	362,5	261	261	261	174	174	174

VALVOLA DI RITEGNO "EUROPA"

Adatte all'impiego in impianti idraulici, di riscaldamento, di condizionamento e pneumatici.

Installabili in qualsiasi posizione: verticale, orizzontale, obliqua.

Corpo in ottone.

Tenuta in polimero.

Guarnizione in NBR.

Molla in acciaio inox.

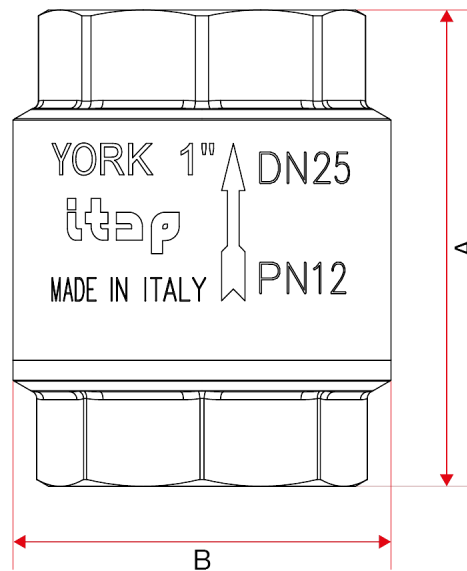
Temperatura minima e massima d'esercizio: -20°C, 100°C.

Attacchi filettati ISO 228 (equivalente a DIN EN ISO 228 e BS EN ISO 228).

Certificato ACS nelle misure da 3/8" a 2".



Dimensioni:



	3/8"	1/2"	3/4"	1"	1"1/4"	1"1/2"	2"	2"1/2"	3"	4"
DN	10	15	20	25	32	40	50	65	80	100
A	46,5	48	53	60,5	66,5	74	80,5	98	103	118,5
B	35	35	42	48	59,5	70,5	86	103	124	154
Kg/cm2 bar	12	12	12	12	10	10	10	8	8	8
LBS - psi	171	174	174	145	145	145	116	116	116	

VALVOLA A SFERA PER GAS - PASSAGGIO INTEGRALE

Utilizzato nell'impiantistica distributiva di gas a bassa pressione per le categorie:

- **Gas naturali:** gas derivati dal petrolio (Metano) e gas di ricambio.
- **Gas di città:** prodotti secondo i diversi procedimenti (Cracking - Cokerie - ecc.).
- **Gas liquidi:** propano e miscele di gas propano/butano. Realizzato in ottemperanza ai requisiti gestionali della norma EN ISO 9001.

Collaudato al 100% secondo la normativa EN 12266-1.

Prodotto in lega di ottone conforme alla norma EN 12165-CW617N-DW.

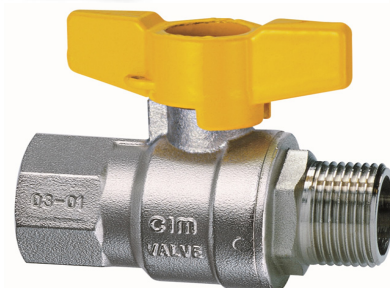
Pressioni e temperature di esercizio

Pressione Nominale: MOP 5

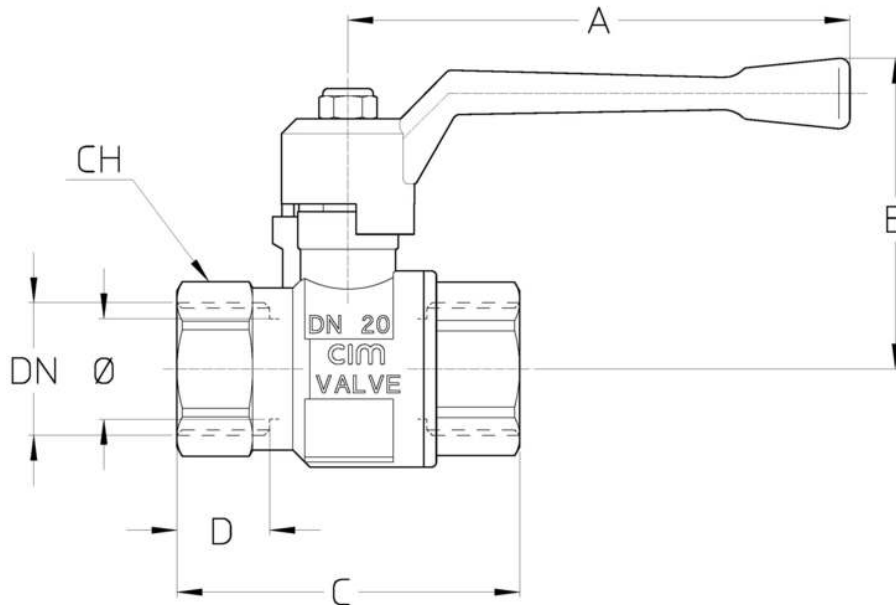
Limite di esercizio MOP 5 -20 (classe di pressione MOP%) a temperatura da -20 ÷ 60°C (classe -20°C)

Caratteristiche Tecniche

- **Sfere:** passaggio lineare e solido per evitare perdite di carico e turbolenze: Superficie speculare, diamantata e cromata.
- **Capsula premistoppa-asta:** la capsula premistoppa è montata sul corpo valvola, sigillata con adesivo anaerobico, con funzione antimanomissione. L'asta è tenuta con 2 O-ring in NBR, inserita nella capsula premistoppa ed è antiscoppio.
- **Sicurezza maniglia:** previo sfilamento e rotazione di 180° della maniglia in alluminio sia del tipo a leva che farfalla, è possibile avere il bloccaggio della valvola nelle posizioni "aperto/chiuso".
- **Angolo di tenuta:** le dimensioni dei seggi di tenuta e il diametro della sfera sono tali da permettere un angolo di tenuta $\geq 9^\circ$.
- Sigillante per filettature: adesivo anaerobico a norma EN 751-1
- **Filettature:** Femmina cilindrica a norma ISO 7/1 - EN 10226 Rp (standard).
Femmina NPT a norma ANSI B1.20.1
Femmina conica a norma ISO 7/1 - EN 10226 su richiesta.
- **Prova:** il 100% delle valvole testato sia in posizione aperta che chiusa, con prova pneumatica a controllo elettronico, secondo la norma EN 331.
Le valvole sono conformi alla direttiva PED 97/23/CE



Dimensioni



CIM 12G - MANIGLIA A LEVA IN ALLUMINIO

Dimensioni

DN	1/4"	3/8"	2"1/2	3"	4"
Φ mm	10	10	63	76	100
Grms.	115	20	4255	6210	10000
A	65	65	240	240	310
B	33	33	142	153	184,5
C	45	47	150,5	171	205
D	11,5	12,5	27	28	35
CH	18	20	86	100	123

Dati Tecnici

DN	1/4"	3/8"	2 1/2"	3"	4"
Ø mm	10	10	63	76	100
KV	3,5	4,8	345	550	950
CM	1	1	15	17	19
CS	2	2	32	36	40
MT	10	10	280	280	550

CIM 16G - MANIGLIA A LEVA IN ALLUMINIO

Dimensioni

DN	1/2"	3/4"	1"	1"1/4	1"1/2	2"
Φ mm	15	20	25	32	40	50
Grms.	190	300	495	760	1170	1740
A	90	90	110	110	150	150
B	50	54	63	72	82	90
C	62	69	84	96	109	131
D	17,5	19	22	25	25	29
CH	25	31	38	47	54	66

Dati Tecnici

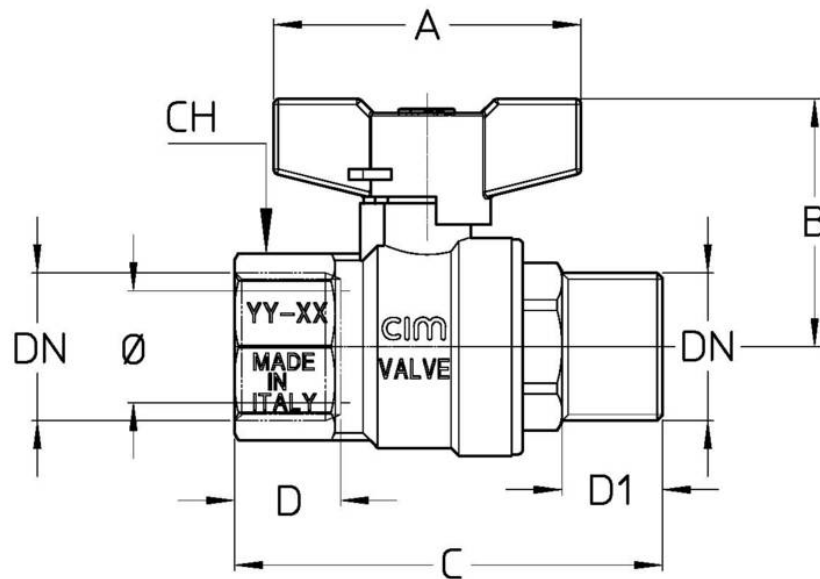
DN	1/2"	3/4"	1"	1 1/4"	1 1/2"	2"
Ø mm	15	20	25	32	40	50
KV	12	23	30	65	131	214
CM	1,5	2	4	5	8	11
CS	3	4	7	10	16	20
MT	24	24	26	26	88	88

KV = Portata in m³/h alla perdita di pressione di 1 mbar e pressione in ingresso di 25 mbar.

CM = Coppia di manovra in Nm.

CS = Coppia di spunto in Nm.

MT = Momento torcente di rottura dell'asta in Nm.



CIM 301/16G - MANIGLIA A FARFALLA IN ALLUMINIO

Dimensioni

DN	1/2"	3/4"	1"	1"1/4	1"1/2	2"
Ø mm	15	20	25	32	40	50
Grms.	200	280	505	795	1150	1780
A	55	55	75	75	105	105
B	40	44	49,5	58,5	70	78
C	70	77	91	106	119	142
D	17,5	19	22	25	25	29
D1	17	18	21	25	26	29,5
CH	25	31	38	47	54	66
CH1	24	27	38	47	49,5	65

Dati Tecnici

DN	1/2"	3/4"	1"	1 1/4"	1 1/2"	2"
Ø mm	15	20	25	32	40	50
KV	12	23	30	65	131	214
CM	1,5	2	4	5	8	11
CS	3	4	7	10	16	22
MT	24	24	26	26	88	88

CIM 316/G - MANIGLIA A FARFALLA IN ALLUMINIO

Dimensioni

DN	1/2"	3/4"
Ø mm	15	20
Grms.	185	295
A	55	55
B	40	44
C	62	69
D	17	18,5
CH	27	32

Dati Tecnici

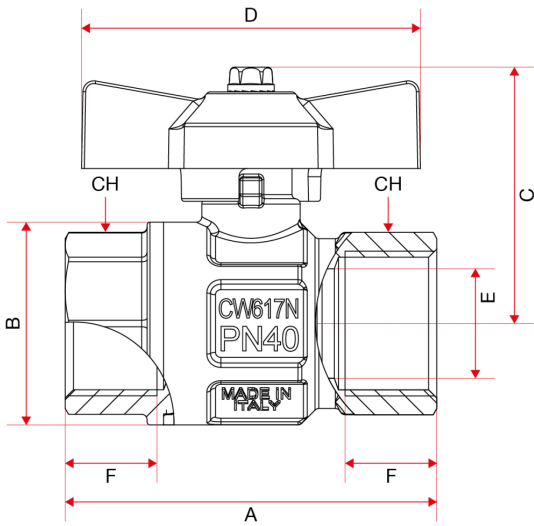
	KV CM CS MT	
DN	1/2"	3/4"
Ø mm	15	20
KV	12	23
CM	1,5	2
CS	3	4
MT	24	24

KV = Portata in m³/h alla perdita di pressione di 1 mbar e pressione in ingresso di 25 mbar.

CM = Coppia di manovra in Nm.

CS = Coppia di spunto in Nm.

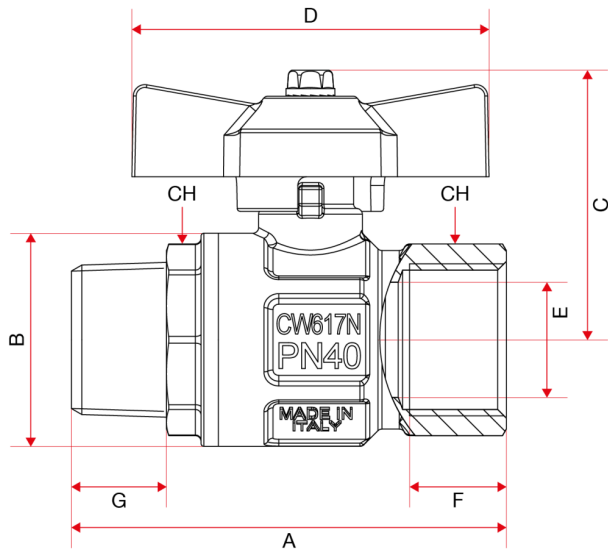
MT = Momento torcente di rottura dell'asta in Nm.



068

Dimensioni

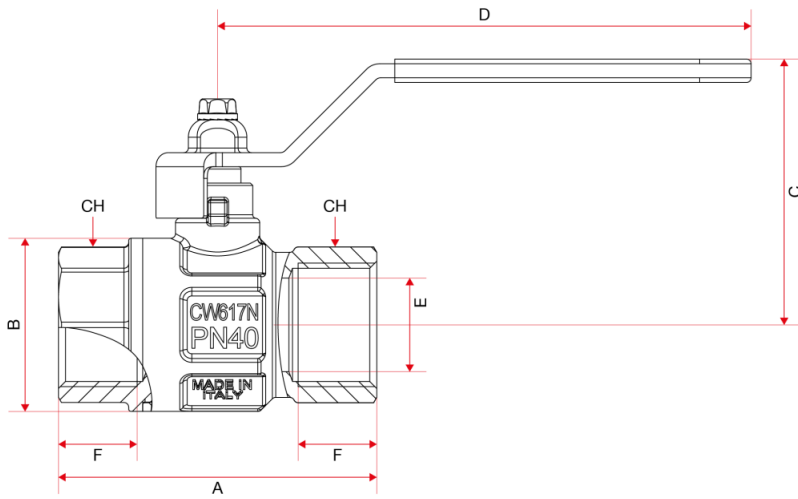
	1/2"	3/4"	1"
DN	15	20	25
A	61	68	85
B	30,5	37	45,5
C	43,8	46,8	50,8
D	54	62	62
E	15	20	25
F	15	16,3	19,1
CH	25	31	38
Kg/cm2 bar	5	5	5
LBS - psi	72,5	72,5	72,5



069

Dimensioni

	1/2"	3/4"	1"
DN	15	20	25
A	68	75,5	90,5
B	30,5	37	45,5
C	43,8	46	50,8
D	54	8	62
E	15	62	25
F	15	20	19,1
G	15	16,3	19
CH	25	31	38
Kg/cm2 bar	5	5	5
LBS - psi	72,5	72,5	72,5



266

Dimensioni

	1/2"	3/4"	1"	1"1/4	1"1/2	2"
DN	15	20	25	32	40	50
A	61	68	85	99,5	109	130
B	30,5	37	45,5	58	71	85
C	50,8	56,8	60,8	76,8	92,3	99,3
D	93	114	114	138,5	158,5	158,5
E	15	20	25	32	40	50
F	15	16,3	19,1	21,4	21,4	25,7
CH	25	31	38	47	54	66
Kg/cm2 bar	5	5	5	5	5	5
LBS - psi	72,5	72,5	72,5	72,5	72,5	72,5





VIENI A SFOGLIARE TUTTI I NOSTRI CATALOGHI, DEPLIANT SUL NOTRO SITO

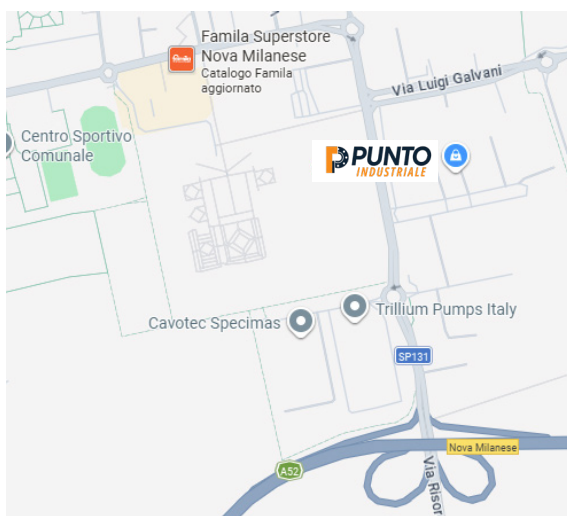
WWW.FOTIR.IT



Via D. Chiesa, 2 - 21057 - Olgiate Olona (VA)
Tel (0331) 375.300 - Email info@fotir.it



Via Vesuvio,3- 20834 Nova Milanese
Tel (02) 66.10.40.37 - Email lasaracinesca@fotir.it



Per visionare le condizioni di vendita visita il nostro sito
www.fotir.it/condizioni-di-vendita